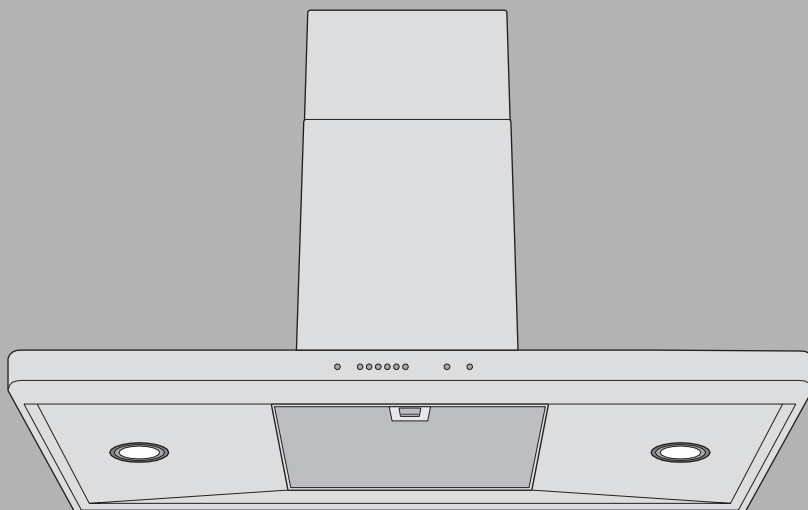


Вытяжка

DW-SL6 / DW-SL9 / DI-SL9



Руководство по эксплуатации

Благодарим Вас за выбор нашего изделия. Прибор соответствует самым высоким требованиям, а управление им отличается простотой. Просим Вас внимательно прочитать данное руководство. Знание принципов работы и возможностей прибора позволит Вам использовать его оптимальным образом и избежать неисправностей.

Выполняйте указания по технике безопасности.

Изменения

Текстовая и графическая информация, а также технические данные соответствуют техническому уровню прибора на момент публикации данного руководства. Производитель оставляет за собой право вносить изменения в конструкцию прибора, направленные на усовершенствование изделия.

Используемые символы



Данный символ отмечает инструкции и указания, важные для безопасной эксплуатации прибора. Несоблюдение таких инструкций или указаний может привести к травме, повреждению прибора или его компонентов!

- ▶ Данный символ отмечает операции, выполняемые по порядку.
- Описывает реакцию прибора на выполненную Вами операцию.
- Данный символ встречается при перечислениях.



Данный символ отмечает полезные указания для пользователя.

Область применения

Номер модели соответствует первым трём цифрам на заводской табличке. Данное руководство по эксплуатации предназначено для моделей:

Тип	№ модели	Система размеров
DW-SL6	374	60
DW-SL9	379	90
DI-SL9	391	90

Отличия в конструкции упомянуты в тексте.

© V-ZUG Ltd, CH-6301 Zug, 2009

Содержание

Правила безопасности	4
Подготовка к работе	4
Использование по назначению	5
Если есть дети	5
Техника безопасности при эксплуатации	6
Описание	8
Модель отвода воздуха	8
Модель рециркуляции воздуха	8
Оснащение	9
Конструкция	10
Элементы управления и индикации	11
Управление	12
Обслуживание и уход	14
Очистка корпуса	14
Очистка жирособиравшего фильтра	15
Замена галогенной лампы	17
Замена стандартного угольного фильтра	18
Очистка и замена долговечного угольного фильтра	19
Устранение неполадок	21
Что делать, если ...	21
Принадлежности и запасные части	22
Технические характеристики	23
Утилизация	24
Индекс	25
Сервисный ремонт	27
Краткая инструкция	28

Правила безопасности



Прибор соответствует признанным нормам для техники подобного типа и соответствующим правилам безопасности. Чтобы избежать повреждений или несчастных случаев, требуется обращаться с прибором надлежащим образом. Соблюдайте инструкции данного Руководства.

Согласно стандарту IEC 60335-1:

- Лицам (включая детей), которые в связи со своими физическими и психологическими особенностями, отсутствием опыта или незнанием не в состоянии пользоваться прибором, запрещается пользоваться этим прибором без присмотра или инструктажа лицом, ответственным за безопасность.

Подготовка к работе

- Установка прибора и подключение к электросети производится согласно отдельному руководству по монтажу. Для проведения установочных работ обратитесь к профессиональному монтажнику или электрику.
- Утилизируйте упаковочный материал согласно действующим правилам.

Использование по назначению

- Прибор предназначен для использования в домашнем хозяйстве в целях вытяжки паров из зоны над кухонной плитой.
- Ремонтные работы, изменения или манипуляции с деталями прибора, в особенности токопроводящими деталями, разрешается выполнять только производителю прибора, его сервисной службе или специалисту, имеющему соответствующую квалификацию. Ненадлежащий ремонт может привести к несчастному случаю, повреждению прибора и оборудования, а также неисправностям. При появлении неисправности или в случае необходимости ремонта соблюдайте указания, приведенные в главе 'Сервисный ремонт'. При необходимости обратитесь в сервисный центр.
- Допускается использовать только оригинальные запчасти.
- Сохраните данную инструкцию, чтобы в иметь возможность в любой момент обратиться к ней. Если вы продаёте прибор или он передается в пользование третьим лицам, то передайте новому владельцу также данную инструкцию и инструкцию по монтажу. Новый владелец сможет ознакомиться с управлением прибором и соответствующими инструкциями.

Если есть дети

- Детали упаковки например, пленка, пенопласт могут представлять опасность для детей. Опасность удушения! Детали упаковки держите подальше от детей.
- Прибор предназначен для пользования взрослыми, ознакомившимися с данным руководством. Дети не всегда могут осознать опасности, которые могут возникнуть при обращении с электроприборами. Обеспечьте надлежащий контроль над детьми и не допускайте, чтобы они играли с прибором – существует опасность, что дети могут получить травмы.

Техника безопасности при эксплуатации

- Если прибор имеет видимые повреждения, не вводите его в работу и обратитесь в наш сервисный центр.
- При обнаружении неполадок в работе необходимо отсоединить прибор от электрической сети.
- Если сетевой кабель прибора поврежден, то во избежание опасных ситуаций он должен быть заменен работником сервисного центра.
- Внимание: Части, находящиеся в зоне досягаемости, могут стать горячими при использовании с кухонными приборами.
- Запрещается фламбировать готовые блюда и опаливать птицу под прибором? Из-за этого жироплавляющие фильтры могут воспламениться и вызвать пожар.
- При фритировании на варочной поверхности используемый прибор во время работы должен постоянно находиться под присмотром. Используемое во фритюрнице масло в случае перегрева может воспламениться и вызвать пожар. Поэтому следует контролировать температуру масла и поддерживать ее ниже температуры воспламенения. Следите за чистотой масла – загрязненное масло воспламеняется легче.
- Соблюдать периодичность очистки. При несоблюдении этих указаний может возникнуть пожар вследствие интенсивного загрязнения жиром жироплавляющих фильтров.
- Отдельные варочные зоны варочной поверхности должны работать только с установленной на них и заполненной посудой, чтобы прибор и кухонная мебель не были повреждены из-за воздействия недопустимо высоких температур. Не допускать открытого огня при использовании кухонных плит, работающих на мазуте, газе, угле и дровах.
- Во время работы вытяжного вентилятора необходимо обеспечить достаточный подвод свежего воздуха, чтобы предотвратить образование разряжения в кухне и обеспечить оптимальный отвод отходящего воздуха.
- Избегайте сквозняков в поперечном направлении, которые могут сдуть испарения над конфоркой.

- При одновременном использовании других приборов – работающих на газе или ином топливе – необходимо обеспечить достаточный подвод свежего воздуха. Это не касается нагревательных приборов с циркуляцией воздуха.
- При одновременной работе топок (например, отопительных приборов, работающих на дровах, газе, мазуте или угле) безопасная работа обеспечивается только в том случае, если в месте установки прибора разрежение в помещении составляет не более 4 Па (0,04 мбар). Опасность отравления! Должен быть обеспечен достаточный подвод свежего воздуха, например, с помощью не закрывающихся проемов в дверях или окнах и в сочетании с приточными/вытяжными коробками или путем принятия иных технических мер.
- При работах по техническому обслуживанию прибора, в т. ч. при замене ламп, необходимо обесточить прибор (полностью вытащить из патронов винчиваемые предохранители, отключить защитные автоматы или вытащить вилку из розетки).
- При работах по очистке следить за тем, чтобы в прибор не попадала вода. Используйте только слегка смоченные тряпки. Не допускайте попадания брызг воды на прибор и не пользуйтесь паровыми мойками. Попавшая внутрь вода может вызвать повреждения.

Описание

Прибор предназначен для использования в домашнем хозяйстве в целях вытяжки паров из зоны над кухонной плитой.

Предлагаемая модель может использоваться в режиме отвода воздуха или в режиме рециркуляции.

Модель отвода воздуха

Возникающие над плитой пары вытягиваются встроенным вентилятором. Воздух очищается с помощью жирулавливающих фильтров и выводится через вытяжную трубу наружу.



Во время работы необходимо обеспечить достаточную подачу свежего воздуха. Для отвода воздуха необходимо наличие притока воздуха.

Модель рециркуляции воздуха

Возникающие над плитой пары, пройдя через металлический жирулавливающий фильтр, в значительной степени освобождаются от неприятных запахов с помощью угольного фильтра и выводятся обратно в помещение через установленную в боковой части вытяжки вентиляционную щель.



Если прибор не снабжен угольным фильтром, его нужно заказать и установить перед вводом в эксплуатацию. Кроме того, необходимо активировать индикатор загрязнения угольного фильтра.

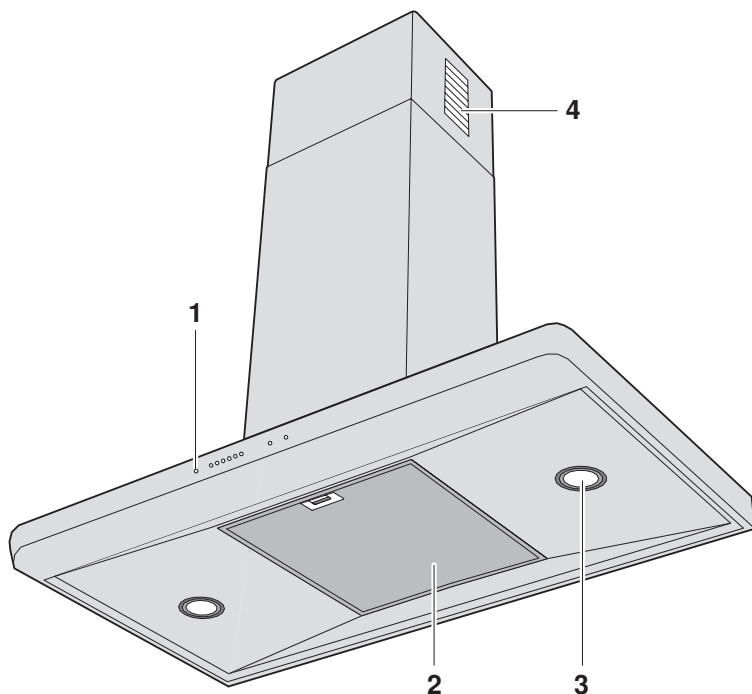
Оснащение

- 1 вытяжной вентилятор
- Освещение
- 1 металлический жироулавливающий фильтр
- 1 угольный фильтр (не входит в комплект поставки)

Вытяжной вентилятор имеет 4 ступени мощности

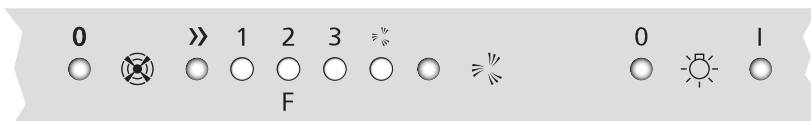
- 1 = низкая, 2 = средняя, 3 = высокая и интенсивная ступени мощности.
- Ступени 1–3 подходят для длительной эксплуатации.
- Интенсивная ступень служит для кратковременной интенсивной вытяжки паров, например, при обжаривании. Интенсивная ступень может быть включена на 5 минут.

Конструкция



- 1 Элементы управления
- 2 Металлический жирулавливающий фильтр
- 3 Освещение
- 4 Канал обратного хода воздуха для модели рециркуляции воздуха

Элементы управления и индикации



Кнопки

Режим


- 0** Выключение / сброс индикатора загрязнения
- »** Включение / ступень мощности

Интенсивная ступень Интенсивная ступень

Освещение

- 0** Выкл.
- I** Вкл.

Контрольные лампочки

- 1** Ступень вентиляции 1
- 2 / F** Ступень вентиляции 2 / индикатор загрязнения металлического жироулавливающего фильтра и долговечного угольного фильтра
- 3** Ступень вентиляции 3 / индикатор загрязнения стандартного угольного фильтра
-  Интенсивная ступень



В зависимости от модели и оснащения данная конструкция может в деталях отличаться от описанного стандартного исполнения.

Управление

Включение прибора / выбор ступени вентиляции

- ▶ При нажатии кнопки **»»** прибор включается на ступень вентиляции 1.
- ▶ Повторным нажатием кнопки **»»** можно выбрать ступень вентиляции 2 или 3.
 - Выбранная ступень вентиляции показывается свечением соответствующих контрольных лампочек.



Мы рекомендуем за 5 минут до начала приготовления пищи включить прибор на ступень вентиляции 1. После окончания приготовления пищи оставить прибор работающим примерно на 15 минут. При нормальных кухонных парах следует выбирать низкие ступени вентиляции, при возникновении очень сильных паров или запахов – высокие ступени.

Интенсивная ступень

- ▶ При нажатии кнопки **⦿** на 5 минут включается интенсивная ступень вентиляции.
 - Затем прибор снова переключается на установленную ранее ступень вентиляции. Если ступень вентиляции не была выбрана, прибор выключается.
 - Включение интенсивной ступени вентиляции показывается свечением контрольной лампочки **⦿**.
- ▶ Если Вы хотите завершить интенсивную ступень вентиляции до истечения 5 минут, нажмите на кнопку **»»** или **⦿**.

Выключение прибора

- ▶ Функции вентиляции выключаются нажатием кнопки **0**.



После приготовления пищи оставьте прибор работать в течение примерно 15 минут для вытяжки запахов.

Освещение

- ▶ Освещение включается или выключается нажатием кнопок **0** и **1**.



Освещение можно включать независимо от режима вентиляции.

Индикатор загрязнения металлического жироулавливающего фильтра и долговечного угольного фильтра

По прошествии 40 часов эксплуатации начинает мигать контрольная лампочка **2 / F**. Достигнуто предельное загрязнение, жироулавливающие фильтры необходимо очистить.

Индикатор загрязнения стандартного угольного фильтра

По прошествии 160 часов эксплуатации начинает мигать контрольная лампочка **3**. Достигнуто предельное загрязнение, стандартный угольный фильтр необходимо заменить.



Индикатор загрязнения согласно заводским настройкам деактивирован. При использовании прибора в режиме рециркуляции воздуха нужно сначала активировать индикатор загрязнения.

Активирование

- ▶ Для активирования индикатора загрязнения одновременно держать нажатыми кнопки **»»** и **»»** в течение 3 секунд.
 - Мигает контрольная лампочка **2 / F**.
 - Через 3 секунды начинает мигать контрольная лампочка **3**.
 - Индикатор загрязнения активирован.

Деактивирование

- ▶ Для деактивирования снова держать нажатыми кнопки **»»** и **»»**.
 - Через 3 секунды контрольная лампочка **3** гаснет.
 - Индикатор загрязнения деактивирован.

Обслуживание и уход

Очистка корпуса



Следить за тем, что в корпус не попадала вода! Вода в корпусе может приводить к повреждениям.

Не использовать для очистки абразивные чистящие средства, абразивные губки, металлическую вату и т. п. Из-за этого поверхность может получить повреждения.

Очистка наружной/внутренней стороны

- ▶ Наружные панели очистить слегка влажной тряпкой – при необходимости, с небольшим количеством моющего средства, – а затем протереть насухо.

На внутренней стороне рядом с жироулавливающим фильтром может скапливаться жир и конденсат.

- ▶ Очистить слегка влажной тряпкой – при необходимости, с небольшим количеством моющего средства, – а затем протереть насухо.

Очистка жирулавливающего фильтра

При нормальной работе жирулавливающий фильтр необходимо очищать минимум раз в месяц или всегда, если мигает контрольная лампочка $2 / F$. При оптимальном уходе срок службы жирулавливающего фильтра неограничен.

- ▶ Очистка жирулавливающего фильтра в посудомоечной машине.
- ▶ Выбрать программу мойки посуды «Интенсивная» или «Сильное загрязнение» – с предварительным ополаскиванием теплой водой.



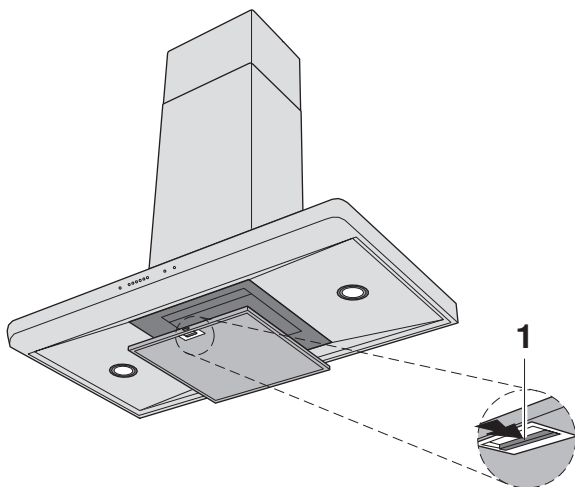
Жирулавливающие фильтры из-за очистки могут изменить цвет. Но это никак не влияет на эффективность работы фильтров.

Если посудомоечная машина отсутствует:

- ▶ Очистка жирулавливающего фильтра в воде для ополаскивания.
- ▶ Замочить фильтр примерно на 2 часа в горячей воде для ополаскивания и затем очистить с помощью посудомоечной щетки.

Демонтаж жирославливающего фильтра

- ▶ У металлического жирославливающего фильтра нажать вниз ручку **1**.
- ▶ Вынуть фильтр, вытянув вниз из крепления. Не повредить при этом фильтр.



Установка жирославливающего фильтра

- ▶ Вставить жирославливающий фильтр.
- ▶ Кнопку **0** держать нажатой минимум 3 секунды до появления звукового сигнала.
 - Контрольная лампочка **2 / F** гаснет.

Замена галогенной лампы



Вывинтить предохранитель или выключить защитный автомат.

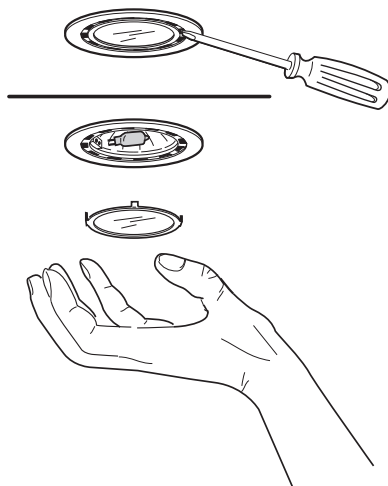
Галогенные лампы нагреваются во время работы! Сначала дать охладиться.

- ▶ Осторожно приподнять кольцо лампы тонкой отверткой.
- ▶ Неисправную галогенную лампу заменить лампой того же типа (макс. 20 ватт).



Не прикасаться к галогенной лампе голыми руками. Используйте тонкую, сухую и нежирную тряпку.

- ▶ Очистить кольцо лампы и стекло.
- ▶ Вставить кольцо лампы и стекло в предназначенные для этого пазы.
- ▶ Снова ввинтить предохранитель или включить защитный автомат.



Замена стандартного угольного фильтра



Вывинтить предохранитель для прибора или выключить защитный автомат.

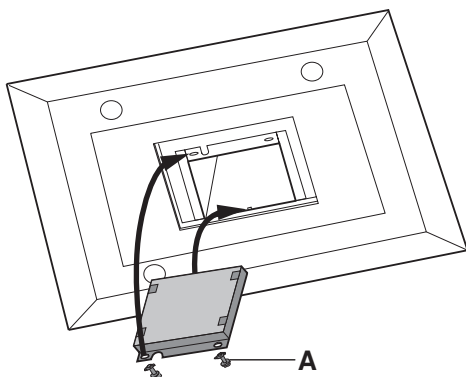
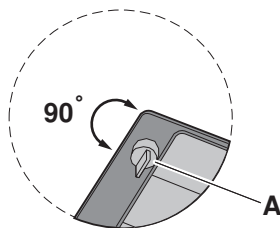
Стандартные угольные фильтры используются только для модели рециркуляции воздуха.

Очищающее действие стандартного угольного фильтра уменьшается по мере эксплуатации. При нормальной работе стандартные угольные фильтры необходимо заменять каждые 4 месяца или всегда, если мигает контрольная лампочка З. Их нельзя ни очищать, ни восстанавливать.



Загрязнённый стандартный угольный фильтр можно выбросить в бытовой мусор.

- ▶ Вынуть и очистить металлический жироулавливающий фильтр.
- ▶ Повернуть обе запирающие ручки **A** на 90° и вынуть вниз стандартный угольный фильтр.
- ▶ Зафиксировать сзади новый стандартный угольный фильтр и закрепить спереди запирающими ручками.
- ▶ Снова установить металлический жироулавливающий фильтр.
- ▶ Винтить предохранитель или включить защитный автомат.
- ▶ Кнопку **O** держать нажатой минимум 3 секунды.
 - Раздаётся звуковой сигнал.
 - Контрольная лампочка **З** гаснет.



Очистка и замена долговечного угольного фильтра



Вывинтить предохранитель для прибора или выключить защитный автомат.

Долговечные угольные фильтры используются только для модели с рециркуляцией воздуха.

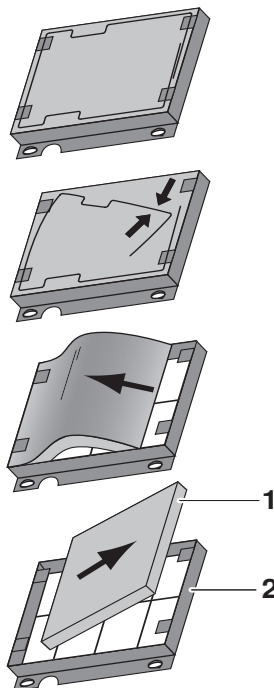
В отличие от стандартного угольного фильтра долговечный фильтр можно очищать и реактивировать. При нормальном использовании прибора долговечный угольный фильтр следует очищать раз в месяц или всегда, если мигает контрольная лампочка 2 / F. Его можно очищать в посудомоечной машине при 65 °C (программа «Интенсивная» или «Сильное загрязнение»). Его нужно очищать отдельно, чтобы на фильтре не осели остатки пищи. Если невозможны другие способы очистки, можно положить фильтр на один час в раковину с водой температуры 60 °C и с обычным средством для мытья посуды. Затем хорошо прополоскать. Чтобы снова активировать уголь, нужно просушить фильтр без рамки в духовке.

- Выбрать верхний / нижний жар или горячий воздух 100 °C и просушить фильтр в течение 60 минут на решетке.



Долговечный угольный фильтр нужно заменить примерно через 3 года, т.к. уменьшается эффективность впитывания запахов. Загрязнённый долговечный угольный фильтр можно выбросить в бытовой мусор.

- ▶ Вынуть и очистить металлический жирославливающий фильтр.
- ▶ Повернуть обе запирающие ручки на 90° и вынуть вниз долговечный угольный фильтр.
- ▶ Фильтр **1** вынуть, очистить, реактивировать и снова установить в рамку **2**. Не повредить при этом фильтр. При необходимости заменить использованный долговечный угольный фильтр новым.
- ▶ Снова установить долговечный угольный фильтр, зафиксировать сзади и закрепить спереди запирающими ручками.
- ▶ Снова установить металлический жирославливающий фильтр.
- ▶ Ввинтить предохранитель или включить защитный автомат.
- ▶ Кнопку **0** держать нажатой минимум 3 секунды.
 - Раздаётся звуковой сигнал.
 - Контрольная лампочка **2 / F** гаснет.



Устранение неполадок

Что делать, если ...

... не работает освещение

Возможная причина	Устранение
■ Предохранитель или защитный автомат квартирной или домовой проводки неисправен.	▶ Заменить предохранитель. ▶ Включить защитный автомат.
■ Сбой в электроснабжении.	▶ Проверить электроснабжение.
■ Галогенная лампа неисправна.	▶ Заменить галогенную лампу.

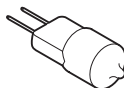
... прибор неудовлетворительно вытягивает воздух

Возможная причина	Устранение
■ Загрязнены жируловаливающие фильтры.	▶ Очистить жируловаливающие фильтры.
■ Демонтирован угольный фильтр (для приборов с рециркуляцией воздуха).	▶ Замена стандартного угольного фильтра. ▶ Очистить или заменить долговечный угольный фильтр.

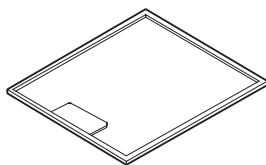
Принадлежности и запасные части

При заказе укажите номер модели и точное наименование.

Галогенная лампа

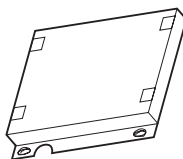


Металлический жироулавливающий фильтр



Стандартный угольный фильтр

Долговечный угольный фильтр



Галогенная лампа может быть также куплена в торговой сети.

Технические характеристики

Электрическое подключение

- ▶ См. заводская табличкаю
- ▶ Снять фильтр жира.
 - Заводская табличка находится на внутренней поверхности прибора.

Утилизация

Упаковка

- Упаковочный материал (картон, полиэтиленовая пленка и стиропор) имеет маркировку и должен, при возможности, передаваться на вторичную переработку и надлежащим образом утилизироваться.


Демонтаж

- Отсоединить прибор от сети. Отсоединение стационарно установленного прибора должен выполнять авторизованный электрик!

Безопасность

- Для предотвращения несчастных случаев в результате ненадлежащего использования, в частности, играющими детьми, прибор необходимо сделать непригодным для работы.
- Вытащить вилку сетевого кабеля из розетки или вызвать электрика для отсоединения от сети. Затем отрезать сетевой кабель от прибора.

Утилизация

- Старый прибор представляет собой ценность с точки зрения использования вторичного сырья. В результате надлежащим образом проведенной утилизации сырье поступает на вторичную переработку.
- На заводской табличке прибора приведена пиктограмма . Она указывает на то, что утилизация с обычными бытовыми отходами недопустима.
- Утилизация должна выполняться согласно местным положениям по устранению отходов. Обратитесь в соответствующую инстанцию Ваших административных органов управления, в местный пункт сбора бытовых отходов или к продавцу, у которого Вы приобрели данный прибор, чтобы получить дальнейшую информацию по обращению, утилизации и повторному использованию данного изделия.

Индекс

Б	
Безопасность	24
В	
Ввод в эксплуатацию	4
Включение.....	12
Выбор ступени вентиляции	12
Г	
Галогенная лампа	17
Д	
Демонтаж	24
Дети в доме.....	5
Долговечный угольный фильтр.....	19
Очистка и замена	19
Ж	
Жироулавливающий фильтр	
Демонтаж	16
Индикатор загрязнения..	11, 13
Металлический жироулавливающий фильтр	10
Очистка	15
Установка.....	16
З	
Запасные части	22
И	
Индикатор загрязнения	11
Активирование.....	13
Деактивирование.....	13
Долговечный угольный фильтр.....	13
Металлический жироулавливающий фильтр.....	13
Стандартный угольный фильтр.....	13
Интенсивная ступень	12
К	
Канал обратного хода воздуха для модели рециркуляции воздуха	10
Конструкция	10
Краткая инструкция	28
М	
Металлический жироулавливающий фильтр....	10
Модели	2
Модель отвода воздуха	8
Модель рециркуляции воздуха .	8
Н	
Неисправности.....	21
О	
Область применения.....	2
Обслуживание	14
Описание.....	8
Освещение.....	10, 13
Оснащение.....	9
Очистка.....	14
П	
Подготовка к работе	4
Правила безопасности	
Если есть дети.....	5
Использование по назначению	5
Техника безопасности при эксплуатации	6
Правила техники безопасности	
Подготовка к работе	4
Прибор	
Включение.....	12
Выключение	12
Принадлежности.....	22

С

Сервисный ремонт	27
Символы.....	2
Стандартный угольный фильтр	
Замена.....	18

Т

Табличка	23
Технические характеристики ...	23
Тип	2

У

Угольный фильтр.....	8
Долговечный	19
Упаковка	24
Управление	12
Утилизация.....	24
Уход	14

Э

Элементы индикации	11
Элементы управления	10, 11

Сервисный ремонт



В разделе 'Устранение неполадок' содержится информация, которая поможет Вам самостоятельно устранить неисправности. Таким образом, Вам не нужно будет вызывать сервисного инженера и Вы сэкономите на связанных с этим затратах.

При обращении в наш сервисный центр или заказе запасных частей назовите заводской номер (FN) и обозначение прибора. Укажите эти данные на этой странице, а также на сервисной наклейке, поставляемой вместе с прибором. Приклейте наклейку на видном месте прибора или в Вашу телефонную книгу.

FN

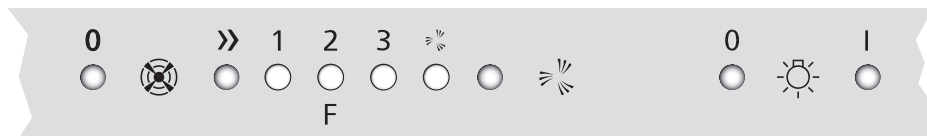
Прибор

Эти данные Вы найдете на гарантийном талоне и заводской табличке прибора.

- ▶ Снять металлические жироулавливающие фильтры.
 - Заводская табличка находится на внутренней поверхности прибора.

Краткая инструкция

Вначале прочтите указания по технике безопасности, приведенные в инструкции!



Режим

- 0 Выключение / сброс индикатора загрязнения
- >> Включение / ступень вентиляции

Интенсивная ступень

Интенсивная ступень

Освещение

- 0 Выкл.
- I Вкл.

