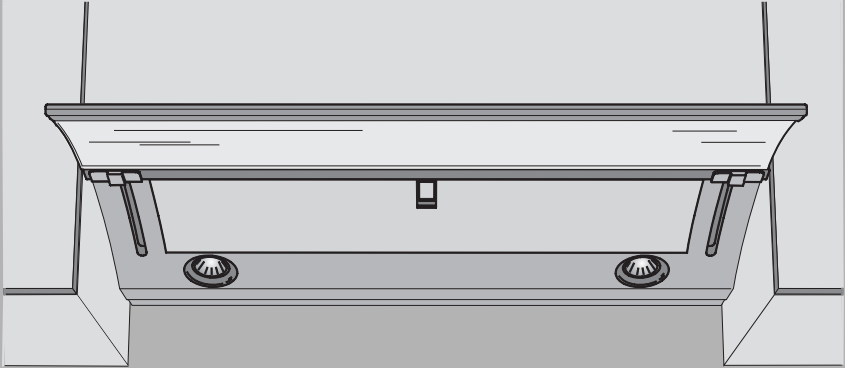


Davlumbaz

DF-SLG5 / DF-SLG6
DF-SLG8 / DF-SLG9



Kullanma kılavuzu

Ürünlerimizden birini almaya karar verdiğiniz için teşekkür ederiz. Cihazınız yüksek talepleri karşılamaktadır ve kullanımı son derece kolaydır. Yine de bu kullanma kılavuzunu okumak için biraz vakit ayırınız. Böylece cihazınızı tanıyarak ve ideal ve arızasız bir şekilde kullanabilirsiniz.

Lütfen güvenlik uyarılarını dikkate alınız.

Değişiklikler

Metinler, görseller ve veriler bu kullanma kılavuzunun baskıya hazırlandığı sırada cihazın sahip olduğu teknik özelliklere uygundur. Geliştirme kapsamında değişiklik yapma hakkı saklıdır.

Kullanılan semboller



Güvenlik açısından önemli tüm talimatları belirtir. Dikkate alınmaması yaralanmalara, cihaz ve tesisat hasarlarına yol açabilir!

- Sırayla uygulamanız gereken iş adımlarını belirtir.
 - Cihazın, uygulayacağınız iş adımına vereceği tepkiyi belirtir.
 - Liste halinde verilen bilgileri belirtir.



Faydalı kullanıcı açıklamalarını belirtir.

Geçerlilik kapsamı

Model numarası, tip etiketindeki ilk 3 rakam ile ifade edilir. Bu kullanma kılavuzu aşağıdaki modeller için geçerlidir:

Tip	Model no.
DF-SLG5	377
DF-SLG6	384
DF-SLG8	378
DF-SLG9	385

Model değişiklikleri metinde belirtilmiştir.

İçerik

1	Güvenlik uyarıları	4
	İlk çalıştırmadan önce	4
	Amacına uygun kullanım	5
	Evde çocuk varsa	5
	Kullanım ile ilgili	6
2	Cihaz açıklaması	8
	Atık hava modeli	8
	Hava sirkülasyonu modeli	8
	Donanım	9
	Yapı	10
	Kullanım ve gösterge elemanları	11
3	Kullanım	12
4	Koruma ve Bakım	17
	Gövdenin temizlenmesi	17
	Yağ filtresinin temizlenmesi	18
	Standart aktif karbon filtresinin değiştirilmesi	20
	Uzun ömürlü aktif karbon filtresinin temizlenmesi ve değiştirilmesi	21
	Halojen spotların değiştirilmesi	22
5	Arızaları kendi kendinize giderme	23
	Aşağıdaki durumlarda ne yapılmalı	23
6	Aksesuar ve yedek parçalar	24
7	Teknik veriler	25
8	Bertaraf	26
9	Notlar	27
10	Dizin	29
11	Servis	31
12	Kısa kılavuz	32

Güvenlik uyarıları



Cihaz, kabul edilmiş teknik kurallara ve geçerli güvenlik direktiflerine uygundur. Olası hasarları ve kazaları önlemek için cihazın kurallara uygun olarak kullanılması şarttır. Lütfen bu kullanma kılavuzundaki uyarıları dikkate alınız.

IEC 60335-1 uyarınca geçerlilikler:

- Fiziksel, duyuşsal veya zihinsel becerileri ve deneyimsizlikleri nedeniyle cihazı güvenli bir şekilde kullanamayacak olan kişiler (çocuklar dahil), cihazı güvenlikten sorumlu bir kişi tarafından gözetim altında tutulmadan veya yönlendirilmeden kullanamazlar.

İlk çalıştırmadan önce

- Cihaz ayrı olarak verilen kurulum talimatına göre monte edilmeli ve elektrik şebekesine bağlanmalıdır. Gerekli çalışmaları yetkili bir tesisatçıya/elektrikçiye yaptırınız.
- Ambalaj malzemesini yerel direktifler uyarınca bertaraf ediniz.

Amacına uygun kullanım

- Cihaz, ev tipi yemek pişirme ünitesinin üzerinde oluşan kötü kokulu buharı çekmek içindir.
- Cihaz üzerinde veya içinde, özellikle de elektrik ileten parçalarda yapılacak onarımlar, değişiklikler veya işlemler, sadece üretici, müşteri servisi veya benzer niteliklere sahip kişiler tarafından yapılabilir. Kurallara uygun olarak yapılmayan onarımlar ağır kazalara, cihaz ve tesisat hasarlarına ve fonksiyon bozukluklarına yol açabilir. Cihazla ilgili fonksiyon bozukluğu veya onarım durumunda Servis bölümündeki açıklamaları dikkate alınız. Gerektiğinde müşteri servisimize başvurunuz.
- Sadece orijinal yedek parçalar kullanılmalıdır.
- Her zaman başvurmak üzere kullanma kılavuzunu özenle saklayınız. Cihazı satmanız veya üçüncü kişilere devretmeniz halinde kullanma kılavuzunu ve kurulum talimatını da cihazla birlikte veriniz. Bu sayede cihazın yeni sahibi cihazın doğru kullanımı ve bununla ilişkili açıklamalar konusunda bilgilendirilmiş olur.

Evde çocuk varsa

- Örn. folyo ve strafor gibi ambalajlama malzemeleri çocuklar için tehlike oluşturabilir. Boğulma tehlikesi! Ambalajlama malzemelerini çocuklardan uzak tutunuz.
- Cihaz, bu kullanma kılavuzunun içeriğine hakim yetişkinler tarafından kullanılabilir. Çocuklar çoğu zaman elektronik cihazlardan kaynaklanabilecek tehlikeleri bilmemektedir. Bu nedenle gerekli gözetimi sağlayınız ve çocukların cihaz ile oynamasına izin vermeyiniz. Çocukların kendilerini yaralama tehlikesi söz konusudur.

Kullanım ile ilgili

- Cihazda görünür hasarlar varsa cihazı çalıştırmayınız ve müşteri hizmetlerimize başvurunuz.
- Fonksiyon bozukluğu tespit ettiğiniz anda cihazı elektrik şebekesinden ayırınız.
- Cihazın bağlantı kablosu hasarlıysa, olası tehlikeleri önlemek için müşteri hizmetleri tarafından değiştirilmesi gerekir.
- Dikkat: Erişilebilir parçalar pişirme cihazları ile birlikte kullanılırken ısınabilir.
- Cihazın altında yiyeceklerin alevlendirilmesi yasaktır. Yağlanmış yağ filtreleri böyle bir durumda alev alabilir ve yangın çıkabilir.
- Ocak üzerinde kızartma yaparken cihaz çalışırken daima gözetim altında tutulmalıdır. Kızartma cihazında kullanılan yağ aşırı ısındığında alev alabilir ve yangına neden olabilir. Bu nedenle yağ sıcaklığı gözetilmeli ve ateşlenme noktasının altında kalması sağlanmalıdır. Yağın temiz olmasına da dikkat ediniz, kirli yağ daha kolay alev alabilir.
- Temizlik aralıklarına uyulmalıdır. Bu talimata uyulmaması halinde yağ filtrelerinde aşırı yağ birikmesi sonucunda yangın tehlikesi ortaya çıkabilir.
- Cihazın ve mutfak mobilyalarının aşırı ısınma nedeniyle zarar görmemesi için ocağın her bir pişirme yüzeyi sadece üzerine dolu bir pişirme haznesi konulmuşken açılmalıdır. Yağlı, gazlı, odunlu ve kömür ocaklarda açık ateşten sakınılmalıdır.
- Mutfakta rahatsız edici düşük basınç oluşumunu önlemek ve atık havanın en iyi şekilde tahliye olmasını sağlamak için emiş fanı çalışırken yeterli temiz hava gelmesi sağlanmalıdır.
- Ocağın üzerindeki buharın başka yöne gitmesini önlemek için cereyan olması önlenmelidir.

- Gaz veya başka yanıcı maddelerle çalışan başka cihazlar kullanılırken yeterli temiz hava gelmesi sağlanmalıdır. Hava sirkülasyonlu cihazlar için geçerli değildir.
- Ateş kaynakları (örn. odunlu, gazlı, yağlı veya kömürlü ısıtma cihazları) ile aynı anda çalıştırıldığında tehlikesiz işletim sadece cihazın bulunduğu yerdeki mekan düşük basıncı 4 Pa'yı (0,04 mbar) aşmazsa mümkündür. Zehirlenme tehlikesi! Yeterli temiz hava gelişi sağlanmalıdır, örn. kapılarda veya pencerelerdeki kapatılmayan açıklıklar ve temiz hava/atık hava bölmeleri ile bağlantılı olarak veya başka teknik önlemler alınarak.
- Cihaz üzerinde bakım çalışması yaparken, lambalar değiştirilirken dahi, cihazın elektrik bağlantısı kesilmelidir (vidalı sigortaları duylarından tamamen çıkartınız ya da sigorta kutularını kapatınız veya fişi çekiniz).
- Temizlik çalışmaları sırasında cihazın içerisine su girmemesine dikkat ediniz. Sadece nemli bir bez kullanınız. Cihazın içine veya dışına asla buharlı temizlik aleti doğrultmayınız. İçeri giren su hasarlara neden olabilir.

Cihaz açıklaması

Cihaz, bir ocağın çevresini havalandırmaya yarar ve genelde üst dolaba takılır. Söz konusu model atık hava işletiminde ve hava sirkülasyonu işletiminde kullanılabilir.

Atık hava modeli

Ocağın üzerinde oluşan buharlar entegre bir fan tarafından emilir. Hava, yağ filtresi üzerinden temizlenir ve atık hava borusu üzerinden açık havaya verilir.



İşletim sırasında yeterli temiz hava gelmesi sağlanmalıdır. Atık hava için hava akışı gereklidir.

Hava sirkülasyonu modeli

Cihaz içerisinde aktif karbon filtresi kullanımı

Ocağın üzerinde oluşan buharlar yağ filtresinden sonra bir aktif karbon filtresi tarafından kötü kokularından arındırılır. Temizlenen hava, – cihazın üst kısmındaki – bir ızgara üzerinden mekana geri gönderilir.

Hava geri dönüşüm kaseti LRC1 kullanımı

Cihaz, ocağın üzerinde oluşan buharları yağ filtresi üzerinden emer. Yağ filtresi yağ partiküllerini hapseder. Akabinde çekilen hava bir boru hattı üzerinden hava geri dönüşüm kasetinden püskürtülür. Hava geri dönüşüm kasetine, havadaki kokuyu arındıran bir aktif karbon filtresi takılıdır. Temizlenen hava dışarı üfleme ızgarası üzerinden mekana geri gönderilir.



Aktif karbon filtresi düşük güç kademelerinde çalışırken daha etkilidir.

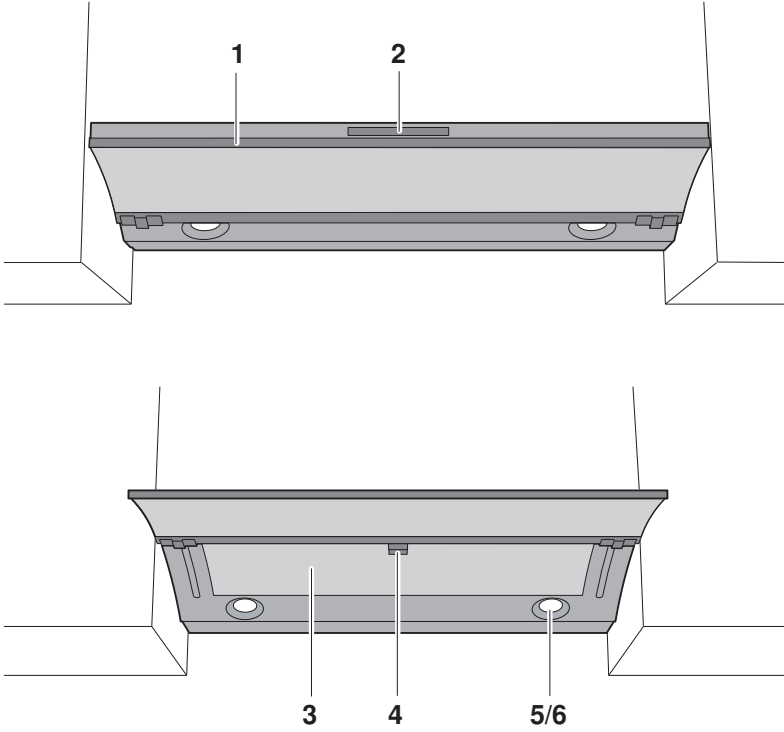
Donanım

- Çekilebilir cam panel
- 4 güç kademesine sahip 2 emiş fanı
- 1 Metal yağ filtresi
- Işık
- 1 Aktif karbon filtresi (teslimat kapsamına dahil değildir)

Emiş fanının 4 güç kademesi vardır: 1, 2, 3, P

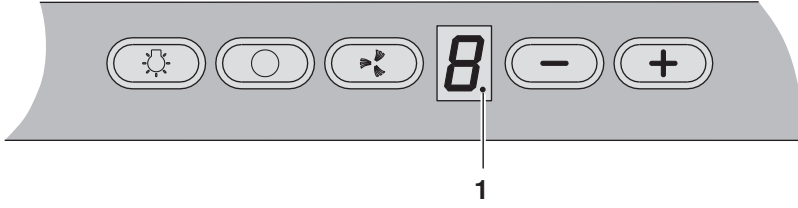
- 1 = düşük, 2 = orta, 3 = yüksek, P = yoğun çekiş gücü.
- 1 ile 3 arasındaki kademeler sürekli işletim için uygundur.
- P kademesi (Power kademesi) örn. kızartma yaparken kötü kokulu buharları kısa süreli ve yoğun olarak çektirmek içindir. P kademesi 5 dakikalığına kullanılabilir. Bu süre dolduğunda otomatik olarak 2. kademe çalışmaya devam eder.

Yapı



- 1 Cam panel (çekilebilir)
- 2 Kullanım elemanları
- 3 Metal yağ filtresi
- 4 Kulp kapağı
- 5 Halojen spot
- 6 Halojen spot tutucusu

Kullanım ve gösterge elemanları



1 Hazır olma göstergesi

Dijital gösterge/Metal yağ filtresi ve aktif karbon filtresi doyumluk göstergesi

Işığın AÇMA-KAPATMA

Havalandırmayı KAPATMA/Doyumluk göstergesini sıfırlama

İlave çalışma otomatığı

Güç kademesini azaltma

Güç kademesini yükseltme



Modele ve donanıma göre bazı özellikler açıklanan standart modelden farklı olabilir.

Kullanım

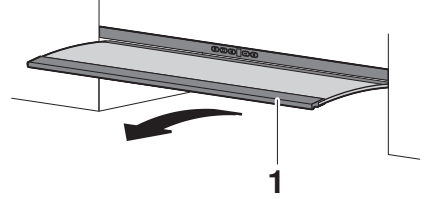


Cihaz elektrik şebekesine bağlanır bağlanmaz hazır olma göstergesi yanar.

Cihazın açılması

- Cam paneli **1** çekip çıkartınız.

Emiş fanları ancak cam panel biraz dışarı çekildiğinde açılabilir.



Cihaz, en iyi sonucu cam panel tamamen dışarı çekildiğinde verir.

Emiş fanlarının açılması/kapatılması

- **+** tuşuna dokunarak cihazı 1. kademede çalıştırınız. Tekrar tekrar dokunularak 2, 3 ve P kademeleri seçilebilir.



P kademesi 5 dakikalığına kullanılabilir. Bu süre dolduğunda otomatik olarak 2. kademede çalışmaya devam eder. **+** tuşuna tekrar tekrar dokunularak fan kademesi P yeniden seçilebilir.


- **-** tuşuna dokunarak bir alt güç kademesini seçiniz. Fan, **-** tuşuyla kapatılamaz!

- Fanı kapatmak için **0** tuşuna dokununuz.




Cihazı doğrudan 1. kademede çalıştırmanızı tavsiye ederiz. Pişirme işlemi 2. kademede tamamlandıktan sonra kokuların tamamen çekilebilmesi için yakl. 15 dakika (ilave çalışma süresi) daha çalıştırınız.



İlave çalışma otomatiđinin açılması/kapatılması

- ▶ İlave çalışma otomatiđini açmak için işletim sırasında  tuşuna basınız.
 - İlave çalışma süresi etkinleştirilir. İlave çalışma süresi, son seçilen güç kademesinin ve hazır olma göstergesinin yanmasıyla gösterilir ve teyit edilir.

İlave çalışma süreleri güç kademelerine göre belirlenmiştir.

- Güç kademesi 1 = 20 dakika
- Güç kademesi 2 = 15 dakika
- Güç kademesi 3 = 10 dakika
- Güç kademesi P = 5 dakika
 - Fanlar, belirtilen süreden sonra otomatik olarak kapanır.
- ▶ İlave çalışma otomatiđini kapatmak için  tuşuna yeniden dokununuz.
 - Hazır olma göstergesi daha fazla yanıp sönmez. İşletim ayarlanan kademede çalışmaya devam eder.

İşığın açılması/kapatılması

- ▶ Açmak için  tuşuna dokununuz.
- ▶ Kapatmak için yeniden  tuşuna dokununuz.

İşık istendiđi zaman açılabilir veya kapatılabilir. İşletim türünden veya cam panel konumundan bağımsız olarak.

Metal yağ filtresi doyunluk göstergesi

Metal yağ filtresi doyunluk göstergesi 40 çalışma saatinden sonra yanar. Doyunluk derecesine ulaşılmıştır.


- Dijital göstergede sırasıyla **F** ve o anki fan kademesi yanıp söner.

- Yağ filtresinin temizlenmesi gerek.



Doyunluk Stand-by modunda gösterilmez.





Doyunluk göstergesinin sıfırlanması

-  tuşunu 3 saniye boyunca basılı tutunuz.
 - Doyunluk göstergesi söner.

Standart aktif karbon filtresi doyunluk göstergesinin etkinleştirilmesi/ devre dışı bırakılması




Bu fonksiyonu sadece cihaz hava sirkülasyonu modelindeyse etkinleştiriniz.

- Etkinleştirmek için dijital göstergede **[** yanana kadar  ve  tuşunu basılı tutunuz.
- Devre dışı bırakmak için dijital göstergede **[** sönene kadar  ve  tuşunu basılı tutunuz.

Standart aktif karbon filtresi doygunluk göstergesi

Doygunluk göstergesi sadece daha önce etkinleştirilmişse etkindir. 160 çalışma saatinden sonra yanar. Doymunluk derecesine ulařılmıştır.


- Dijital göstergede sırasıyla  ve o anki fan kademesi yanıp söner.

- Standart aktif karbon filtresinin deęiřtirilmesi gerekir.



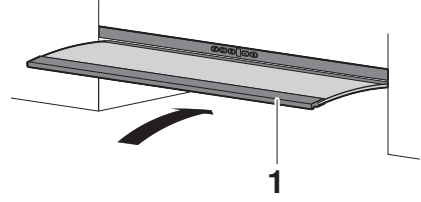
Doygunluk Stand-by modunda gösterilmez.

Doygunluk göstergesinin sıfırlanması

-  tuşunu 3 saniye boyunca basılı tutunuz.
 - Doymunluk göstergesi söner.

Cihazın kapatılması

- ▶ Cam paneli **1** tamamen içeri itiniz.
 - Emiş fanı ve ışık kapatılır (Stand-by modu).
 - Ayarlar kaydedilir (istisna: P kademesi).



Cam panel yeniden biraz dışarı çekildiğinde emiş fanı ayarlanan kademe çalışmaya başlar ve cam panel kapatılırken açık idiyse ışık yanar.

Cam panelin çekilmesi/kapatılması

- ▶ Cam paneli **1** tamamen içeri itiniz.
 - Emiş fanı otomatik olarak kapanır.



Bu konumda sadece ocak ışığı açılabilir ve kapatılabilir.

- Son işletimde son kullanılan ayarlar (güç kademesi ve ışık) muhafaza edilir. Bu ayarlar cam panel bir daha açıldığında etkinleştirilir. Güç kademesi "P" istisnadır.
- ▶ Cam paneli **1** kısmen veya tamamen dışarı çekiniz.
 - Bu konumda sadece ocak ışığı ve güç kademeleri istendiği gibi açılabilir ve kapatılabilir.
 - Son kullanılan ayarlar (güç kademesi ve ışık) yeniden etkinleşir. Güç kademesi "P" istisnadır, bu ayar silinir ve havalandırmanın yeniden ayarlanması gerekir.
 - Kapalıyken ocak ışığı açılmışsa ışık, açıkken de kesilmeksizin yanmaya devam eder.

Koruma ve Bakım

Gövdenin temizlenmesi



Gövdenin içine su girmemesine dikkat ediniz! Gövde içerisindeki su hasarlara yol açabilir.

Temizlemek için aşındırıcı temizlik maddesi, sünger, metal içeren temizlik aleti vs. kullanmayınız. Bunun sonucunda üst yüzey hasar görebilir. Cihazın vidalı sigortasını çıkartınız veya sigorta kutusunu kapatınız.

Dış tarafın/iç tarafın temizlenmesi

- Dış tarafını hafif nemli bir bez – ve biraz deterjan – ile temizleyiniz ve kurulayınız.

İç tarafta yağ filtresinin yanında yağ ve yoğunlaşmış su birikebilir.

- Hafif nemli bir bez – ve biraz deterjan – ile temizleyiniz ve kurulayınız.

Yağ filtresinin temizlenmesi

Yağ filtresi normal kullanım şartlarında ayda en az bir defa veya dijital göstergede sırasıyla **F** ve o anki fan kademesi yanıp söndüğünde temizlenmelidir. Doğru bakım yapıldığında yağ filtresinin ömrü sınırsızdır.

- ▶ Yağ filtrelerini bulaşık makinesinde yıkayınız.
- ▶ Bulaşık makinesinde sıcak ön yıkamalı "Yoğun" ya da "Güçlü" programını seçiniz.



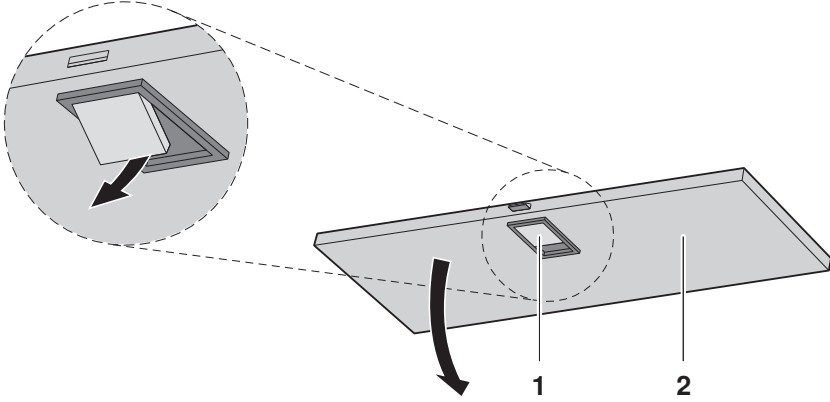
Temizlik sonucunda yağ filtrelerinin rengi değişebilir. Bu durum filtre etkisini olumsuz etkilemez.

Bulaşık makinesi yoksa:

- ▶ Yağ filtrelerini deterjanlı suda temizleyiniz.
- ▶ Filtreleri yakl. 2 saat sıcak deterjanlı suda bekletin ve ardından fırça ile temizleyiniz.

Yağ filtresinin sökülmesi

- ▶ Cam paneli tamamen çekerek çıkartınız.
- ▶ Ortadaki yağ filtresinin aşağıdaki kulpunu **1** aşağı doğru çekiniz.
 - Yağ filtresinin **2** emniyeti açıldı ve alttan çıkarılıp alınabilir.



Yağ filtresinin takılması

- ▶ Cam paneli tamamen çekerek çıkartınız.
- ▶ Yağ filtresini tutunuz ve kulp kapağının aşağı doğru bakmasına dikkat ediniz. Sabit merkezleme pimlerini gövdenin arka kısmındaki yuvalara sokunuz.
- ▶ Tüm merkezleme pimlerinin yuvalara doğru oturduğundan emin olunuz. Kulp kapağı ancak o zaman yerine oturur. Yağ filtresi ancak gövdeye bitişik oturduğunda doğru yerleştirilmiştir.

Standart aktif karbon filtresinin deęiřtirilmesi



Vidalı sigortayı ıkartınız veya sigorta kutusunu kapatınız.

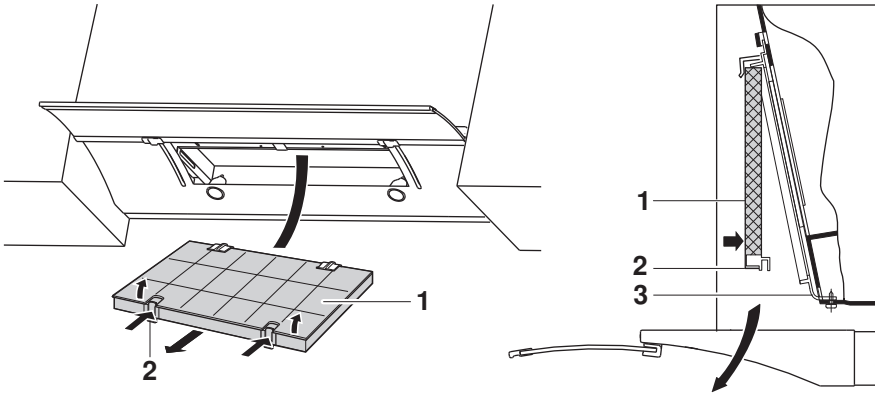
Standart aktif karbon filtreleri sadece hava sirklasyonu modelinde kullanılmaktadır.

Standart aktif karbon filtresi 3 ila 6 ay arası kullanıldıktan sonra deęiřtirilmelidir. Standart aktif karbon filtreleri yıkanamaz ve tazelenemez.



Kirlenmiř olan standart aktif karbon filtresi normal evsel atıklarla birlikte bertaraf edilebilir.

- ▶ Cam paneli tamamen ekerek ıkartınız.
- ▶ Metal yaę filtresini ıkartınız.
- ▶ İki kırmızı tutma srgsn **2** standart aktif karbon filtresinde **1** yukarı doęru bastırınız, aynı anda filtreyi alttan kaldırınız ve tutucusundan **3** ekiniz.
- ▶ Yeni standart aktif karbon filtresini yukarı doęru baęlantı parasının altına itiniz ve altta tutucuya **3** sabitleyiniz. Bunun iin kırmızı tutma srgsn **2** yerine oturtunuz.
- ▶ Metal yaę filtresini geri takınız.
- ▶ Vidalı sigortayı geri takınız veya sigorta kutusunu yeniden aınız.



Uzun ömürlü aktif karbon filtresinin temizlenmesi ve değiştirilmesi



Vidalı sigortayı çıkartınız veya sigorta kutusunu kapatınız.

Uzun ömürlü aktif karbon filtreleri sadece hava sirkülasyonu modelinde kullanılmaktadır.

Uzun ömürlü aktif karbon filtresi, standart aktif karbon filtresinin aksine temizlenebilir ve yeniden etkinleştirilebilir. Cihaz normal şartlarda kullanıldığında uzun ömürlü aktif karbon filtresi her ay temizlenmelidir. Uzun ömürlü aktif karbon filtresi bulaşık makinesinde 65 °C'de (Yoğun program) yıkanabilir. Filtrede yiyecek artıklarının kalmaması için uzun ömürlü aktif karbon filtre ayrı olarak yıkanmalıdır. Böyle bir imkanınız yoksa uzun ömürlü aktif karbon filtreyi bir saat kadar lavaboda sıradan deterjanlı 60 °C suda bekletebilirsiniz. Ardından iyice durulayınız.

Aktif karbonu yeniden etkinleştirmek için uzun ömürlü aktif karbon filtresinin çerçevesi olmadan fırında kurutulması gerekir.

- ▶ 100 °C üstten/alttan ısıtma veya sıcak hava seçiniz ve uzun ömürlü aktif karbon filtreyi 60 dakika kadar ızgara üzerinde kurumaya bırakınız.



Koku tutma kapasitesi zamanla azaldığından uzun ömürlü aktif karbon filtresi 3 yılda bir değiştirilmelidir.

Kirlenmiş olan uzun ömürlü aktif karbon filtresi normal evsel atıklarla birlikte bertaraf edilebilir.

- ▶ Metal yağ filtresini çıkartınız ve temizleyiniz.
- ▶ Uzun ömürlü aktif karbon filtresini çıkartınız ve yeniden etkinleştiriniz veya yeni bir filtre ile değiştiriniz.
- ▶ Metal yağ filtresini geri takınız.
- ▶ Vidalı sigortayı geri takınız veya sigorta kutusunu açınız.

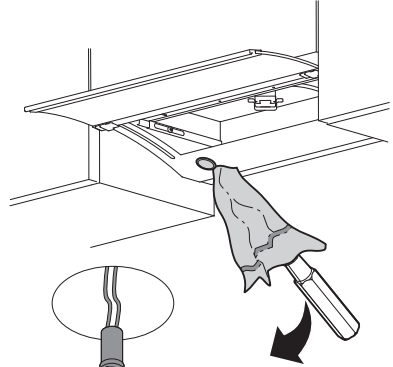
Halojen spotların deęiřtirilmesi



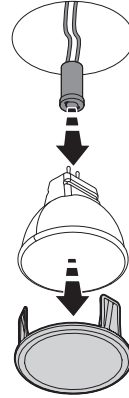
Vidalı sigortayı ıkartınız veya sigorta kutusunu kapatınız.

Halojen spotlar iřletim nedeniyle ısınır! nce soęumasını bekleyiniz.

- ▶ Cam paneli tamamen ekerek ıkartınız.
- ▶ Yaę filtresini ıkartınız.
- ▶ Halojen spotları alttan ince bir tornavida ve bez (korumak iin) ile dikkatlice tutucusundan kanırtınız ve ekerek ıkartınız.



- ▶ Halojen spotun 2 kutuplu soketini ayırınız. Kablosundan ekmeyiniz.



- ▶ Tutucuyu halojen spottan ayırınız.
- ▶ Arızalı halojen spotu aynı tipte bir halojen spot (maks. 20 Watt) ile deęiřtiriniz.
- ▶ Tutucuyu yeniden halojen spota sabitleyiniz.
- ▶ 2 kutuplu soketi halojen spota takınız.
- ▶ Tamamlanmış halojen spotu cihaza yerleřtiriniz.
- ▶ Yaę filtresini yerleřtiriniz ve cam paneli ieri itiniz.
- ▶ Vidalı sigortayı geri takınız veya sigorta kutusunu aınız.

Arızaları kendi kendinize giderme

Aşağıdaki durumlarda ne yapılmalı ...

... ışık yanmıyorsa

Olası neden	Çözüm
<ul style="list-style-type: none">• Sigorta veya daire veya apartman tesisatının sigorta kutusu arızalıdır.	<ul style="list-style-type: none">▶ Sigortayı değiştiriniz.▶ Otomatik sigortayı yeniden açın.
<ul style="list-style-type: none">• Elektrik beslemesinde kesinti.	<ul style="list-style-type: none">▶ Elektrik beslemesini kontrol ediniz.
<ul style="list-style-type: none">• LED arızalı.	<ul style="list-style-type: none">▶ Müşteri servisini bilgilendiriniz.

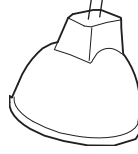
... cihaz yeterince havalandırmıyorsa

Olası neden	Çözüm
<ul style="list-style-type: none">• Metal yağ filtresi kirlenmiştir.	<ul style="list-style-type: none">▶ Metal yağ filtresini temizleyiniz.
<ul style="list-style-type: none">• Aktif karbon filtresi (hava sirkülasyonu işletimli cihazlarda) takılı değildir.	<ul style="list-style-type: none">▶ Standart aktif karbon filtresini değiştiriniz.▶ Uzun ömürlü aktif karbon filtresini temizleyiniz veya değiştiriniz.

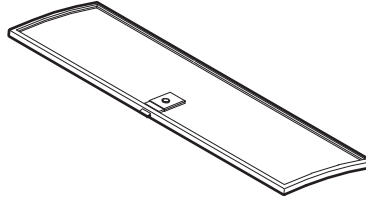
Aksesuar ve yedek parçalar

Sipariş verirken lütfen cihazın model numarasını ve aksesuarın veya yedek parçanın tam tanımını belirtiniz.

Halojen spot (12 V / 20 W)

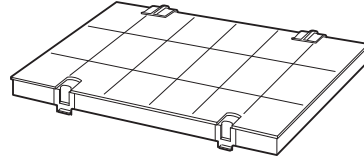


Metal yağ filtresi



Standart aktif karbon filtresi

Uzun ömürlü aktif karbon filtresi



Halojen spot yapı marketinden de alınabilir.

7 Teknik veriler

Dış ölçüler

	DF-SLG6	DF-SLG9
Yükseklik: Çıkış havası/Sirkülasyon havası [cm]:	yakl. 2,5	yakl. 2,5
Genişlik [cm]:	59,8	89,9
Derinlik [cm]:	31,5-35,5	31,5-35,5
Çıkış dahil derinlik [cm]:	maks. 52,5	maks. 52,5
Gazlı/elektrikli pişirme yüzeyine min. mesafe [cm]:	75/60	75/60

Elektrik bağlantısı

	DF-SLG6	DF-SLG9
Işık [W]:	2 × 20	2 × 20
Motor gücü [W]:	2 × 110	2 × 110
Tip levhasına göre elektrik bağlantısı [W]:	260	260
Bağlantı kablosu uzunluğu [m]:	1,5	1,5

- Tip etiketine bakınız.
 - Yağ filtresini çıkartınız.
 - Tip etiketi cihazın iç tarafında yer alır.

Bertaraf

Ambalaj

- Ambalajlama malzemesi (karton, PE folyo ve EPS strafor) işaretlenmiştir ve mümkünse geri dönüşüme gönderilmeli ve çevreye uygun bir şekilde bertaraf edilmelidir.


Bağlantının kesilmesi

- Cihazı elektrik şebekesinden ayırınız. Bağlantı sabit bir şekilde yapılmışsa bu işlem yetkili bir elektrikçi tarafından yapılmalıdır!

Güvenlik

- Uygunsuz kullanımdan doğabilecek, özellikle de oyun oynayan çocuklardan ileri gelebilecek kazalardan kaçınmak için, cihaz kullanılamaz hale getirilmelidir.
- Fişi prizden çekin ya da elektrik bağlantısının bir elektrikçi tarafından sökülmesini sağlayın. Ardından cihazın güç kablosunu kesin.

Bertaraf

- Eski cihaz değersiz bir atık değildir. Uygun bir şekilde bertaraf edilerek ham maddeleri geri dönüşüme kazandırılır.
- Cihazın tip etiketinde  sembolü yer almaktadır. Bu sembol, normal ev atıklarıyla bertaraf edilmesinin yasak olduğunu belirtmektedir.
- Yerel atık giderme düzenlemelerine uygun olarak bertaraf edilmelidir. Ürünün işlenmesi, yeniden değerlendirilmesi ve geri dönüşümü konusunda ayrıntılı bilgiler almak üzere cihazı satın aldığınız bayiye, yerel ev atığı geri dönüşüm merkezine veya bağlı olduğunuz yetkili makamlara başvurunuz.

Notlar

Dizin

A

Açılması	12
Aksesuar	24
Aktif karbon filtresi	8
Standart	15
Ambalaj	26
Arızalar	23
Atık hava modeli	8

B

Bağlantının kesilmesi	26
Bakım	17
Bertaraf	26

C

Cam panel	16
-----------------	----

D

Donanım	9
Doğunluk göstergesi	14, 15
Sıfırlanması	14, 15

E

Elektrik bağlantısı	25
Emiş fanı	12
Evde çocuk varsa	5

G

Geçerlilik kapsamı	2
Gösterge elemanları	11
Güvenlik	26
Güvenlik uyarıları	
Amacına uygun kullanım	5
Evde çocuk varsa	5
İlk çalıştırmadan önce	4
Kullanım ile ilgili	6

H

Halojen spot	
Değiştirilmesi	22
Hava geri dönüşüm kaseti	8
Hava sirkülasyonu modeli	8

I

Işık	13
------------	----

i

İlave çalışma otomatığı	13
İlk çalıştırma	4

K

Kademe seçimi	12
Kapatılması	16
Kısa kılavuz	32
Koruma	17
Kullanım	12
Kullanım elemanları	11

M

Metal yağ filtresi	
Doğunluk göstergesi	14
Model no.	2

S

Semboller	2
Servis	31
Standart aktif karbon filtresi	
Değiştirilmesi	20
Doğunluk göstergesi	15
Standart aktif karbon filtresi	
doğunluk göstergesi	
Devre dışı bırakılması	14
Etkinleştirilmesi	14

T

Teknik veriler	25
Temizlik	
Dış taraf	17
İç taraf	17
Tip	2
Tip etiketi	25

U

Uzun ömürlü aktif karbon filtresi	21
--	----

Y

Yağ filtresi	
Doğunluk göstergesi	14
Sökülmesi	19
Takılması	19
Temizlenmesi	18
Yapı	9
Yedek parçalar	24

Servis



ARIZALARI KENDI KENDİNİZE GİDERME bölümü, küçük işletim arızalarını gidermenizi yardımcı olacaktır.

Bu sayede servis teknisyeni çağdırmaktan ve bundan dolayı oluşacak masraflardan tasarruf etmiş olursunuz.

İşletim arızası veya bir sipariş nedeniyle bizimle irtibata geçecek olursanız üretim numarasını (FN) ve cihazınızın tanımını belirtiniz. Bu bilgileri hem buraya hem de cihaz ile birlikte verilen servis etiketine giriniz. Servis etiketini kolay görünür bir yere veya fihristinize yapıştıınız.

FN

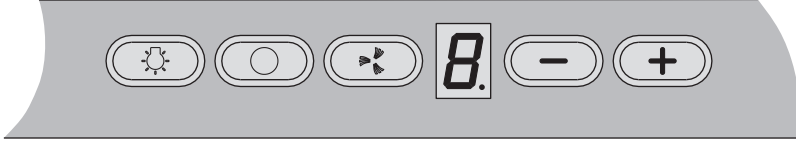
Cihaz

Bu bilgileri cihazınızın garanti belgesi, orijinal faturası ve tip etiketi üzerinde bulabilirsiniz.

- Metal yağ filtresini çıkartınız.
 - Tip etiketi cihazın iç tarafında yer alır.

Kısa kılavuz


Lütfen önce kullanma kılavuzundaki güvenlik uyarılarını okuyunuz!




Açılması

- Cam paneli çekiniz.


Emiş fanı

-  tuşuna dokununuz.

Işık

-  tuşuna dokununuz.

Kapatılması

-  tuşuna dokununuz.

veya

- Cam paneli içeri itiniz.

Bu cihaz T.C. Çevre ve Orman Bakanlığının EEE Yönetmeliğine uygundur.
Bu cihazın teknik ömrü en az 10 yıldır.

İthalatçı Firma:

Hack Endüstriyel Temsilcilik Ltd. Şti.

Tic. Sicil No: 688239

Tekstilkent Koza Plaza

A Blok Kat: 11 No: 40

34235 Esenler - İstanbul

Telefon: 0212 438 20 22

Faks: 0212 438 22 26

www.hack.com.tr

Üretici firma:

V-ZUG Ltd

Industriestrasse 66, CH-6301 Zug

vzug@vzug.ch, www.vzug.com

HACK MÜŞTERİ DESTEK

444 24 93



J377.365-1