



К монтажу устройства допускается только квалифицированный специалист. Все рабочие операции должны выполняться последовательно в полном объеме и контролироваться.

Область применения

Данное руководство по монтажу предназначено для модели: **620**

Общие указания



При установке в конструкциях из горючих материалов необходимо строго соблюдать нормы и правила монтажа низковольтной проводки и противопожарной защиты.

Заводская табличка

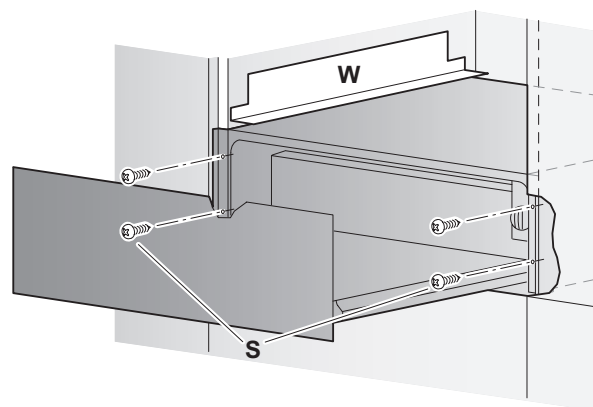
- ▶ Выдвинуть ящик. Заводская табличка находится на внутренней стороне прибора.

Монтаж



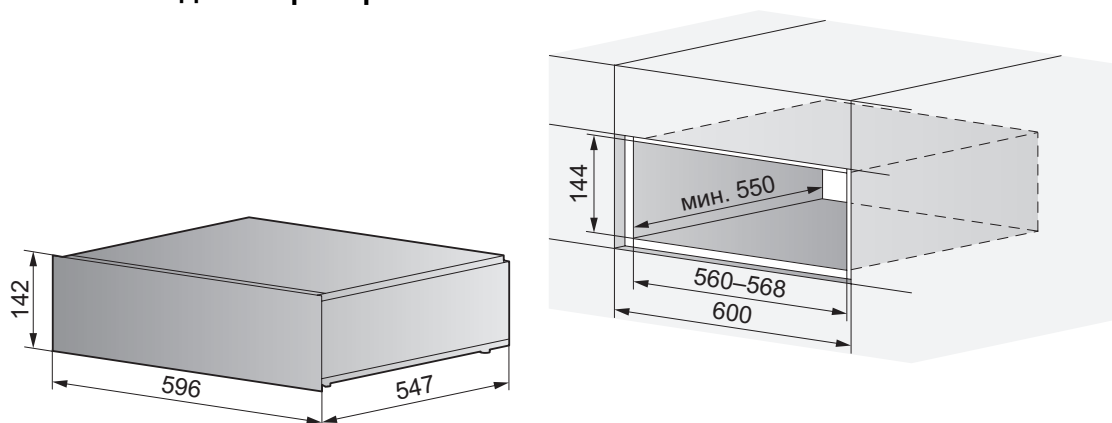
Для закрепления ящика необходимо использовать все 4 прилагающихся винта, иначе возникает опасность опрокидывания.

1. Закрепить набор уголков **60 W** (в комплект поставки не входят) для находящегося сверху или снизу прибора.
2. Аккуратно задвинуть прибор в нишу вровень с лицевой панелью мебели.
3. Открыть ящик и закрепить спереди с помощью 4-х прилагающихся винтов **S**.





Установка одного прибора

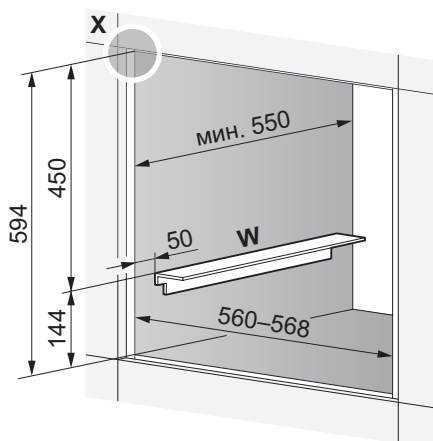
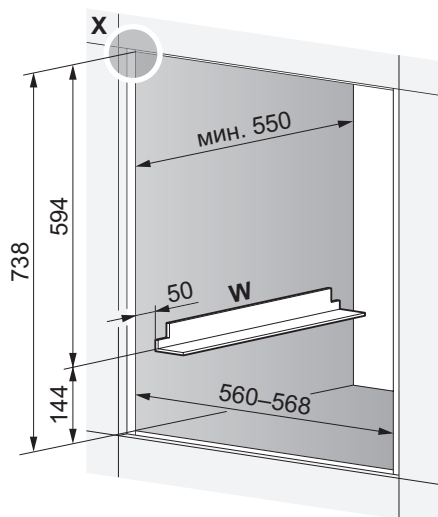


Комбинации установки



Если в той же нише над или под прибором устанавливается вторая духовая печь, то для опоры расположенного сверху прибора следует использовать набор уголков 60 W.

Под печью



Деталь X

