



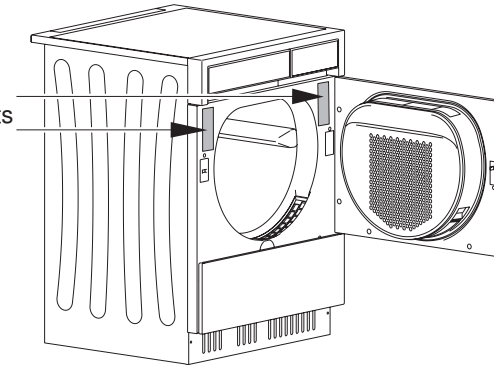
# Kurzbedienungsanleitung Adora TL WP

Mode d'emploi résumé  
Breve istruzioni per l'uso  
Quick reference guide

J958.018-2

17.12.09 SDA

Bitte kleben Sie Ihr Etikett an einen dieser Orte  
Veuillez coller votre étiquette à un de ces endroits  
Incolli la sua etichetta in una di queste posizioni  
Please affix your label at this point



Stark trocken	Séchage fort	Asciutto extra	Extra dry
Normal trocken	Séchage normal	Asciutto normale	Normal dry
Bügelfeucht	Humide prêt à repasser	Umido stiro	Iron dry
Mangelfeucht	Humide prêt pour la repasseuse	Umido mangano	Damp
Wolle	Laine	Lana	Woollens
Textilarten P1: Lüften P2: Seide P3: Hemden P4: Freizeitbekleidung P5: Jeans P6: Daunen dünn P7: Daunen dick	Types de textiles P1: Aérer P2: Soie P3: Chemises P4: Vêtement plein air P5: Jeans P6: Plume et duvet fins P7: Plume et duvet épais	Tipi di tessuti P1: Aerare P2: Seta P3: Camicie P4: Abbigliamento per il tempo libero P5: Jeans P6: Piumino sottile P7: Piumino spesso	Fabric type P1: Airing P2: Silks P3: Shirts P4: Leisure wear P5: Denim P6: Thin down filling P7: Thick down filling
Zeitliches Trocknen	Séchage avec minuterie	Asciugatura a tempo	Timed drying
Schonend	Délicat	Delicato	Easy care
Startaufschub	Démarrage différé	Avviamento ritardato	Delayed start
Programmende	Fin du programme	Fine del programma	End of programme
Auswahl taste	Touche de sélection	Tasto de selezione	Selection button
Abkühlen	Refroidir	Raffreddare	Cooling down
Gerätetür offen / Flusensieb fehlt	Porte ouverte / tamis à peluches manque	Sportello aperto / manca filtro per lanugine	Door open / fluff filter missing
Sockelkassette mit Sockelsieb einsetzen	Insérer cassette socle avec tamis socle	Inserire cassetta zoccolo con filtro zoccolo	Insert base cassette with base filter
Kindersicherung	Sécurité enfants	Sicurezza bambini	Childproof lock
Ablauf prüfen	Vérifier écoulement	Controllare scarico	Check outlet
Siebe und Filter reinigen	Nettoyer tamis et filtres	Pulire setacci e filtri	Clean mesh and filter