



Die Installation darf nur durch fachkundiges Personal ausgeführt werden. Alle Arbeitsschritte müssen der Reihe nach vollständig ausgeführt und kontrolliert werden.

Einsatzhöhe der Geräte: bis max. 2000 m ü. M.

Gültigkeitsbereich

Diese Installationsanleitung gilt für die Modelle:

Typ	Modell-Nr.	Typ	Modell-Nr.
GK42HU	307	GK43BRU	531
GK43BU	528	GK43BLU	532
GK43U	527	GK43AU	534
GK43.1BU	979		
GK43.1U	031		
GK43.2U	978		
GK43.3U	91A		

Allgemeine Hinweise



Beim Einbau in brennbares Material sind die Richtlinien und Normen für Niederspannungsinstallationen und Brandschutz zwingend einzuhalten.

Typenschild

- Das beige packte zweite Typenschild zugänglich hinter der Front des untenliegenden Einbaumöbels aufkleben.

Elektrische Anschlüsse



Elektrische Anschlüsse sind durch fachkundiges Personal nach den Richtlinien und Normen für Niederspannungsinstallationen und nach den Bestimmungen der örtlichen Elektrizitätswerke auszuführen.

Ein steckerfertiges Gerät darf nur an eine vorschriftsmässig installierte Schutzkontaktsteckdose angeschlossen werden. In der Hausinstallation ist eine allpolige Netz-Trennvorrichtung mit 3 mm Kontaktöffnung vorzusehen. Schalter, Steckvorrichtungen, LS-Automaten und Schmelzsicherungen, die nach der Geräteinstallation frei zugänglich sind und alle Polleiter schalten, gelten als zulässige Trenner. Eine einwandfreie Erdung und getrennt verlegte Neutral- und Schutzleiter sorgen für einen sicheren und störungsfreien Betrieb. Nach dem Einbau dürfen spannungsführende Teile und betriebsisolierte Leitungen nicht berührbar sein. Alte Installationen überprüfen.

- Angaben über erforderliche Netzspannung, Stromart und Absicherung sind dem Typenschild zu entnehmen.
- Das Gerät ist mit einem Anschlusskabel ausgerüstet, welches an eine bauseitige Abzweigdose an zu schliessen ist.



Das Gerät wird mit einem externen Bedienelement gekoppelt. Die Anschlussart ergibt sich aus dem Netzanschluss dieses Bedienelementes.

Mitgeliefertes Installationszubehör

Bezeichnung	Art.-Nr.
Montagewinkel klein	H6.2305
Montagewinkel gross	H6.2307
Spannlaschenset	H6.1546
Holzschrauben zu Montagewinkel	Diverse

Zubehör

Bezeichnung	Art.-Nr.
Schnellkleber für den Einbau in Steinabdeckungen Permabond F246, inkl. Aktivator, Tube à 50 ml. Von Silitech AG, 3008 Bern.	B11.502



Installation



Der Abstand vom Ausschnitt des Gerätes zu brennbaren Wänden (links, rechts, hinten) muss min. 50 mm betragen. Teile wie Seitenwände, Verstärkungsleisten, welche unterhalb der Kochzone in den Einbauraum hineinragen, müssen aus nicht brennbarem Stoff sein.

Der Abstand zwischen Unterseite der Gerätewanne und darunterliegenden Möbelteilen aus brennbarem Material muss mindestens 20 mm betragen. Der Berührungsschutz mittels Zwischenboden muss gewährleistet sein.

Hinweise

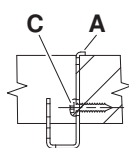
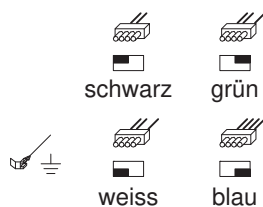
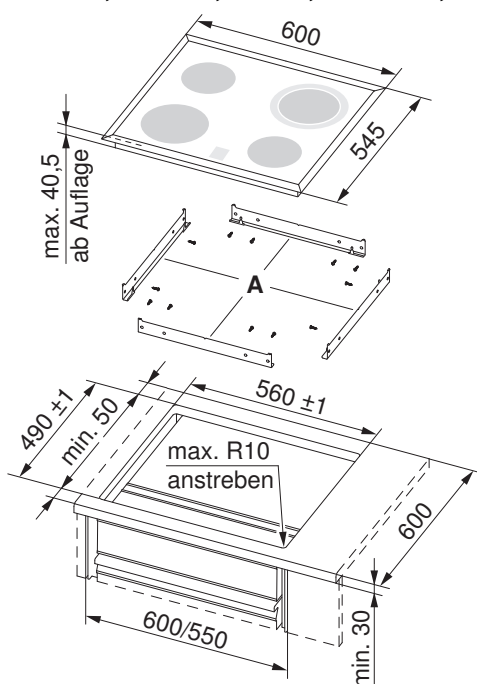
- Die Arbeitsplatte muss plan sein.

Einbau

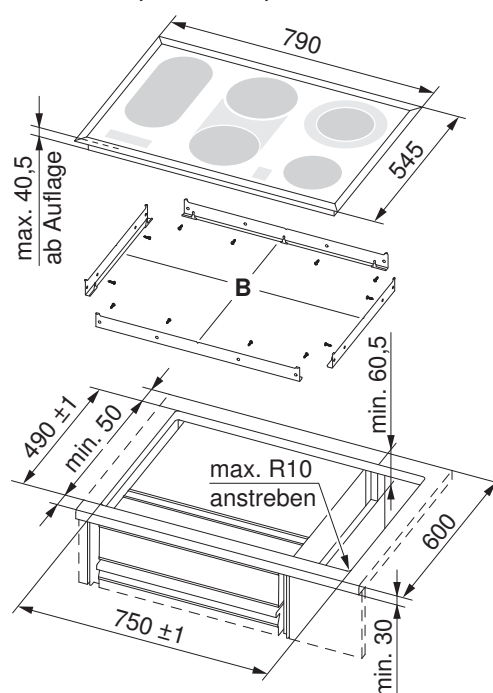
Das Plattenbild des einzubauenden Kochfeldes kann vom abgebildeten Kochfeld abweichen!

GK42HU, GK43BU, GK43U, GK43.1BU, GK43.1U, GK43.2U, GK43.3U,

GK43AU, GK43BLU, GK43BRU



Spannlaschenset für Einbau-Spezialfälle



Bei Holzabdeckungen

1. Ausschnitt präzise erstellen.
2. Einbauschienen **A** und **B** ausgemittelt und mit Holzschrauben **C** in Einbauausschnitt fixieren.
3. Gerät symmetrisch in Einbauausschnitt bis auf Arbeitsplatte auf Schnappfederelemente absenken.
4. Elektrischen Netzanschluss unter Beachtung der Farbcodierung auf Bedienelement stecken. Schutzleiter auf Steckklemme \perp anschliessen und zugentlasten.

Bei Steinabdeckungen

Bei Steinabdeckungen können die Einbauschienen **A** und **B** eingeklebt werden (Klebstoff siehe ZUBEHÖR).

1. Klebeflächen an Stein und Einbauschienen gut reinigen/primern und gut trocknen lassen.
2. Klebstoff an Stein auftragen und mit Spachtel anglätten. Aktivator dünnsschichtig auf Klebefläche der Einbauschienen auftragen.
3. Einbauschienen ausgemittelt anlegen und gut anpressen. Empfohlene Abbindzeit des verwendeten Klebstoffes einhalten.
4. Gerät symmetrisch in Einbauausschnitt bis auf Arbeitsplatte auf Schnappfederelemente absenken.
5. Elektrischen Netzanschluss unter Beachtung der Farbcodierung auf Bedienelement stecken. Schutzleiter auf Steckklemme \perp anschliessen und zugentlasten.

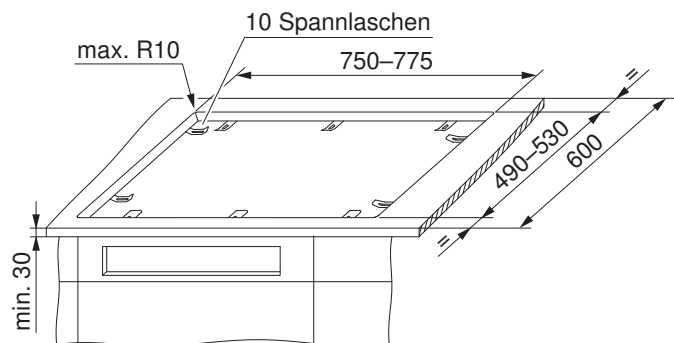
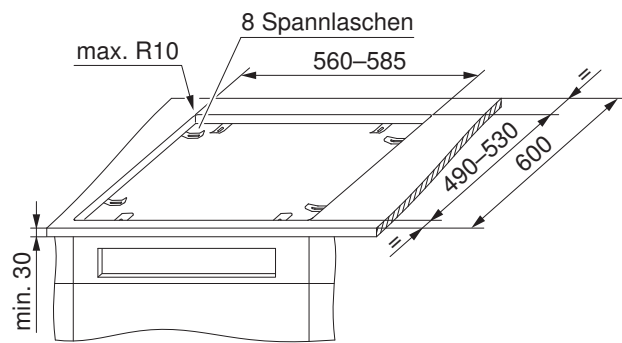


Geräte mit Übermassrahmen sind auch verwendbar als Ersatz für Kochplattenmulden sowie zum Einbau in Chromnickelstahl-Komplettabdeckungen. Im letzten Fall wird der Kochplattenmuldenteil aus der Chromnickelstahl-Abdeckung herausgeschnitten und durch ein Gerät ersetzt (Arbeitsplattendicke min. 30 mm). Im Gegensatz zum Normaleinbau mit «Klick-in»-System wird das Gerät mit Spannlaschen von unten fixiert.

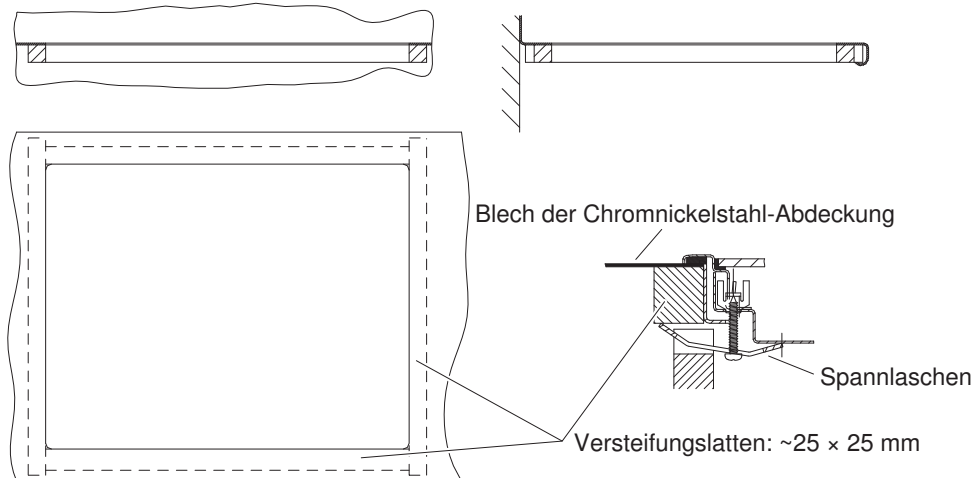
Variabilitätsbereiche der Spezial-Ausschnittmasse

GK42HU, GK43BU, GK43U, GK43.1BU, GK43.1U, GK43.2U, GK43.3U

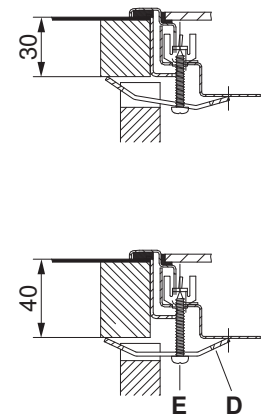
GK43AU, GK43BLU, GK43BRU



Versteifungen der Ausschnitte bei einer Chromnickelstahl-Komplettabdeckung



Anordnung der Spannlaschen



Die Installationshinweise hinsichtlich elektrischer und sicherheitstechnischer Belange haben auch für diesen Einbau volle Gültigkeit.

1. Ausschnitt in Arbeitsplatte (falls nicht schon vorhanden) möglichst massgenau und rechtwinklig erstellen. Minimale Ausschnittmasse anstreben.
2. Mittels beigepackten Spannlaschen **D** und Schrauben **E** Gerät im Ausschnitt festspannen. Falls nötig Lattenverstärkungen einbauen und damit Abdeckung plan richten.