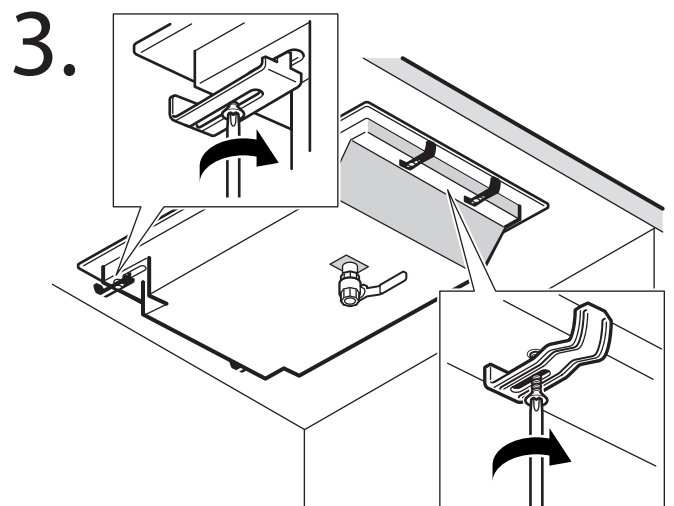
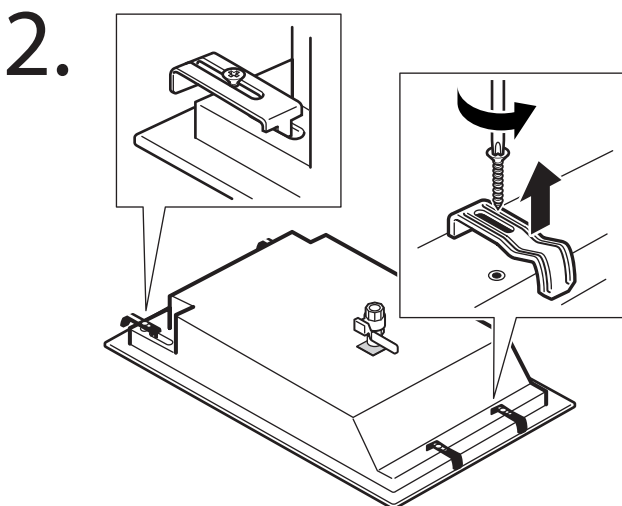
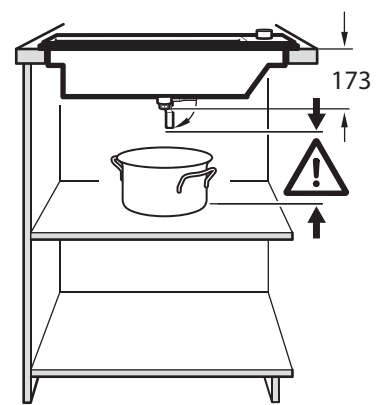
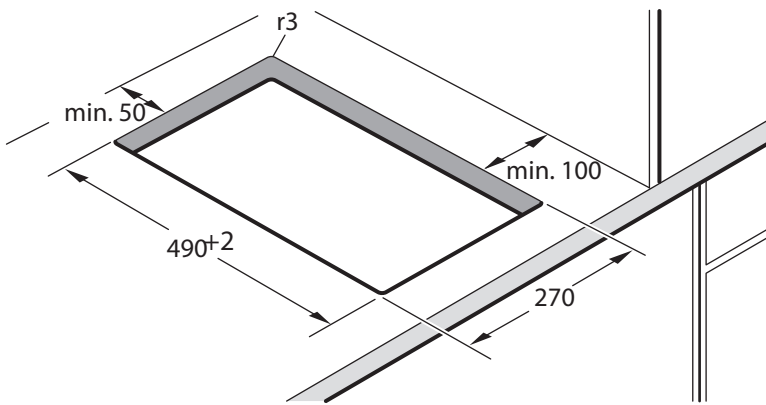
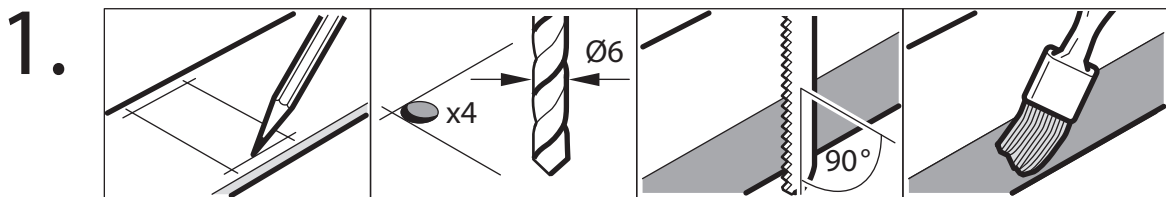
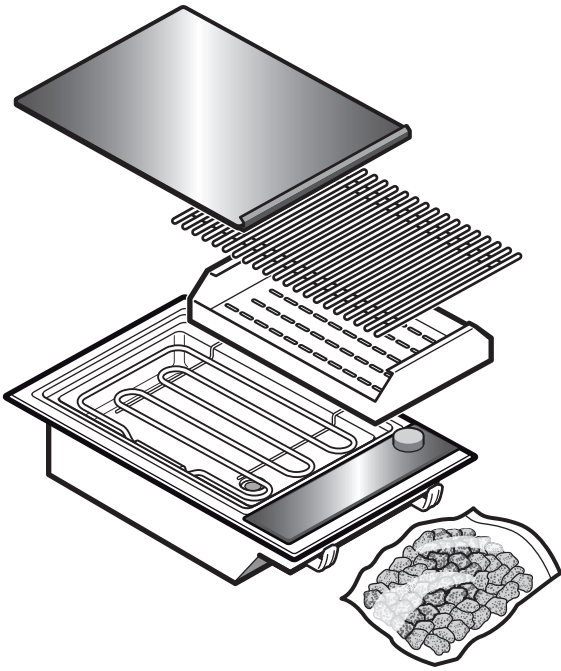
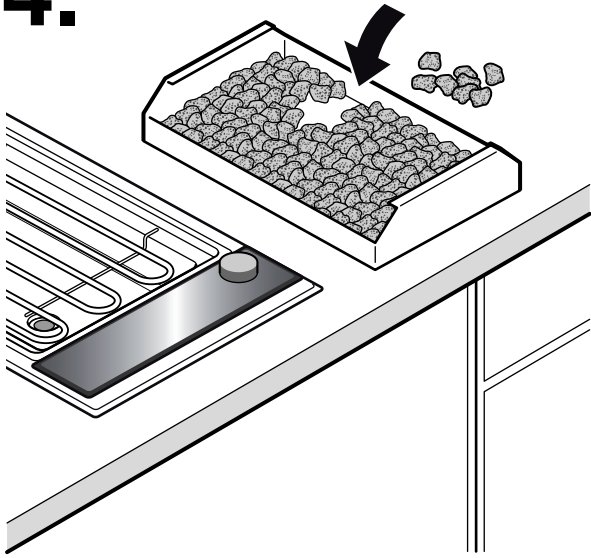


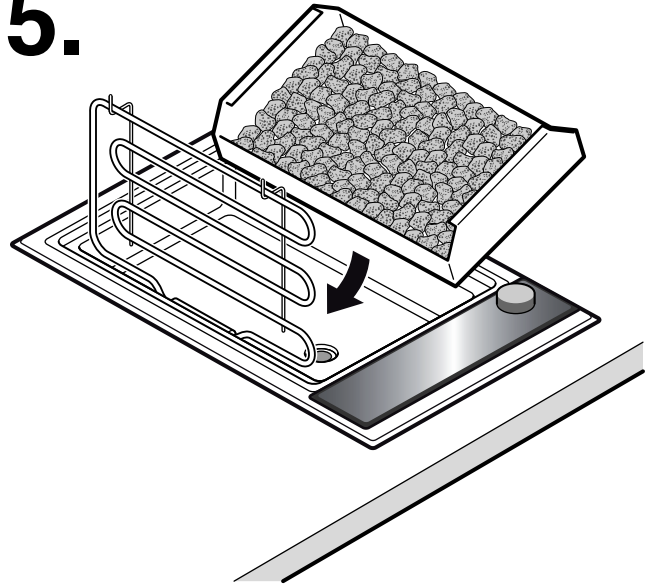
ar دليل التركيب  
يرجى الاحتفاظ به



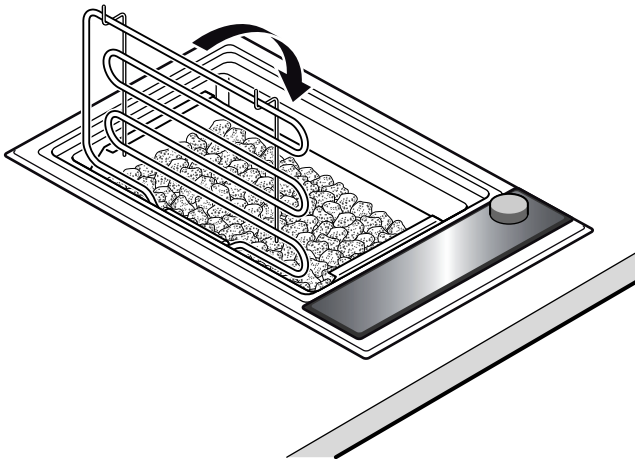
4.



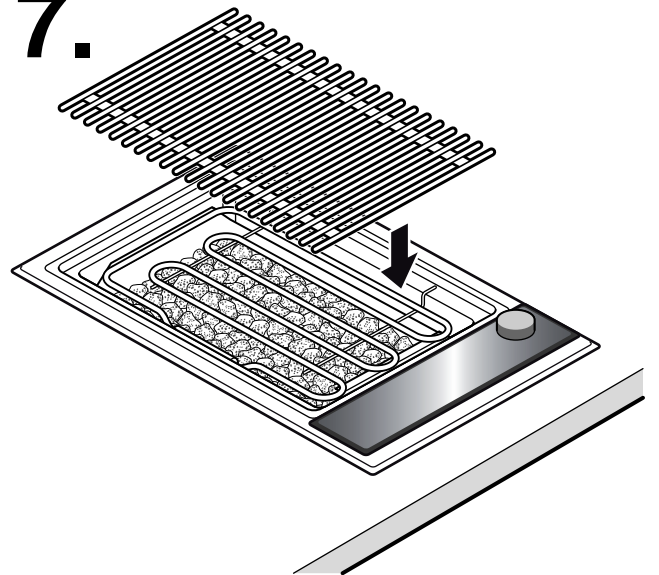
5.



6.



7.



## إرشادات هامة

هذه الشواية المدمجة مصممة للتركيب داخل جزء مستقطع من سطح العمل. ولا يكون الاستخدام الآمن للجهاز أمراً مضموناً إلا إذا تم تركيب الجهاز وفقاً لدليل التركيب هذا. ويعتبر الشخص القائم بالتركيب مسؤولاً عن أية أضرار قد تنجم عن تركيب الجهاز بشكل غير سليم.

لا يجوز توصيل الجهاز إلا بمعرفة فني متخصص معتمد. احرص على الالتزام بلوائح مرفق الكهرباء المحلي ولوائح الإنشاءات. تأكد من عدم حدوث أية أضرار بالجهاز أثناء النقل.

افصل الجهاز أثناء التركيب.

## تحضير الخزانة

في قطعة الأثاث المراد تركيب الجهاز فيها يجب معالجة الطبقة البلاستيكية و/أو الطبقة الخارجية بمادة لاصقة مقاومة للحرارة. ويجب إحكام الحواف الخشنة للجزء المستقطع باستخدام مادة مانعة لتسريب الماء، مثلاً السيليكون. لا يجوز استخدام أشرطة حشو بلاستيكية على سطح العمل خلف المودج المدمج.

## التركيب

قم بتركيب الشواية في للجزء المستقطع بحيث تكون عناصر التحكم جهة الأمام وقم بتثبيتها باستخدام عناصر التثبيت. ملحوظة: يرجى التأكد من توفر حيز كاف أسفل الشواية لوضع وعاء لغرض تجميع الماء.

## وصلة الكهرباء

الجهاز مزود بكابل توصيل بالكهرباء بدون قابس. احرص على مراعاة اللوائح المحلية السارية عند توصيل الجهاز.

افحص الجهد الكهربائي وإجمالي الخرج المدونين على لوحة الصنع. ومن الضروري أن يتم تأريض الجهاز.

إذا لم يعد بالإمكان الوصول إلى القابس بعد التركيب، فيجب تركيب مفتاح عازل لجميع الأقطاب بفجوة تلامس مقدارها 3 مم على الأقل.

يجب أن يكون كابل توصيل الكهرباء من نوع H05VV-F أو H05VH2-F أو أعلى. المقطع العرضي: 3G 1,5 مم<sup>2</sup>

يجب استبدال سلك التوصيل إذا كان به أي ضرر. ولا يجوز القيام بذلك إلا من قبل أحد فنيي خدمة ما بعد البيع التابعين لنا.

يجب دائماً فصل الجهاز عن مصدر الكهرباء قبل تنفيذ الإصلاحات. إذا كانت هناك حاجة لإجراء إصلاحات فلا تقم أبداً بفتح الجهاز بنفسك، ولكن اتصل بخدمة ما بعد البيع الخاصة بنا.

## طقم التركيب

عند تركيب وحدتين أو أكثر بجانب بعضهم البعض سوف تحتاج إلى طقم تركيب واحد أو أكثر.

