

Allgemeine Informationen

Bezeichnung	Modellnummer	Baubreite	Farbe
DF-SLG5	762.1.06	55 cm	CrNi
DF-SLG6	862.1.06	60 cm	CrNi

Typenschild

Dieses befindet sich an der Innenseite des Gerätes.

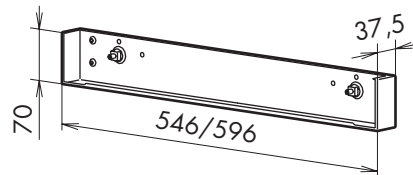
Zubehör

Zugehörige Bedienungsanleitung: H4.0236

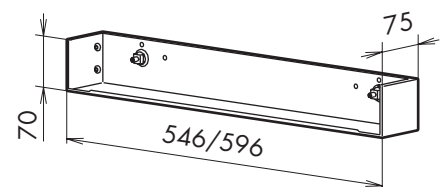
Alle Befestigungselemente sind im Lieferumfang enthalten.

Profil	Typ	Breite	Oberschrantktiefe	Art.-Nr.
schmal	DF-SLG5	546 mm	280–315 mm	H4.1752
			320–350 mm	H4.1753
breit	DF-SLG6	596 mm	280–315 mm	H4.1754
			320–350 mm	H4.1755

H4.1752/H4.1754: als Option erhältlich



H4.1753/H4.1755: in der Verpackung enthalten



Achtung

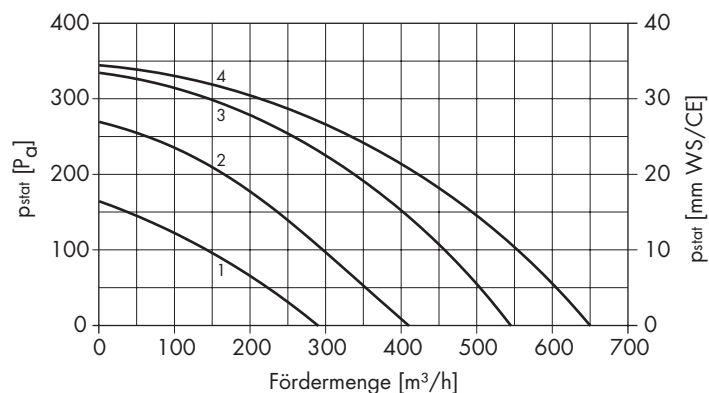
Die Abluft darf nicht in einen Schornstein geführt werden!
Die örtlichen feuerpolizeilichen Vorschriften sind zu beachten!

Technische Daten

Daten elektrisch

Spannung: 230 V ~50 Hz
 Anschlusswert: 260 W
 Absicherung: 10 A
 Anschlussart: Netzkabel 1,2 m mit Stecker

p-V-Diagramm



Elektroanschluss

Der elektrische Anschluss ist durch Fachpersonal nach den Vorschriften der NIN und der örtlichen Elektrizitätswerke auszuführen.

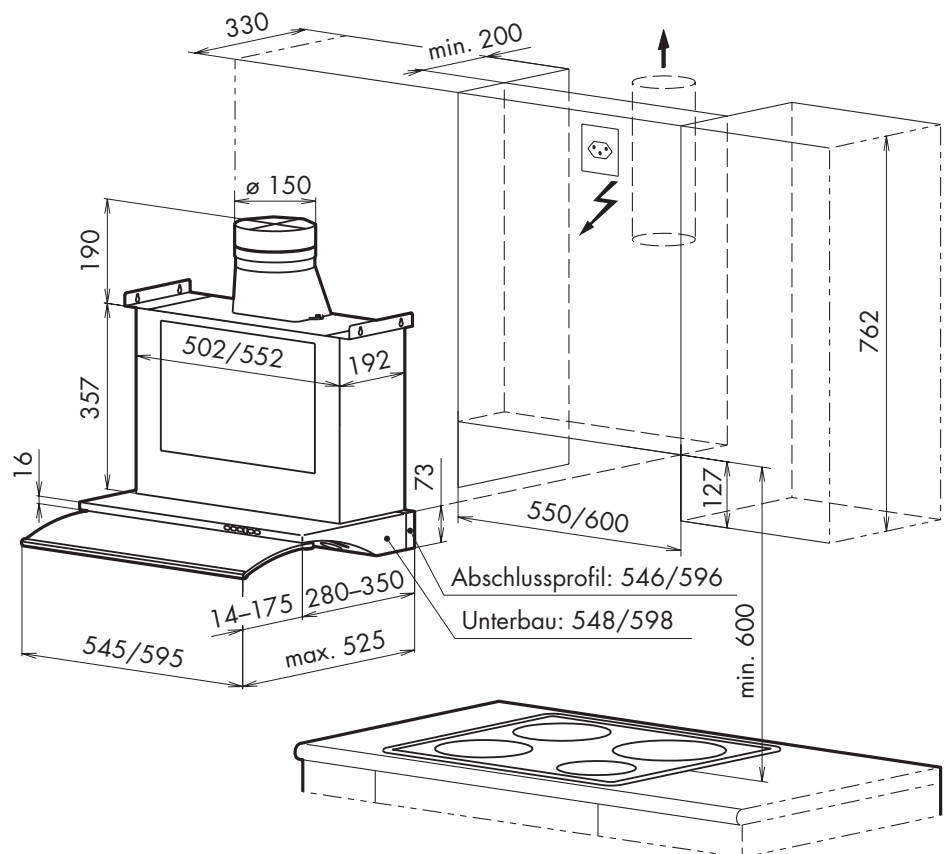
In der Hausinstallation ist eine Netz-Trennvorrichtung mit 3 mm Kontaktöffnung vorzusehen. Schalter, Steckvorrichtungen, LS-Automaten und Schmelzsicherungen, die nach der Gerätemontage frei zugänglich sind und alle Polleiter schalten, gelten als zulässige Trenner.

Eine einwandfreie Erdung und getrennt verlegte Neutral- und Schutzleiter (Schema TN-S) sorgen für einen sicheren Betrieb.

Alte Installationen eventuell überprüfen.

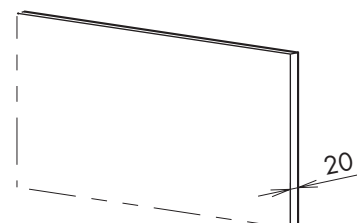
Das Gerät ist mit einem geerdeten Stecker «Typ 12» ausgestattet. Es wird empfohlen, eine Steckdose «Typ 12» anzubringen.

Hauptabmessungen



Verwendung von Gesteinsabdeckungen

Wandplatte (Granit, Marmor) mit 20 mm Dicke möglich.





Verwendung des Dunstabzuges im Umluftbetrieb

Soll der Dunstabzug im Umluftbetrieb verwendet werden, bestehen folgende Möglichkeiten:

Verwendung eines Aktivkohlefilters direkt im Dunstabzug

Der notwendige Bausatz kann bei V-ZUG unter der Art.-Nr. H4.1008 bestellt werden. Er enthält eine Halterung, den Aktivkohlefilter und Befestigungsschrauben. Ein Ersatz-Aktivkohlefilter ist unter der Art.-Nr. H4.1009 erhältlich.

Achtung

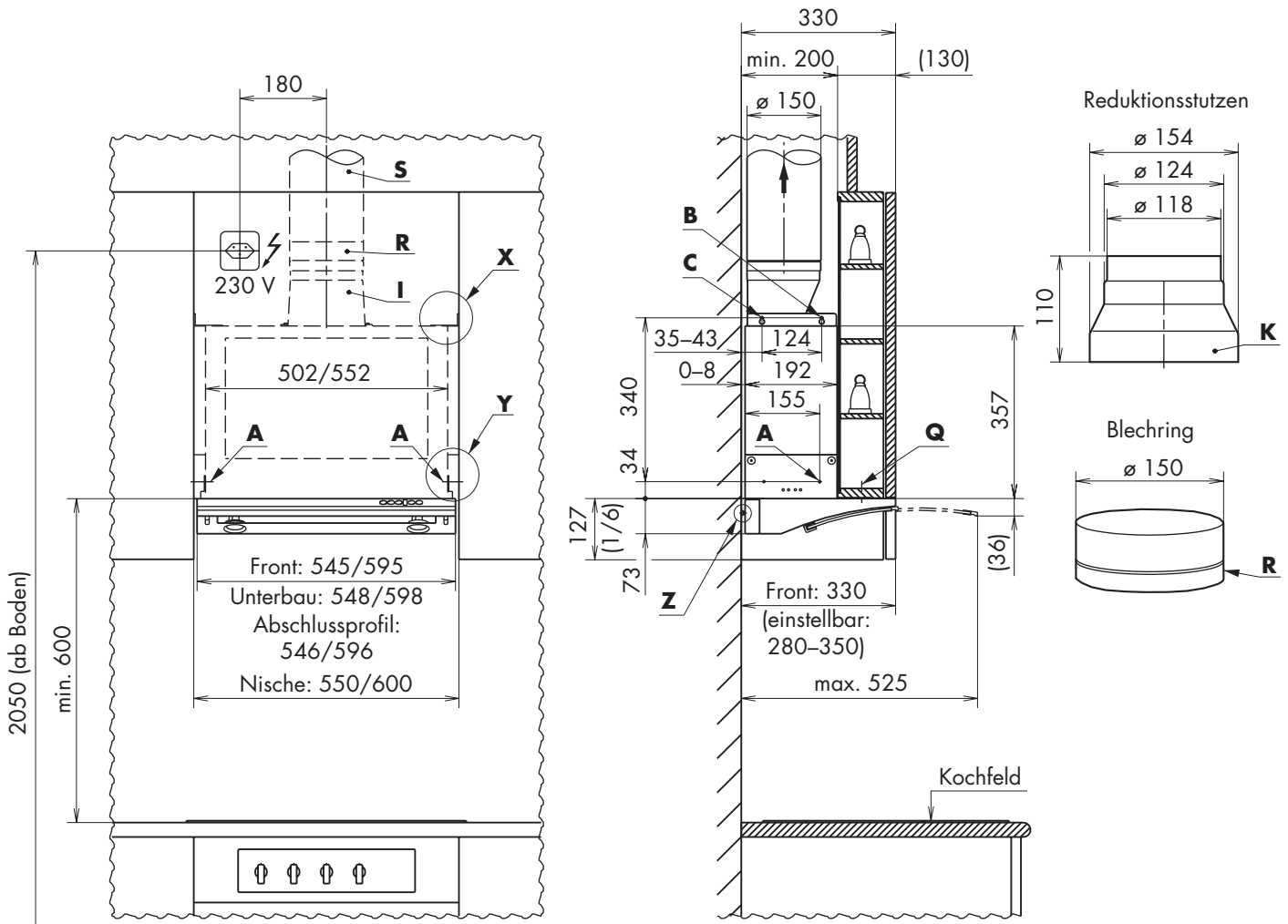
Bei dieser Betriebsart strömt die Abluft durch den Abluftstutzen und wird dort ausgeblasen. Die Abluft muss über eine Leitung und ein Lüftungsgitter im Deckenabschluss in den Raum zurück geblasen werden. Die Luft darf nicht hinter die Küchenmöbel geführt werden, da diese Feuchtigkeit enthält und die Möbel beschädigen kann (siehe Montage-/Installationsanleitung J415.48)!

Verwendung einer Luftrecyclingcassette LRC1

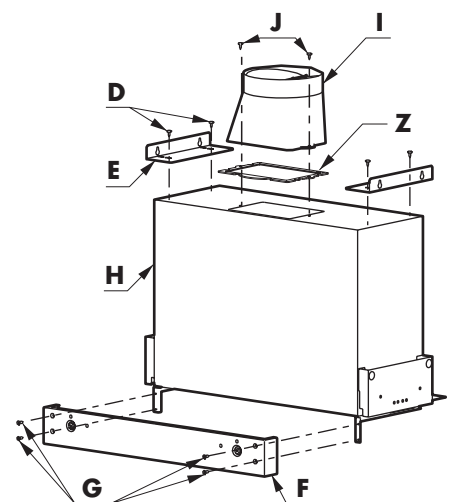
(Modellnummer 590.1.00, NERO und 590.1.02, WEISS)

Bei dieser Anwendung wird der Aktivkohlefilter in der Luftrecyclingcassette eingesetzt (siehe Montage-/Installationsanleitung J415.90). Die Luft strömt durch den Abluftstutzen und eine Abluftleitung in die Cassette und wird über Lüftungsschlitze wieder ausgeblasen.

Montage

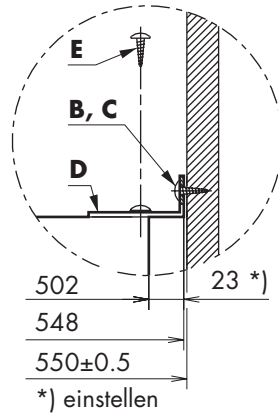


1. Entsprechendes Abschlussprofil **F** mit Senkschrauben **G** ($\varnothing 3 \times 13$ mm) auf Gebläsekasten **H** montieren.
2. Abluftstutzen **I** und Dichtung **Z** mit Linsenschrauben **J** ($\varnothing 3,5 \times 9$ mm) auf Gebläsekasten **H** schrauben.
3. Befestigungswinkel **E** beidseitig mit Linsenschrauben **D** ($\varnothing 3,5 \times 13$ mm) auf Gebläsekasten **H** montieren und folgende Distanz einstellen:
 für Baubreite 55 cm: 23 mm
 für Baubreite 60 cm: 3 mm.

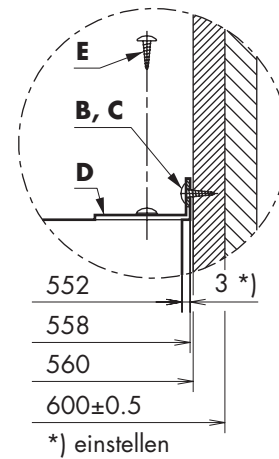


Detail X

Baubreite 55 cm



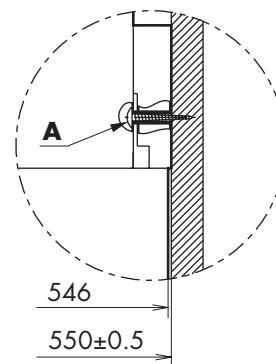
Baubreite 60 cm



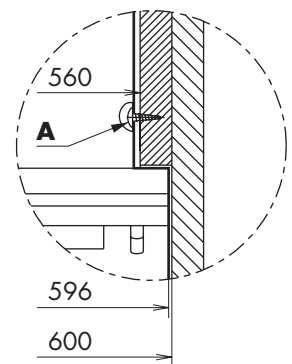
- 4.** Löcher **A, B, C** mit Hilfe der beigelegten Papierschablone beidseitig anstechen.

Detail Y

Baubreite 55 cm

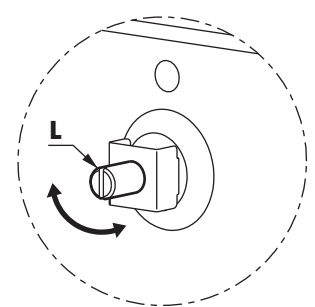


Baubreite 60 cm



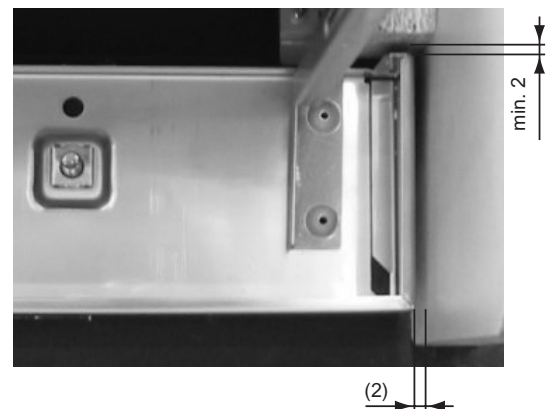
- 5.** Gebläsekasten **H** in die Nische einschieben und links/rechts mit Schrauben **A, B, C** am Oberschrank festschrauben:
A mit Schrauben \varnothing 4,5 x 30 mm
B, C mit Schrauben \varnothing 4,5 x 15 mm.

Detail Z



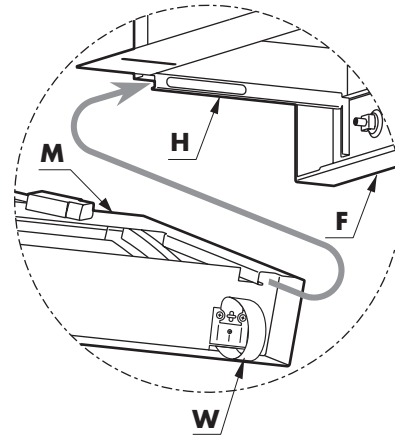
- 6.** Mit Stellschraube **L** Distanz links/rechts zur Rückwand einstellen.

Mindesabstand zwischen Abschlussprofil **F** und Oberschrank 2 mm.

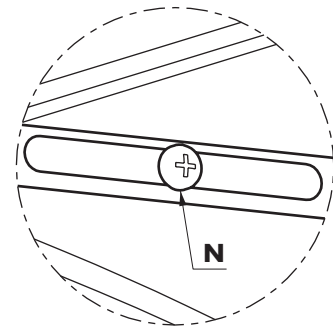
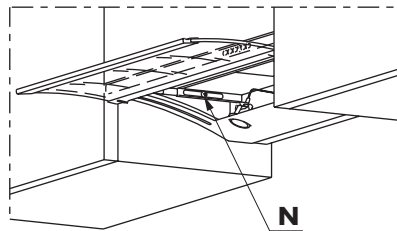


- 7.** Korrekte Position von Abdeckband **W** kontrollieren. Vorsicht, beim Zusammenbau nicht einklemmen!

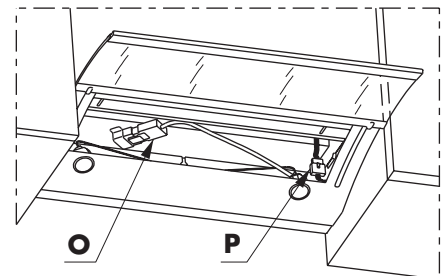
Unterbau **M** auf Gebläsekasten **H** schieben (Schienenprofil links/rechts) und über Abschlussprofil **F** vorsichtig einführen.



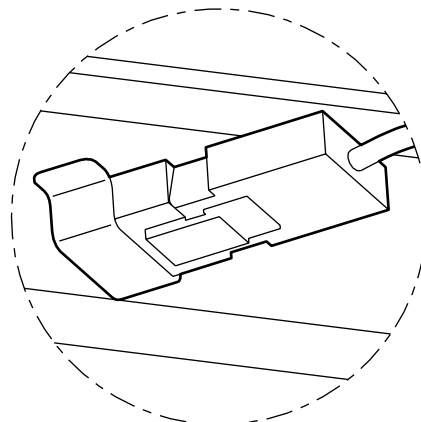
- 8.** Oberschrantktiefe einstellen (Unterbau **M** nach vorne ziehen oder nach hinten schieben) und Schraube **N** links/rechts festziehen.



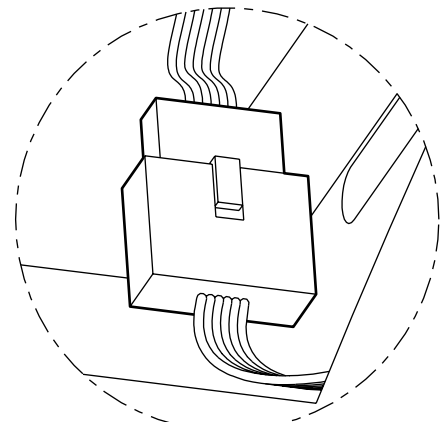
- 9.** Elektroverbindungen **O** (Beleuchtung) und **P** (Bedienteil) herstellen, Kodierung beachten.



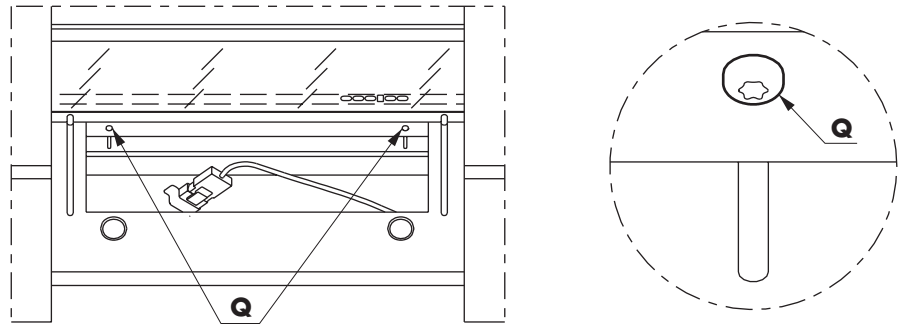
Beleuchtung **O**



Bedienteil **P**



- 10.** Abzugshaube zusätzlich mit Linsenschrauben **Q** (\varnothing 3 x 13 mm) am Oberschrank festschrauben.



- 11.** Blechring **R** (\varnothing 150 mm) auf Abluftstutzen stecken und Abluftschlauch **S** montieren. Im Bedarfsfall kann ein Reduktionsstutzen **K** verwendet werden.



Informations générales

Désignation	No. du modèle	Largeur totale	Couleur
DF-SLG5	762.1.06	55 cm	CrNi
DF-SLG6	862.1.06	60 cm	CrNi

Plaque signalétique

Celle-ci se trouve à l'intérieur de la hotte d'aspiration.

Accessoires

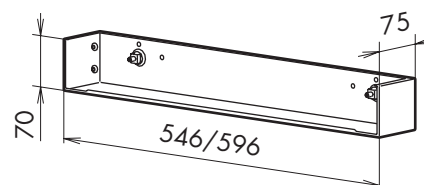
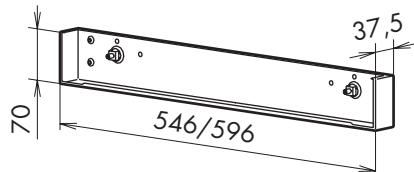
Mode d'emploi correspondant: H4.0237

Tous les éléments de fixation sont inclus dans la livraison.

Profil	Type	Largeur	Profon. d'armoire supérieure	No d'art.
étroit	DF-SLG5	546 mm	280-315 mm	H4.1752
			320-350 mm	H4.1753
large	DF-SLG6	596 mm	280-315 mm	H4.1754
			320-350 mm	H4.1755

H4.1752/H4.1754: disponible en option

H4.1753/H4.1755: compris dans l'emballage



Attention

L'air évacué ne doit pas être conduit dans une cheminée!
Tenir compte des règlements de la police du feu locale!

Caractéristiques techniques

Caractéristiques électriques

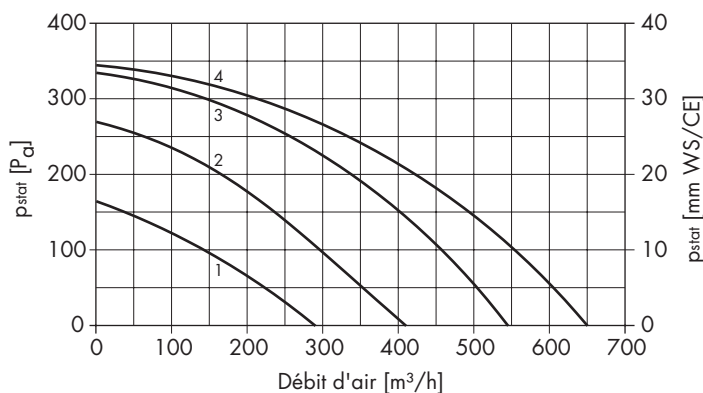
Tension: 230 V ~50 Hz

Puissance connectée: 260 W

Protection par fusible: 10 A

Mode de raccordement: Câble d'alimentation 1,2 m avec prise

Diagramme p-V



Raccordement électrique

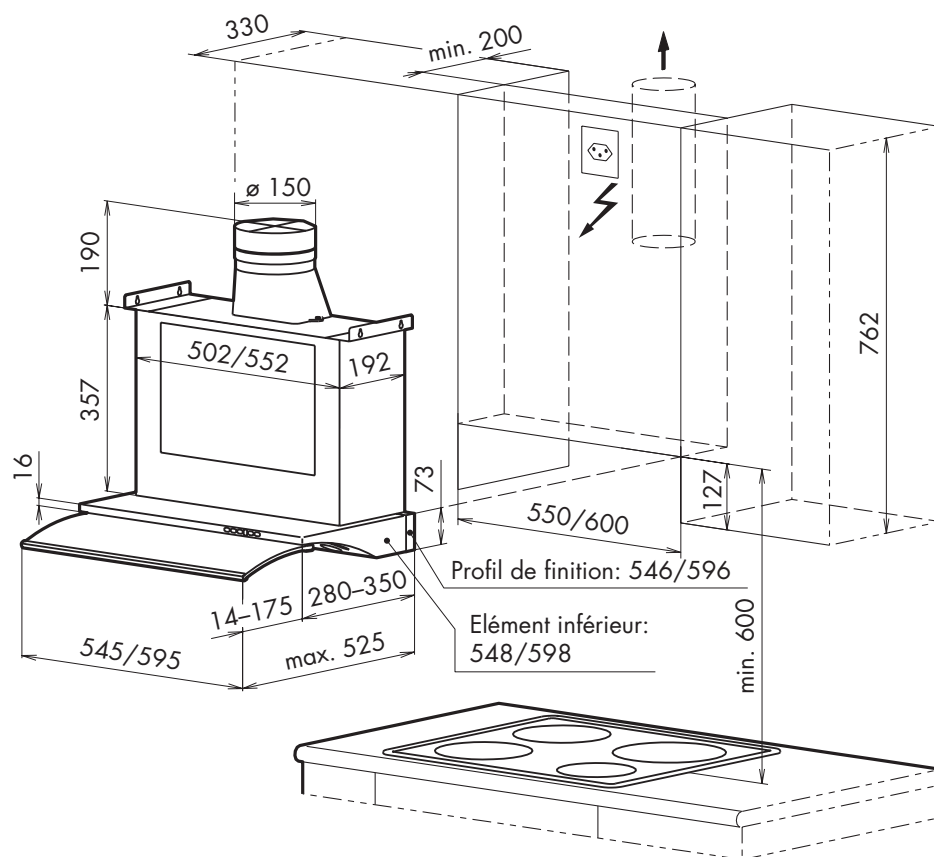
Le raccordement électrique doit être réalisé par un personnel qualifié, selon les règlements de la NIN/NIBT et les directives locales.

Un dispositif de coupure, avec une distance de coupure de 3 mm, est à prévoir dans l'installation domestique. Les interrupteurs, les prises, les disjoncteurs de protection et les fusibles accessibles après le montage de l'appareil et qui déclenchent tous les conducteurs polaires, sont des interrupteurs fiables.

Une mise à la terre correcte et des conducteurs neutres et de protection posés séparément (schéma TN-S) garantissent un fonctionnement sûr et sans panne. Contrôler éventuellement les installations anciennes.

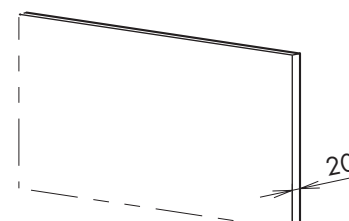
L'appareil est muni d'une fiche «type 12» avec mise à la terre. Il est recommandé de poser une prise de courant de «type 12».

Dimensions principales



Utilisation de caches en pierre

Plaque murale (granit, marbre) de 20 mm d'épaisseur possible.





Utilisation de la hotte aspirante en mode de recyclage

Plusieurs possibilités existent pour une utilisation de la hotte aspirante en mode de recyclage:

Utilisation d'un filtre à charbon actif directement dans le conduit d'aspiration

Le lot nécessaire peut être commandé auprès de V-ZUG sous le n° d'art. H4.1008. Il comprend une fixation, le filtre à charbon actif et des vis de fixation. Un filtre à charbon actif de remplacement est disponible sous le n° d'art. H4.1009.

Attention

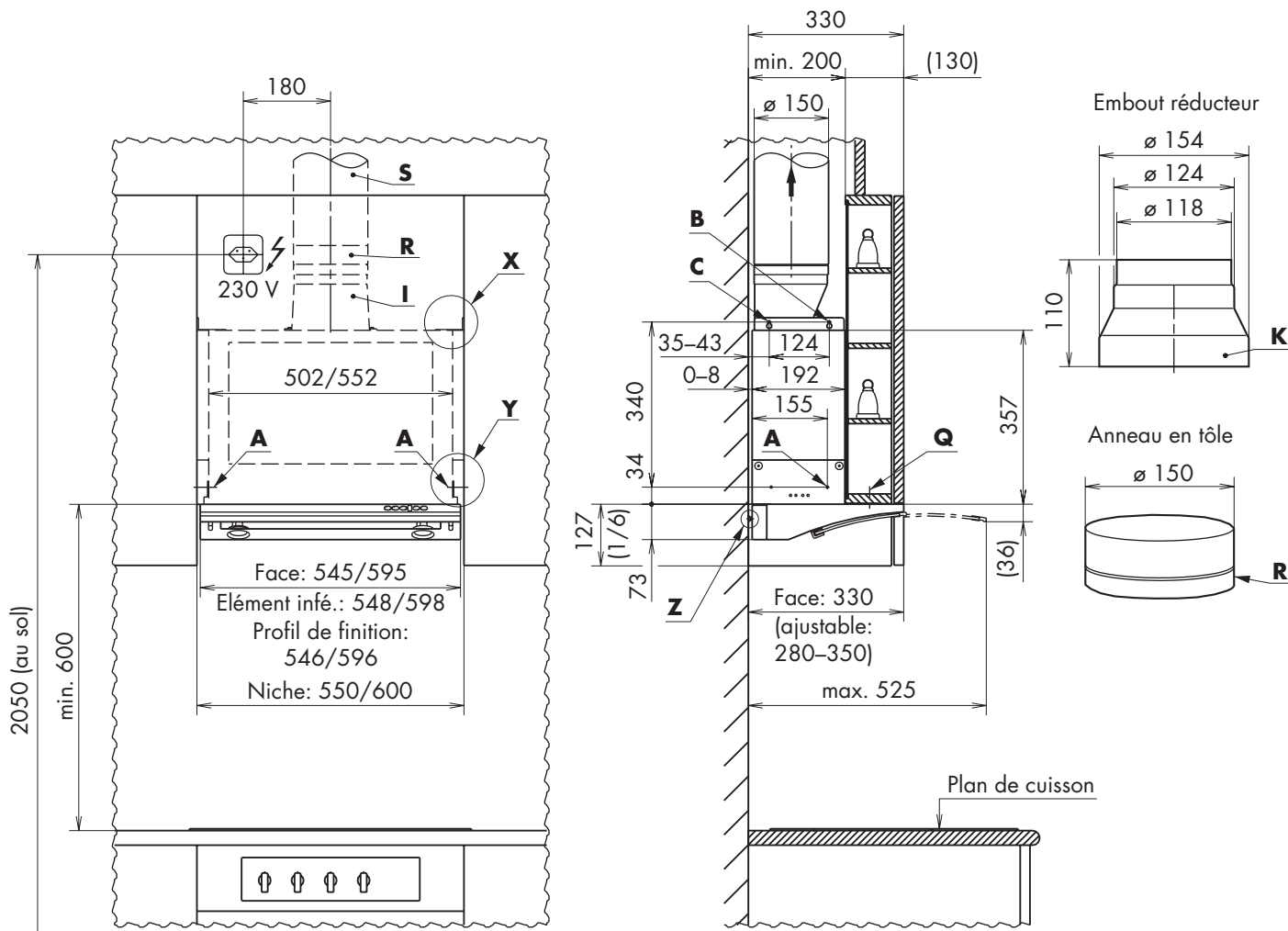
Dans ce mode de fonctionnement, l'air circule par l'embout d'évacuation et y est expulsé. L'air doit être évacué à nouveau dans la pièce par un conduit et une grille d'aération dans la fermeture du plafond. L'air ne doit pas être amené derrière les meubles de cuisine car il pourrait les abîmer puisqu'il contient de l'humidité (voir notice de montage/d'installation J415.48)!

Utilisation d'une cassette de recyclage d'air LRC1

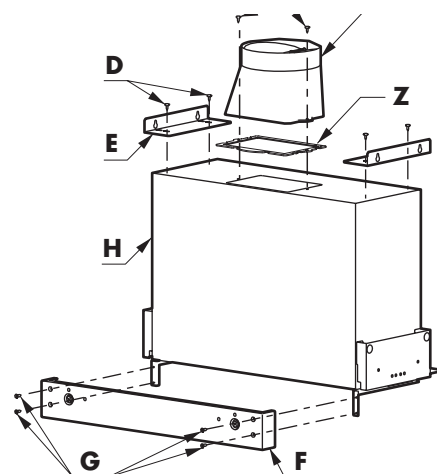
(Numéro de modèle 590.1.00, NERO et 590.1.02, WEISS)

Pour cette utilisation, le filtre à charbon actif est placé dans la cassette de recyclage d'air (voir notice de montage/d'installation J415.90). L'air passe par l'embout d'évacuation et un conduit d'évacuation dans la cassette et est à nouveau expulsé par la grille d'aération.

Montage

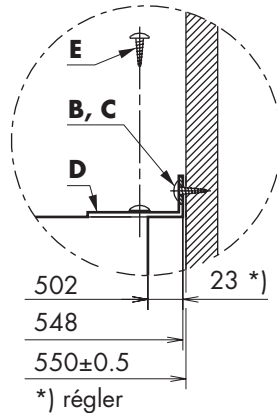


1. Monter le profil de finition correspondant **F** avec les vis à tête conique **G** ($\varnothing 3 \times 13$ mm) sur le caisson de la soufflerie **H**.
2. Visser le tuyau d'évacuation de l'air **I** et le joint **Z** avec les vis à tête bombée **J** ($\varnothing 3,5 \times 9$ mm) sur le caisson de la soufflerie **H**.
3. Monter les cornières de fixation **E** des deux côtés avec les vis à tête bombée **D** ($\varnothing 3,5 \times 13$ mm) sur le caisson de la soufflerie **H** et régler la distance suivante: pour une largeur de construction de 55 cm: 23 mm pour une largeur de construction de 60 cm: 3 mm.

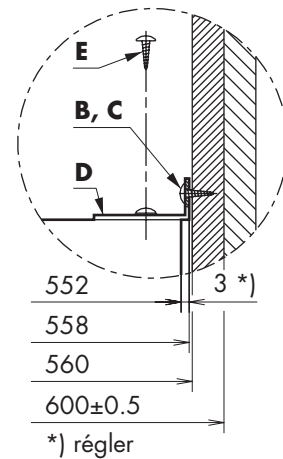


Detail X

Largeur totale 55 cm



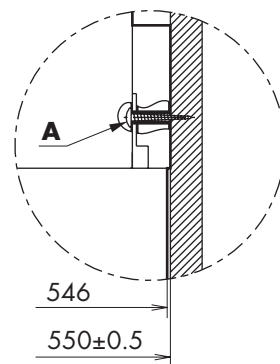
Largeur totale 60 cm



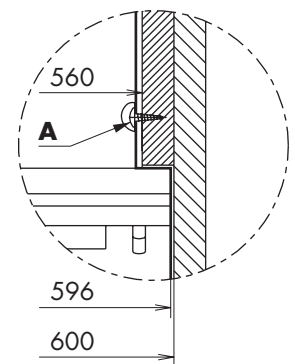
- 4.** Pointer les trous **A**, **B**, **C** (à gauche et à droite) à l'aide du perçage en papier.

Detail Y

Largeur totale 55 cm

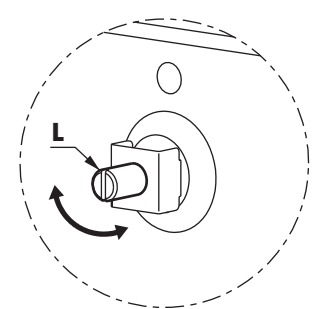


Largeur totale 60 cm



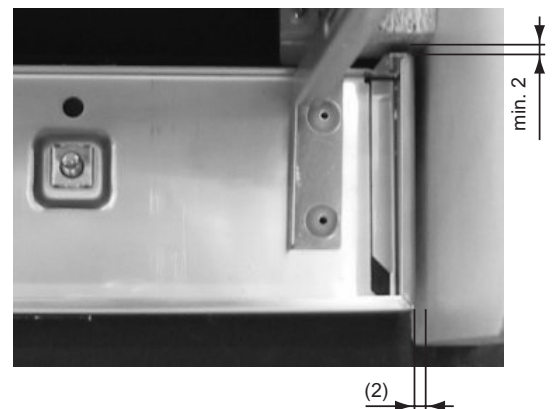
- 5.** Insérer le caisson de la soufflerie **H** dans la niche et le fixer sur l'armoire supérieure à gauche/droite avec les vis **A**, **B** et **C**:
A avec des vis \varnothing 4,5 x 30 mm
B, **C** avec des vis \varnothing 4,5 x 15 mm.

Detail Z



- 6.** Avec la vis de réglage **L**, régler la distance à gauche/droite par rapport à la paroi arrière.

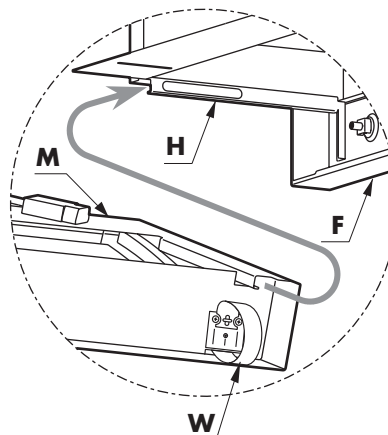
Distance minimum entre le profil de finition **F** et l'armoire supérieure 2 mm.



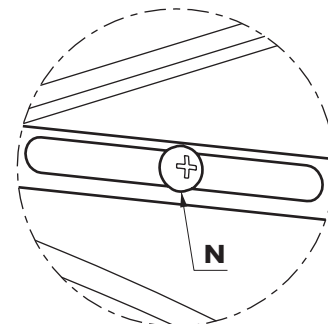
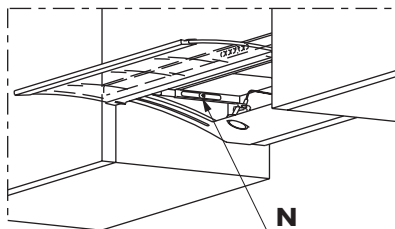
(2)

- 7.** Contrôler le positionnement correcte de la bande de recouvrement **W**. Attention, ne pas la coincer lors du montage!

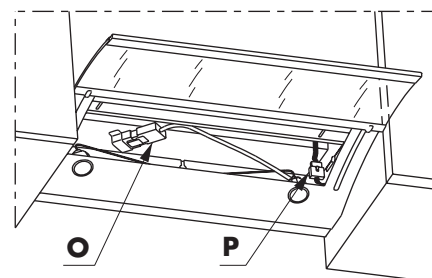
Pousser l'élément inférieur **M** sur le caisson de soufflerie **H** (profil de rail à gauche/droite) et l'introduire avec prudence au-dessus du profil de finition **F**.



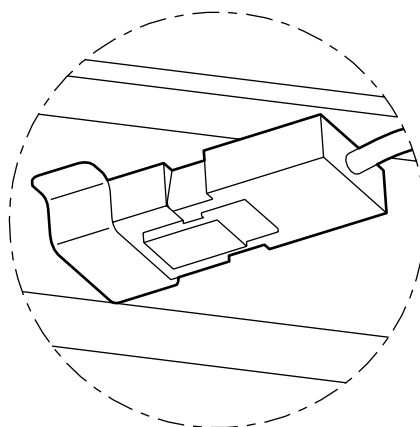
- 8.** Régler la profondeur de l'armoire supérieure (tirer l'élément inférieur **M** vers l'avant ou le pousser vers l'arrière) et serrer la vis **N** à gauche/droite.



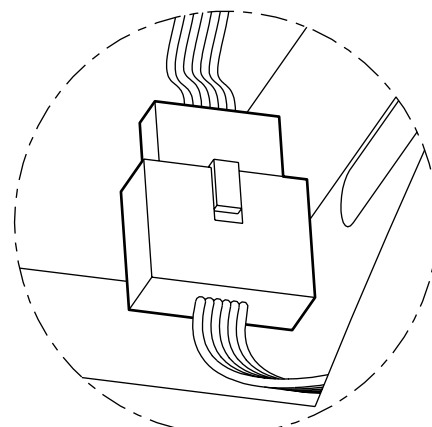
- 9.** Etablir les connexions électriques **O** (éclairage) et **P** (organe de commande), faire attention au codage.



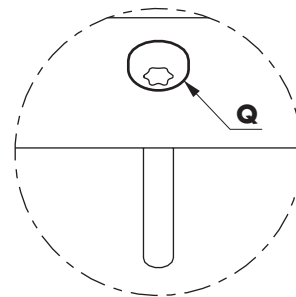
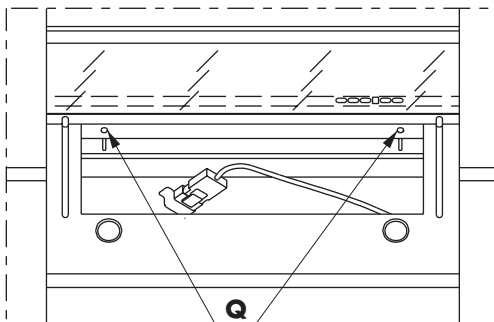
Eclairage **O**



Organe de commande **P**



- 10.** Fixer la hotte aspirante avec les vis à tête bombée **Q** (\varnothing 4,5 x 15 mm) sur l'armoire supérieure.



- 11.** Poser l'anneau en tôle **R** (\varnothing 150 mm) sur le tuyau d'évacuation de l'air et monter le tuyau flexible d'évacuation **S**. Si nécessaire, utiliser un embout réducteur **K**.

Informazioni generali

Denominazione	Nummer del modello	Larghezza della costruzione	Colore
DF-SLG5	762.1.06	55 cm	CrNi
DF-SLG6	862.1.06	60 cm	CrNi

Targhetta dei dati

Questa si trova sul lato interno dell'apparecchio.

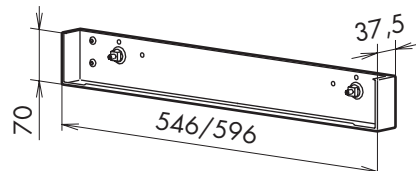
Accessori

Relative istruzioni per l'uso: H4.0238.

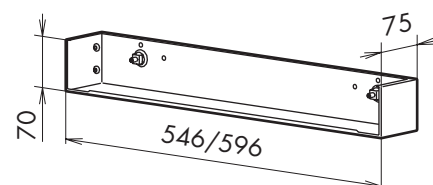
La fornitura comprende tutti gli elementi di fissaggio.

Profilo	Tipo	Larghezza	Profo. dell'armadio superiore	Art n°
stretto	DF-SLG5	546 mm	280-315 mm	H4.1752
largo			320-350 mm	H4.1753
stretto	DF-SLG6	596 mm	280-315 mm	H4.1754
largo			320-350 mm	H4.1755

H4.1752/H4.1754: ottenibile in opzione



H4.1753/H4.1755: contenuto nell'imballaggio



Attenzione

Non è permesso convogliare l'aria di scarico in un camino!
Attenersi alle prescrizioni locali della polizia del fuoco!

Dati tecnici

Dati elettrici

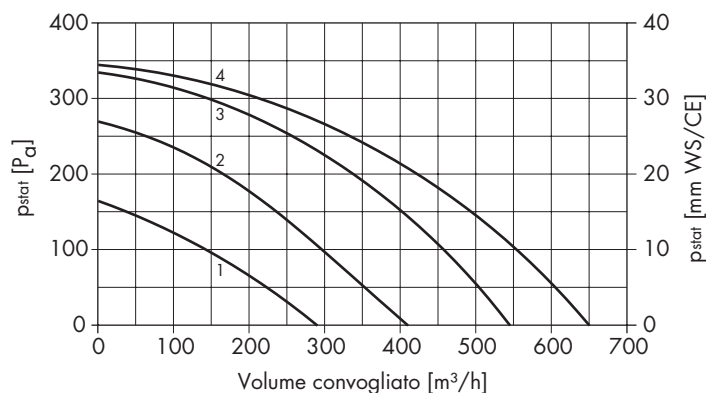
Tensione: 230 V ~50 Hz

Valore allacciato: 260 W

Fusibile: 10 A

Tipo di collegamento: Cavo di rete 1,2 m con spina

Diagramma p-V



Collegamento elettrico

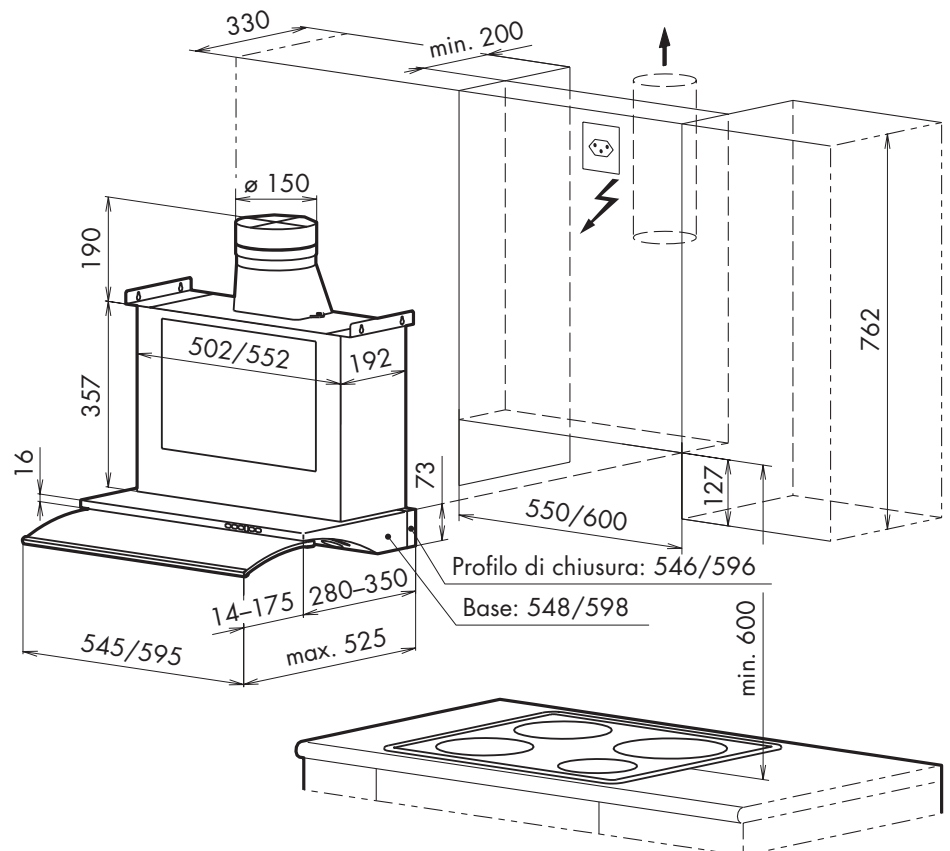
Il collegamento elettrico deve essere eseguito dal personale specializzato in base alle prescrizioni NIN/NIBT e delle aziende elettriche locali.

Nell'installazione interna si deve prevedere un separatore di rete con un'apertura dei contatti di 3 mm. Interruttori, dispositivi d'innesto, interruttori automatici LS e fusibili, liberamente accessibili dopo il montaggio dell'apparecchio e che commutano tutti i conduttori polari, sono considerati separatori ammissibili.

Una messa a terra ineccepibile e conduttori neutri e di protezione posati separatamente (schema TN-S) rendono possibile un esercizio sicuro ed esente da disturbi. Controllare eventualmente le vecchie installazioni.

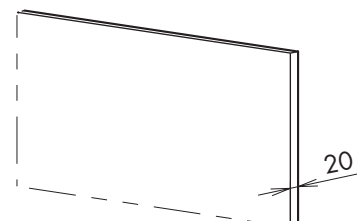
L'apparecchio è provvisto di una spina «tipo 12» con messa a terra. Viene consigliata l'applicazione di una presa «tipo 12».

Dimensioni principali



Uso di coperture in pietra

Possibile piastra da parete (granito, marmo) spessa 20 mm.



**Uso della cappa aspirante con esercizio ad aria di ricircolo**

Quando si intende usare la cappa aspirante in esercizio ad aria di ricircolo, sussistono le seguenti possibilità:

Uso di un filtro a carboni attivi direttamente nella cappa aspirante

Il necessario kit si può ordinare alla V-ZUG con il n° d'articolo H4.1008. Contiene un supporto, il filtro a carboni attivi e le viti di fissaggio. Un filtro a carboni attivi di ricambio si ottiene con il n° d'articolo H4.1009.

Attenzione

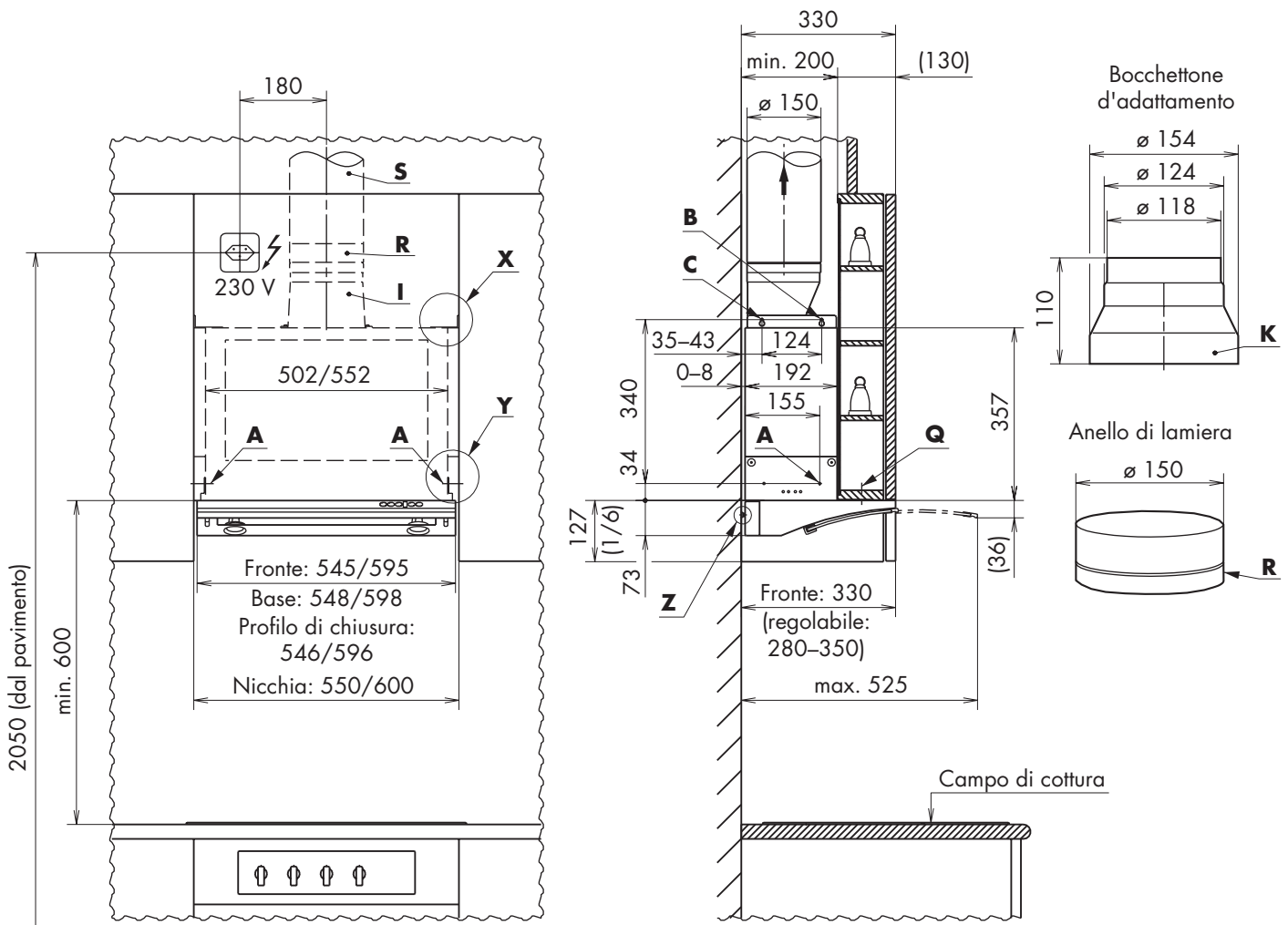
Con questo tipo d'esercizio l'aria di scarico scorre attraverso il bocchettone dell'aria di scarico da dove viene espulsa. L'aria di scarico deve essere soffiata nuovamente indietro nel locale dopo essere passata attraverso una conduttura ed una griglia di ventilazione presso l'attacco al soffitto. L'aria di scarico non deve essere condotta dietro i mobili della cucina, perché contiene umidità e può danneggiare i mobili (vedere le istruzioni di montaggio/di installazione J415.48)!

Uso di una cassetta di riciclaggio dell'aria LRC1

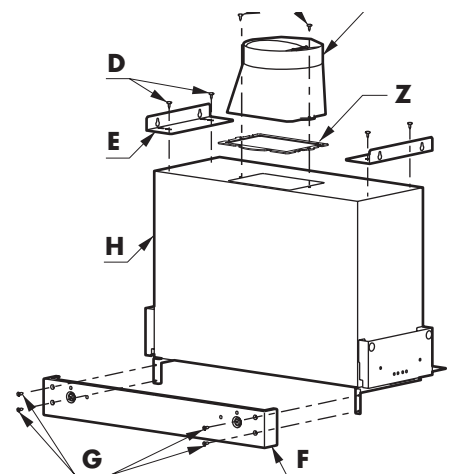
(Modello numero 590.1.00, NERO e 590.1.02, WEISS)

In questa applicazione, il filtro a carboni attivi è inserito nella cassetta di riciclaggio dell'aria (vedere le istruzioni di montaggio/di installazione J415.90). L'aria scorre nella cassetta passando attraverso il bocchettone di scarico dell'aria ed una conduttura dell'aria, per essere poi espulsa attraverso le fessure di ventilazione.

Montaggio

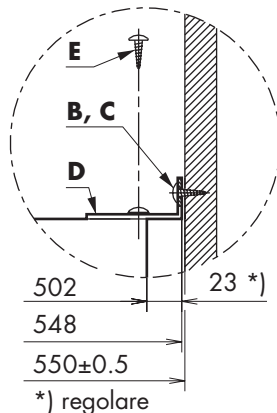


1. Montare il rispettivo profilo di chiusura **F** con le viti a testa svasata **G** ($\varnothing 3 \times 13$ mm) sulla cassetta del ventilatore **H**.
2. Avvitare il bocchettone dell'aria di scarico **I** e la guarnizione **Z** con le viti a testa bombata **J** ($\varnothing 3,5 \times 9$ mm) sulla cassetta del ventilatore **H**.
3. Montare l'angolo di fissaggio **E** su entrambi i lati con le viti a testa bombata **D** ($\varnothing 3,5 \times 13$ mm) sulla cassetta del ventilatore **H** e regolare la seguente distanza:
 per larghezza di montaggio 55 cm: 23 mm
 per larghezza di montaggio 60 cm: 3 mm.

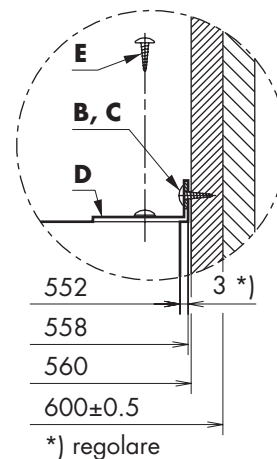


Dettaglio X

Larghezza costruttiva 55 cm



Larghezza costruttiva 60 cm

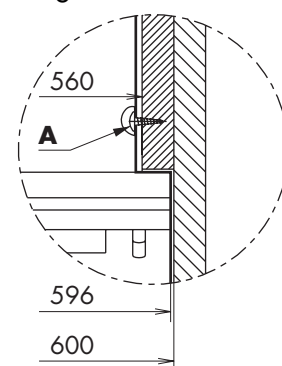
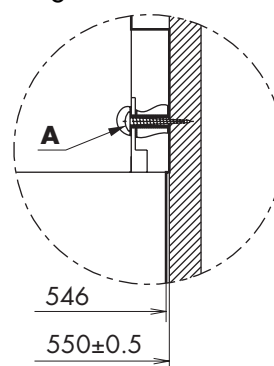


- 4.** Perforare su entrambi i lati i fori **A**, **B** e **C** servendosi dell'allegata maschera di carta.

Dettaglio Y

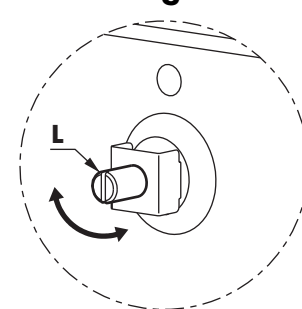
Larg. costruttiva 55 cm

Larg. costruttiva 60 cm



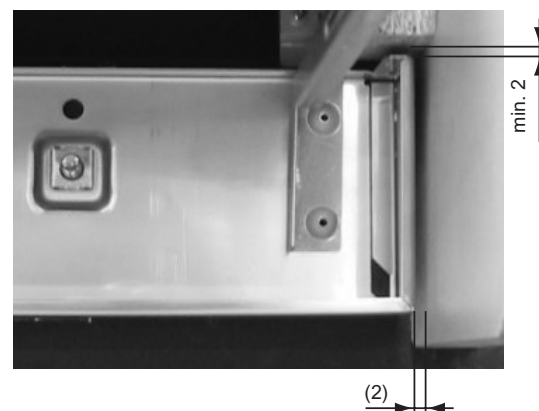
- 5.** Infilare la cassetta del ventilatore **H** nella nicchia e avvitare a sinistra/destra con le viti **A**, **B** e **C** all'armadio superiore:
A con le viti \varnothing 4,5 x 30 mm
B, **C** con le viti \varnothing 4,5 x 15 mm.

Dettaglio Z



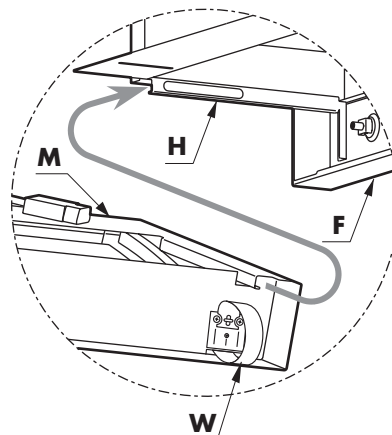
- 6.** Con la vite di regolazione **L** regolare la distanza sinistra/destra rispetto alla parete posteriore.

Distanza minima tra il profilo di chiusura **F** e l'armadio superiore 2 mm.

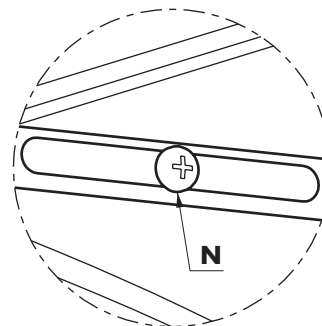
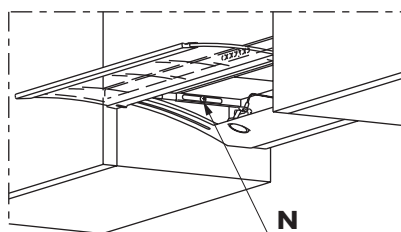


- 7.** Controllare la corretta posizione del nastro di copertura **W**. Attenzione, non schiacciare durante il montaggio!

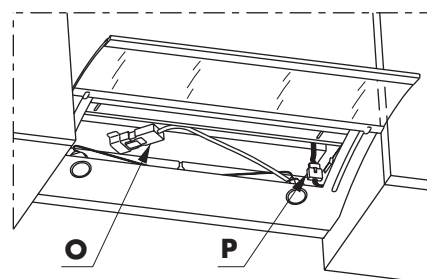
Spostare la base **M** sulla cassetta del ventilatore **H** (quida sinistra/destra) e introdurlo cautamente sopra il profilo di chiusura **F**.



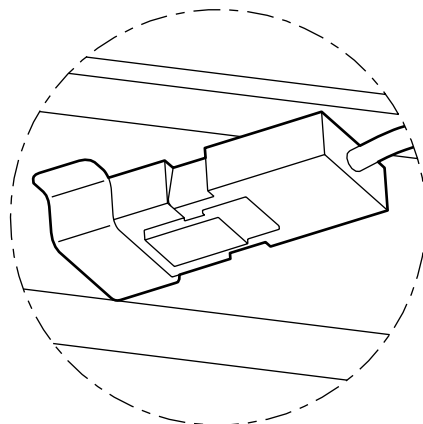
- 8.** Regolare la profondità dell'armadio superiore (tirare in avanti la base **M** o spostarla indietro) e stringere la vite **N** sinistra/destra.



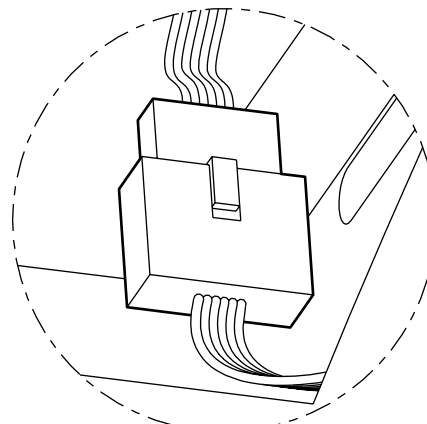
- 9.** Eseguire i collegamenti elettrici **O** (illuminazione) e **P** (elemento di comando), osservare la codificazione.



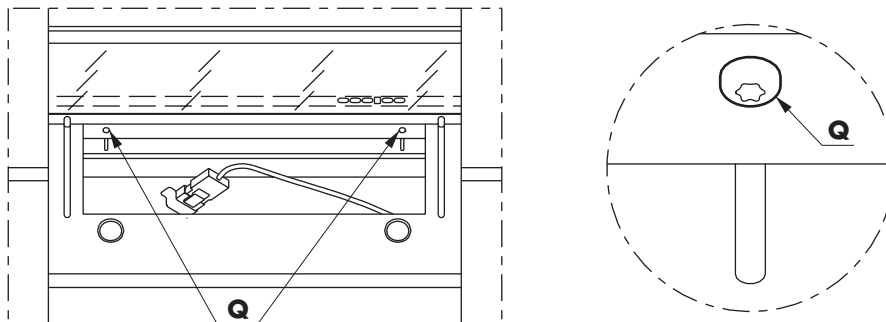
Illuminazione **O**



Elemento di comando **P**



- 10.** Fissare la cappa aspirante supplementarmente con le viti a testa bombata **Q** (\varnothing 3 x 13 mm) all'armadio superiore.



- 11.** Infilare l'anello di lamiera **R** (\varnothing 150 mm) sul bocchettone dell'aria di scarico e montare il tubo flessibile dell'aria di scarico **S**. In caso di necessità usare un riduttore **K**.