

Installationsanleitung

Dunstabzug DIPQ10/DIPQ13

Inselhaube

Betriebsarten: Abluft/Umluft



J63006.110-0

09.01.14



Die Installation darf nur durch fachkundiges Personal ausgeführt werden.
Alle Arbeitsschritte müssen der Reihe nach vollständig ausgeführt und kontrolliert werden.

Gültigkeitsbereich

Diese Installationsanleitung gilt für:

63006 (DIPQ13, Baubreite 130 cm)

63007 (DIPQ10, Baubreite 100 cm)

H4.2608 (Motorenhäuser Abluft Standard)

H4.2604 (Motorenhäuser Umluft Standard, Insel- und Wandhaube)

H4.2605 (Motorenhäuser Umluft kurz, Insel- und Wandhaube)

H4.2774 (Motorenhäuser Abluft mit Optionenanschluss)

Allgemeine Hinweise



Bei gleichzeitigem Betrieb von Feuerungen (z.B. Holz-, Gas-, Öl- oder Kohleheizgeräte) ist ein gefahrloser Betrieb nur möglich, wenn am Standort des Gerätes der Raumunterdruck von 4 Pa (0,04 mbar) nicht überschritten wird.

Vergiftungsgefahr! Eine ausreichende Frischluftzufuhr muss gewährleistet sein, z.B. durch nicht verschliessbare Öffnungen in Türen oder Fenstern und in Verbindung mit Zuluft-/Abluftmauerkasten oder durch andere technische Massnahmen.



Wird das Gerät über Gaskochfelder eingebaut, muss jede Kochzone mit einer Zündsicherung ausgestattet sein und die Mindestabstände (siehe 'Abmessungen') müssen eingehalten werden.



Eine einwandfreie Reparatur kann nur gewährleistet werden, wenn jederzeit eine zerstörungsfreie Deinstallation des kompletten Gerätes möglich ist.

Typenschild

► Die Fettfilter entfernen. Das Typenschild befindet sich an der Innenseite des Gerätes.

Mitgeliefertes Installationszubehör

Alle Befestigungselemente sind im Lieferumfang enthalten.

Abluftbetrieb



Die Abluft darf nicht in einen Schornstein geführt werden, der für Abgase von gas- oder mit anderen Brennstoffen betriebenen Geräten benutzt wird.

Die örtlichen feuerpolizeilichen Vorschriften beachten.



Elektrische Anschlüsse



Elektrische Anschlüsse sind durch fachkundiges Personal nach den Richtlinien und Normen für Niederspannungsinstallati-
onen und nach den Bestimmungen der örtlichen Elektrizitätswerke auszuführen.

Ein steckerfertiges Gerät darf nur an eine vorschriftsmässig installierte Schutzkontaktsteckdose angeschlossen werden. In
der Hausinstallation ist eine allpolige Netz-Trennvorrichtung mit 3 mm Kontaktöffnung vorzusehen. Schalter, Steckvorrich-
tungen, LS-Automaten und Schmelzsicherungen, die nach der Geräteinstallation frei zugänglich sind und alle Polleiter
schalten, gelten als zulässige Trenner. Eine einwandfreie Erdung und getrennt verlegte Neutral- und Schutzleiter sorgen für
einen sicheren und störungsfreien Betrieb. Nach dem Einbau dürfen spannungsführende Teile und betriebsisolierte
Leitungen nicht berührbar sein. Alte Installationen überprüfen.

Einsatzhöhe der Geräte: bis max. 2000 m ü. M.

► Angaben über erforderliche Netzspannung, Stromart und Absicherung dem Typenschild entnehmen.

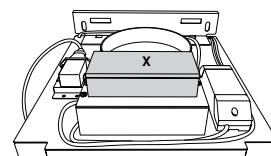
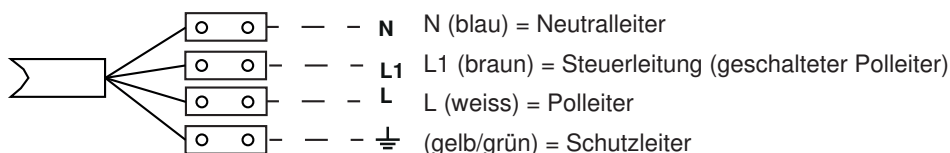
Optionen-Anschluss



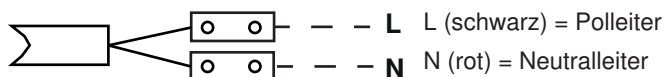
Die Option darf nicht von einer zweiten Seite mit Netzspannung verbunden werden.

Ansicht X

Optionen-Anschluss

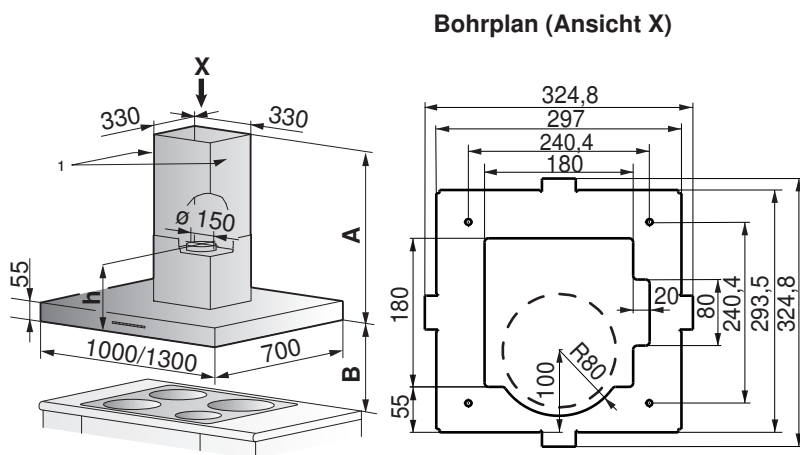


Fenster-Anschluss





Abmessungen



Teleskopverschalung

(in verschiedenen Höhen erhältlich)

Höhe **A**: siehe Planungshilfe für Küchengeräte

h: Abluft/Umluft 2,5 kg: 420 mm

Abluft mit Blechring: 477 mm

Umluft 5 kg: 565 mm

Abstand über Kochfeld

Mindestabstand **B**:

Bei Elektrokochfeld: min. 500 mm

Bei Gaskochfeld: min. 650 mm

Installation

Installationshinweise

- Neben der korrekten Auslegung der Abluftleitung ist die entsprechende Nachströmung der Zuluft zu gewährleisten.
Abluft braucht Zuluft.
- Seitliches Wegführen der Abluftleitung durch die Kaminverschalung vermeiden.
- Planungsmerkmale für eine zerstörungsfreie Deinstallation und Wartung des Gerätes.
 - Teleskopverschalung nicht in abgehängte Decke führen.
 - Von Silikonfugen an der Teleskopverschalung und dem Gerät wird abgeraten.
 - Jegliche Verputz-, Gips-, Tapezier- oder Malerarbeiten sind vor der Geräteinstallation auszuführen.



Einbau

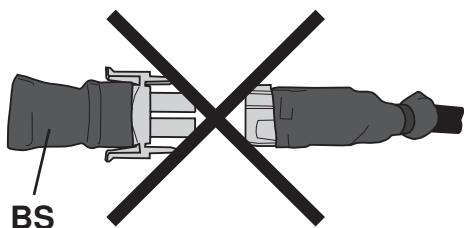
1. Motorenhäuser **A** auf Haubenkörper **B** setzen. Darauf achten, dass keine Kabel eingeklemmt werden.
2. Je 2 Schrauben **S1** (M4 × 15 mm) auf Vorderseite und Rückseite des Motorenhäuses **A** schrauben.
3. Haube auf Rückseite legen.
4. Fettfilter ausbauen.
5. 6 Schrauben **S2** (ø 3,5 × 6 mm) auf Haubenkörper **B** schrauben.
6. Klebstreifen entfernen.
7. Beide Stecker von Motorenhäuser **A** und Haubenkörper **B** verbinden.
ACHTUNG! Blindstecker BS des dritten Kabels nicht entfernen, da funktionsrelevant.
8. Kabel in Lampenkonsole unterbringen und Steckabdeckung **E** mit 4 Schrauben (ø 3,5 × 6 mm) montieren.
9. Haube wieder aufstellen und Haubenhöhe **G** ermitteln.
10. Struktur **F** mit 12-16 Schrauben **S3** (ø 3,5 × 6 mm) befestigen. Haubenhöhe **G** und Ausrichtung der Struktur **F** beachten, die Ausschnitte müssen seitlich liegen. Wenn möglich, Querverstrebungsring **Q** in der Struktur **F** montieren.
11. Kaminverschalung **H** über die Struktur **F** legen. Auf korrekte Position der Auslassöffnung achten.

Bei Umluftbetrieb:

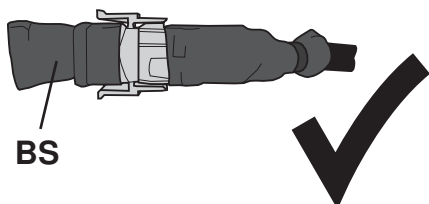
Gitter der oberen Verschalung seitlich nach oben ausrichten.

Bei Abluftbetrieb:

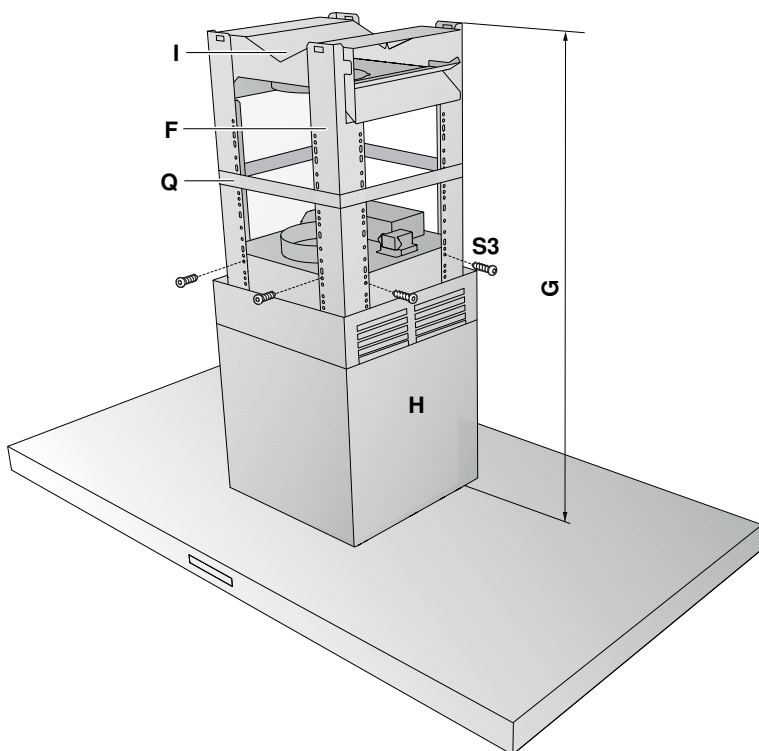
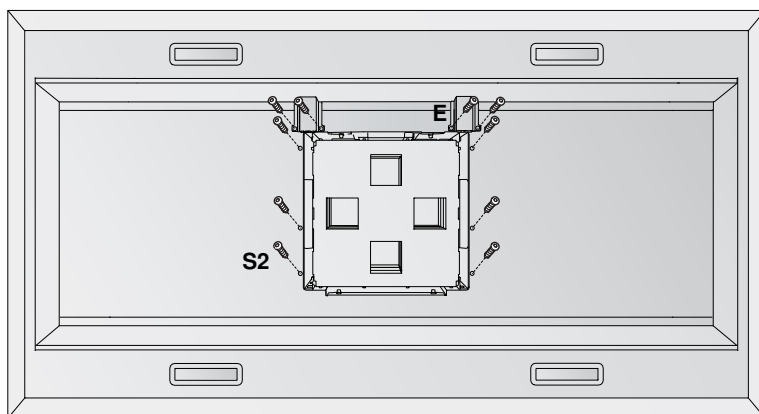
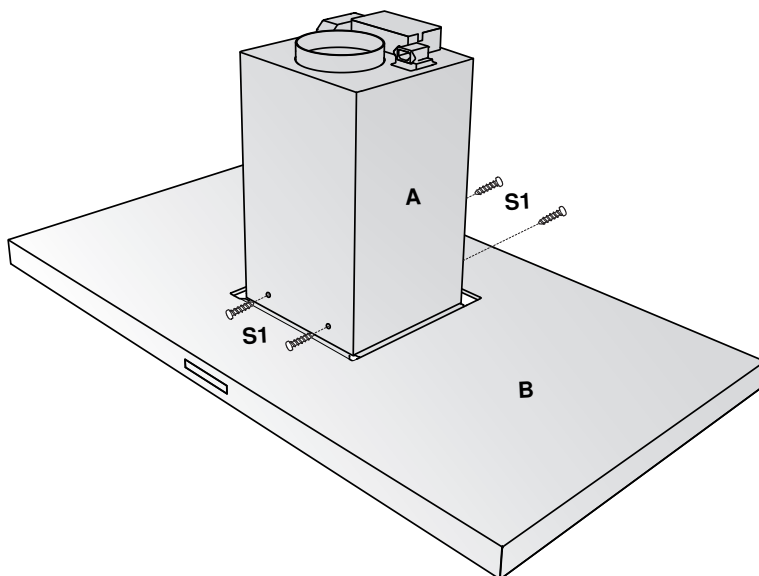
Gitter der oberen Verschalung seitlich nach unten ausrichten.



BS



BS





12. Abluftschlauch an Abluftstutzen befestigen. Bei Verwendung der Rückschlagklappe: Nach der Installation Funktion testen, allenfalls Blechring verwenden.
13. Nur bei Umluftbetrieb:
Umlenkstück **I** mit dem Abluftschlauch verbinden und in die Struktur legen.
14. Papierschablone – mittig auf Kochfeld ausgerichtet – an Decke befestigen. Auf korrekte Ausrichtung achten. Bohrungen für geeignete Schraubbefestigung gemäss Herstellerangaben durchführen. Siehe Packungsbeilage.
15. Blechsupport **K** in die 4 Schrauben **S6** einhängen und mit den Muttern sichern.
16. Haube in die zwei Haken **M** des Blechsupports **K** einhängen (korrekte Ausrichtung beachten).
17. Haube hochschwenken und mit 8 Schrauben **S8** ($\varnothing 3,5 \times 6$ mm) befestigen.
18. Bei Umluftbetrieb:
Umlenkstück **I** mit 4 Schrauben **S9** ($\varnothing 3,5 \times 6$ mm) befestigen.
Bei Abluftbetrieb:
Abluftschlauch mit Abluftrohr verbinden.
19. Elektroanschluss durchführen (siehe Abschnitt 'Elektrische Anschlüsse').
20. Obere Kaminverschalung hochziehen und mit 2 Schrauben **S10** ($\varnothing 3,5 \times 6$ mm) befestigen.
21. Fettfilter einsetzen.
22. Funktionstest durchführen.

