



Die Installation darf nur durch fachkundiges Personal ausgeführt werden. Alle Arbeitsschritte müssen der Reihe nach vollständig ausgeführt und kontrolliert werden.

## Gültigkeitsbereich

Diese Installationsanleitung gilt für das Modell: **34004**

## Allgemeine Hinweise



Beim Einbau in brennbares Material sind die Richtlinien und Normen für Niederspannungsinstallationen und Brandschutz zwingend einzuhalten.

## Typenschild

► Schublade herausziehen. Das Typenschild befindet sich links neben dem Drehschalter.

## Elektrische Anschlüsse



Elektrische Anschlüsse sind durch fachkundiges Personal nach den Richtlinien und Normen für Niederspannungsinstallationen und nach den Bestimmungen der örtlichen Elektrizitätswerke auszuführen.

Ein steckerfertiges Gerät darf nur an eine vorschriftsmässig installierte Schutzkontaktsteckdose angeschlossen werden. In der Hausinstallation ist eine allpolige Netz-Trennvorrichtung mit 3 mm Kontaktöffnung vorzusehen. Schalter, Steckvorrichtungen, LS-Automaten und Schmelzsicherungen, die nach der Geräteinstallation frei zugänglich sind und alle Polleiter schalten, gelten als zulässige Trenner. Eine einwandfreie Erdung und getrennt verlegte Neutral- und Schutzleiter sorgen für einen sicheren und störungsfreien Betrieb. Nach dem Einbau dürfen spannungsführende Teile und betriebsisolierte Leitungen nicht berührbar sein. Alte Installationen überprüfen.

Angaben über erforderliche Netzspannung, Stromart und Absicherung dem Typenschild entnehmen.

Einsatzhöhe der Geräte: bis max. 2000 m ü. M.

## Installation

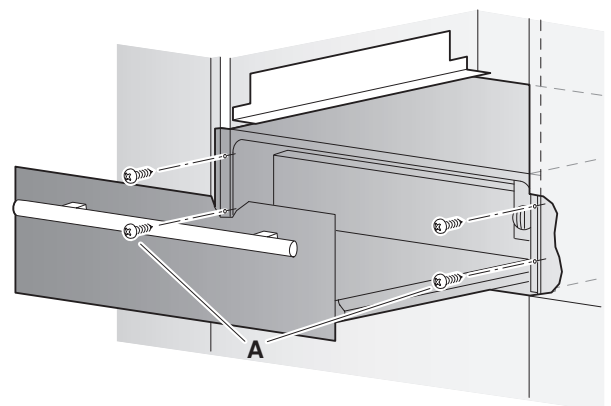


Zur Befestigung der Schublade müssen alle 4 mitgelieferten Schrauben verwendet werden, da sonst Kippgefahr besteht.



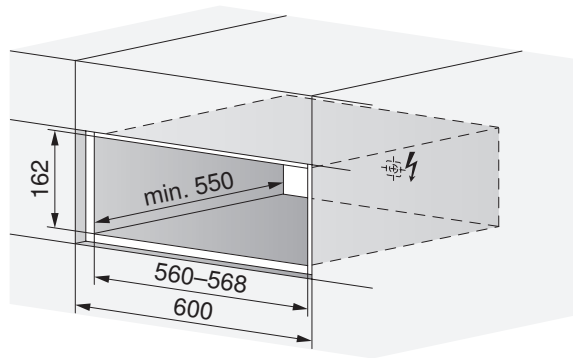
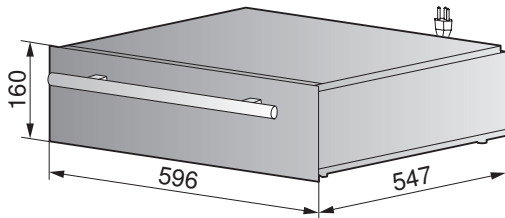
Achten Sie darauf, dass das Netzkabel nicht eingeklemmt oder geknickt wird. Nach dem Einbau darf das Netzkabel die Rückseite und den Geräteboden nicht berühren.

1. Winkelset 60 (nicht im Lieferumfang enthalten) für ein darüber- oder darunterliegendes Gerät befestigen.
2. Gerät vor die Nische stellen und Netzkabel anschliessen.
3. Gerät frontbündig zum Möbel sorgfältig in die Nische schieben und darauf achten, dass das Netzkabel nicht eingeklemmt wird.
4. Schublade öffnen und mit den 4 mitgelieferten Schrauben **A** von vorne befestigen.

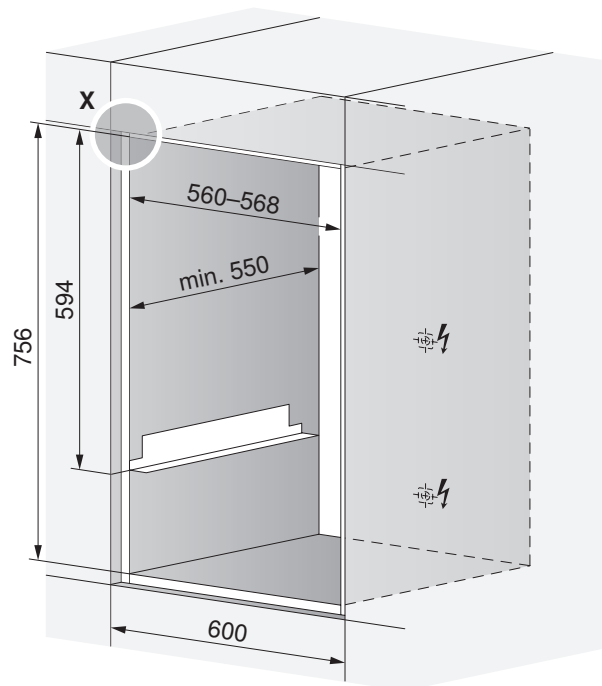
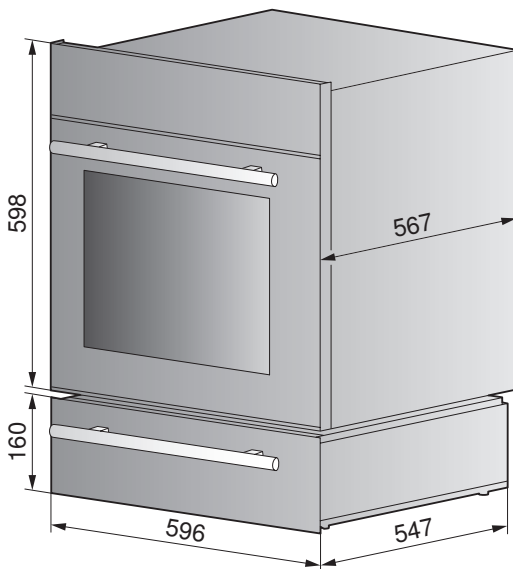




### Soloeinbau



### Einbau mit Backofen



### Detail X

