

# Installationsanleitung

Dunstabzug DW-SM9  
Wandhaube  
Betriebsarten: Abluft / Umluft



J330.110-1

11.2.09 ITH



Die Installation darf nur durch fachkundiges Personal ausgeführt werden. Alle Arbeitsschritte müssen der Reihe nach vollständig ausgeführt und kontrolliert werden.

## Gültigkeitsbereich

Diese Installationsanleitung gilt für das Modell: **330** (DW-SM9, Baubreite 89,8 cm)

## Allgemeine Hinweise



Bei gleichzeitigem Betrieb von Feuerungen (z. B. Holz-, Gas-, Öl- oder Kohleheizgeräte) ist ein gefahrloser Betrieb nur möglich, wenn am Standort des Gerätes der Raumunterdruck von 4 Pa (0,04 mbar) nicht überschritten wird. Vergiftungsgefahr! Eine ausreichende Frischluftzufuhr muss gewährleistet sein, z. B. durch nicht verschliessbare Öffnungen in Türen oder Fenstern und in Verbindung mit Zuluft-/Abluftmauerkasten oder durch andere technische Massnahmen.



Wird das Gerät über Gaskochfelder eingebaut, muss jede Kochzone mit einer Zündsicherung ausgestattet sein und die Mindestabstände (siehe Abschnitt «Abmessungen») müssen eingehalten werden.



Eine einwandfreie Reparatur kann nur gewährleistet werden, wenn jederzeit eine zerstörungsfreie Deinstallation des kompletten Gerätes möglich ist.

## Typenschild

► Die Fettfilter entfernen. Das Typenschild befindet sich an der Innenseite des Gerätes.

## Mitgeliefertes Installationszubehör

Alle Befestigungselemente sind im Lieferumfang enthalten.

## Abluftbetrieb



Die Abluft darf nicht in einen Schornstein geführt werden, der für Abgase von gas- oder mit anderen Brennstoffen betriebenen Geräten benutzt wird.

Die örtlichen feuerpolizeilichen Vorschriften sind zu beachten.

## Elektrische Anschlüsse



Elektrische Anschlüsse sind durch fachkundiges Personal nach den Richtlinien und Normen für Niederspannungsinstallationen und nach den Bestimmungen der örtlichen Elektrizitätswerke auszuführen.

Ein steckerfertiges Gerät darf nur an eine vorschriftsmässig installierte Schutzkontaktsteckdose angeschlossen werden. In der Hausinstallation ist eine allpolige Netz-Trennvorrichtung mit 3 mm Kontaktöffnung vorzusehen. Schalter, Steckvorrichtungen, LS-Automaten und Schmelzsicherungen, die nach der Geräteinstallation frei zugänglich sind und alle Polleiter schalten, gelten als zulässige Trenner. Eine einwandfreie Erdung und getrennt verlegte Neutral- und Schutzleiter sorgen für einen sicheren und störungsfreien Betrieb. Nach dem Einbau dürfen spannungsführende Teile und betriebsisolierte Leitungen nicht berührbar sein. Alte Installationen überprüfen.

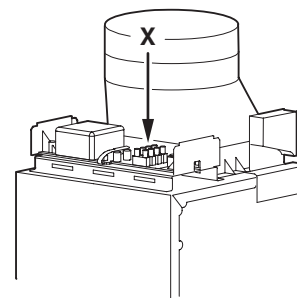
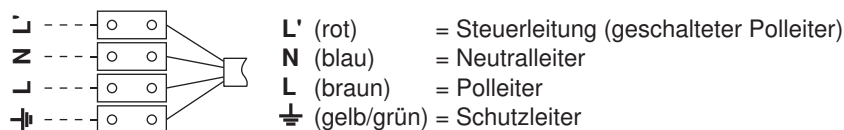
► Angaben über erforderliche Netzspannung, Stromart und Absicherung sind dem Typenschild zu entnehmen.

## Optionen-Anschluss



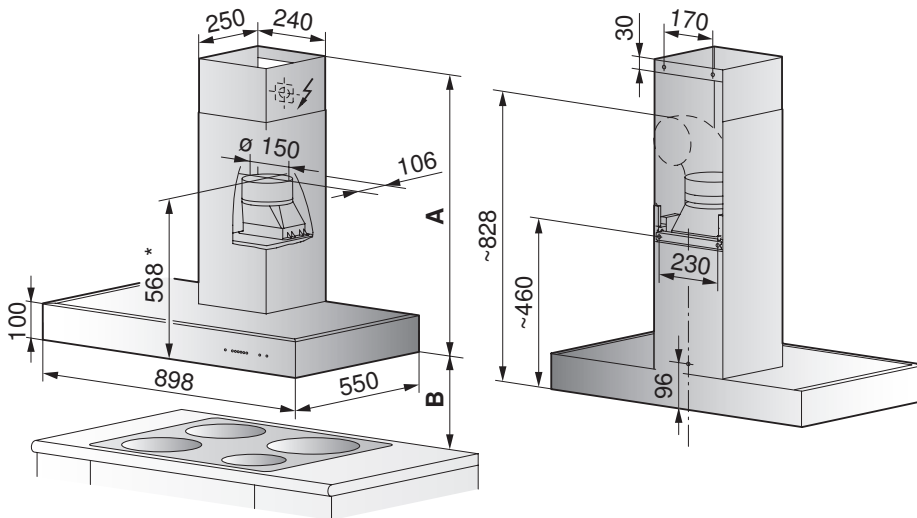
Die Option darf nicht von einer zweiten Seite mit Netzspannung verbunden werden.

## Ansicht X





## Abmessungen



\* Mit Blechring: 608 mm

## Teleskopverschalung

(in verschiedenen Höhen erhältlich)

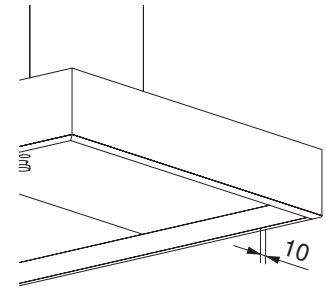
Höhe **A**: ► siehe Planungsdokumente für Küchengeräte

## Abstand über Kochfeld

Mindestabstand **B**:

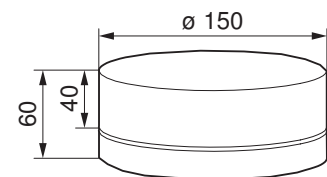
Bei Elektrokochfeld: min. 600 mm

Bei Gaskochfeld: min. 750 mm

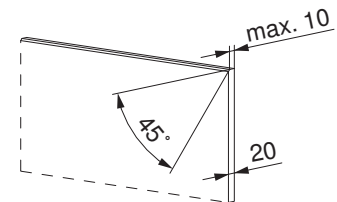


Die untere Abschlussleiste des Gerätes hat eine Breite von 10 mm.

## Blechring



## Verwendung von Gesteinsabdeckungen



Wandplatte (Granit, Marmor) mit 20 mm Dicke und Anfasung möglich.

## Installation

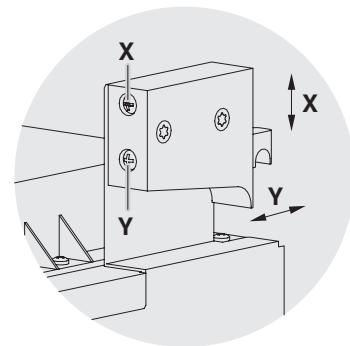
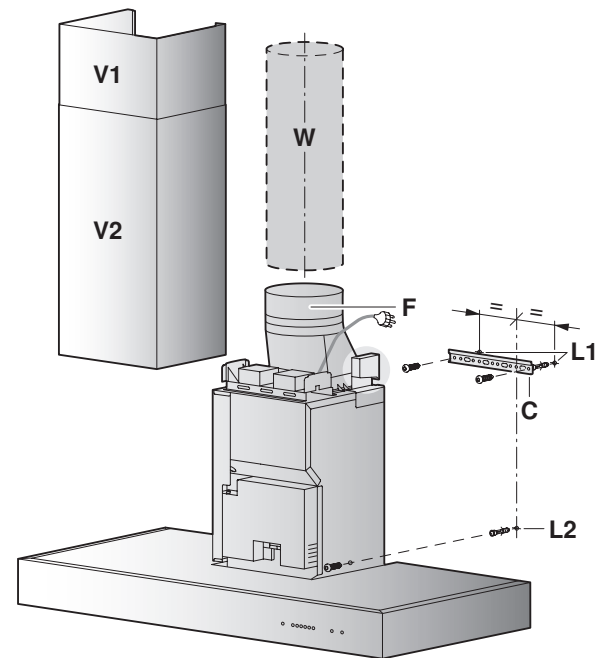
### Hinweise

- Seitliches Wegführen der Abluftleitung durch die Kaminverschalung ist zu vermeiden.
- Planungsmerkmale für eine zerstörungsfreie Deinstallation und Wartung des Gerätes:
  - Teleskopverschalung nicht in abgehängte Decke führen.
  - Von Silikonfugen an der Teleskopverschalung und dem Gerät wird abgeraten.
  - Jegliche Verputz-, Gips-, Tapezier- oder Malerarbeiten sind vor der Geräteinstallation auszuführen.



## Einbau

1. Papierschablone an Wand befestigen. 2 Löcher **L1** ( $\varnothing$  8 mm) bohren und Dübel einsetzen.
2. Den Haltewinkel **C** mit 2 Schrauben ( $\varnothing$  5 × 45 mm) an Wand befestigen.
3. Haube einhängen und die Fettfilter ausbauen.
4. Mit Stellschrauben **X** und **Y** Horizontallage und Distanz zur Rückwand einstellen.
5. Loch **L2** ( $\varnothing$  8 mm) anzeichnen, Haube aushängen, Loch bohren und Dübel einsetzen.
6. Haube einhängen und mit Schraube ( $\varnothing$  5 × 45 mm) befestigen.
7. Die Fettfilter wieder einsetzen.



8. 2 Löcher **L3** ( $\varnothing$  8 mm) – ausgerichtet auf Gerät – unter Decke in Wand bohren und Dübel einsetzen.
9. Blechsupport **D** mit 2 Schrauben **S1** ( $\varnothing$  5 × 45 mm) befestigen.
10. **Nur bei Umluftbetrieb:**  
Umlenkstück **E** auf Blechsupport **D** schrauben.
11. Blechring **F** auf Abluftstutzen befestigen und Abluftschlauch **W** montieren. Auf Knickfreiheit und gestreckten Schlauch achten.
12. Verschalungsbleche **V1**, **V2** aufsetzen. Oberes Verschalungsblech **V1** mit 2 Schrauben **S2** ( $\varnothing$  3 × 6 mm) an Blechsupport **D** festschrauben.

