



Piano di cottura in vetroceramica a induzione  
senza telaio, per montaggio a filo

17.04.14



L'installazione può essere eseguita soltanto da personale specializzato. Tutte le sequenze di lavoro devono essere eseguite interamente, una dopo l'altra e poi controllate.

### Campo di validità

Queste istruzioni d'installazione valgono per i seguenti modelli: 31013 (GK36TIS.1F), 31014 (GK46TMS.1F), 31016 (GK46TIS.1F), 31017 (GK46TIABS.1F), 31019 (GK46TIAS.1F), 31021 (GK46ID.1F), 31022 (GK46IABD.1F), 90A (GK46TIAKSF), 31030 (GK46TIMASF)

### Indicazioni generali

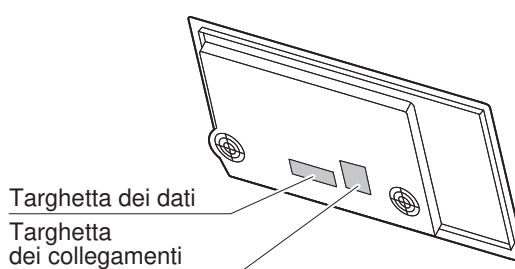


In caso di montaggio su materiale combustibile, è indispensabile attenersi alle direttive e norme per le installazioni a bassa tensione e per la protezione antincendio.

### Targhetta dei dati

La targhetta dei dati si trova a sinistra accanto alla targhetta dei collegamenti.

- Incollare la seconda targhetta dei dati fornita dietro la superficie anteriore del mobile ad incasso sottostante, accertandosi che sia accessibile.



### Accessorio d'installazione in dotazione

Denominazione	Art. n.
Istruzioni di stuccatura	J004.132
Set nastro ermetico	H6.2142

### Accessori

Denominazione	Art. n.
Set di angoli d'acciaio, dimensione costruzione 60	H6.3772
Set di angoli d'acciaio, dimensione costruzione 80	H6.3774
Kit di montaggio per la lamiera di protezione della ventilazione, per larghezza nicchia 550 mm	H6.1082
Kit di montaggio per la lamiera di protezione della ventilazione, per larghezza nicchia 600 mm	H6.1083
Kit di montaggio per la lamiera di protezione della ventilazione, per larghezza nicchia 825 mm	H6.1084
Kit di montaggio per la lamiera di protezione della ventilazione, per larghezza nicchia 900 mm	H6.1085
Colla a presa per installazione di angolo d'acciaio Permabond F246, incl. attivatore, tubo da 50 ml. Da Silitech AG, 3008 Berna.	B11.502
Set di stuccatura Completo di detergente, primer tipo 1105, cartuccia con colla siliconica nera, con ugello. Prodotto adatto a tutti i materiali di copertura assorbenti (legno e tipi di pietra naturale come marmo o granito).	86.3928.85
Primer speciale tipo 107 Adatto a materiali di copertura non assorbenti (non adatto a polietilene, polipropilene o teflon).	45.2771.76



Piano di cottura in vitroceramica a induzione  
senza telaio, per montaggio a filo

17.04.14

## Collegamento elettrico



I raccordi elettrici devono essere eseguiti da personale specializzato in base alle direttive e norme per le installazioni a bassa tensione e alle disposizioni delle aziende elettriche locali.

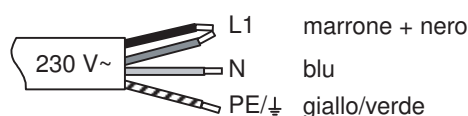
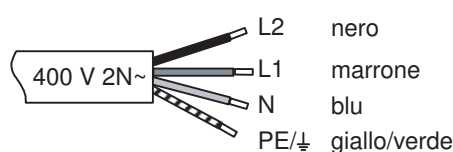
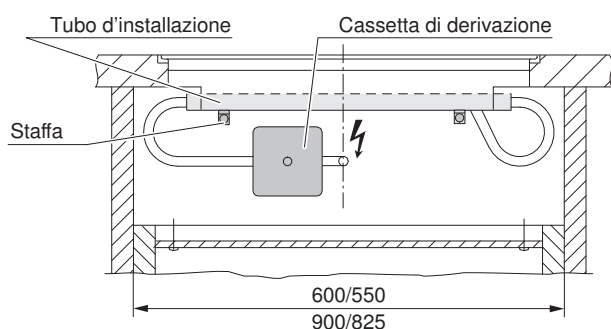
Un apparecchio pronto per l'uso può essere collegato unicamente ad una presa con contatto di protezione installata conformemente alle prescrizioni. Nell'installazione interna si deve prevedere un disgiuntore di rete onnipolare con un'apertura dei contatti di 3 mm. Interruttori, connettori ad innesto, interruttori automatici LS e fusibili, liberamente accessibili dopo l'installazione dell'apparecchio e che commutano tutti i conduttori polari, sono considerati disgiuntori ammissibili. Una messa a terra ineccepibile e conduttori neutri e di protezione posati separatamente permettono un esercizio sicuro ed esente da disturbi.

Dopo l'installazione, le parti sotto tensione e le linee con isolamento principale non devono poter essere toccate. Verificare le installazioni vecchie.

Altezza d'impiego degli apparecchi: max 2000 m l. m.

► Le informazioni su tensione di rete, tipo di corrente e di protezione necessari sono riportate sulla targhetta dei dati.

L'apparecchio è dotato di un cavo di collegamento da allacciare alla cassetta di derivazione del committente.



## Comunicazione di errore U400



Collegamento errato:

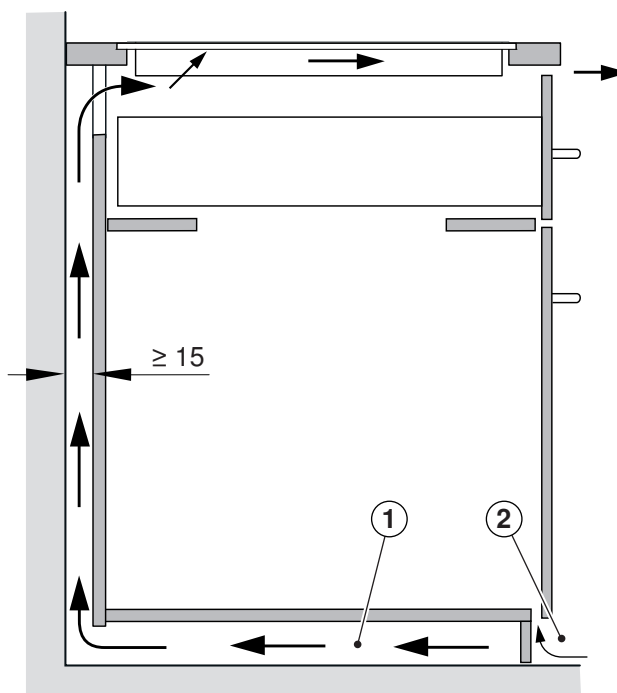
Al morsetto per il conduttore neutro è stato collegato un conduttore polare.

Separare rapidamente l'apparecchio dalla rete!

## Ventilazione

Per garantire una buona ventilazione, sotto l'apparecchio deve esserci almeno uno spazio alto 17,5 mm.

1. Nell'area dell'intaglio del piano di lavoro, la parete posteriore dell'armadio inferiore deve essere aperta per garantire una continua circolazione dell'aria attraverso le fessure di ventilazione.
2. In alternativa la circolazione dell'aria nel mobile può essere garantita da una presa d'aria esterna nascosta. Per attirare una quantità sufficiente di aria fredda, occorre assicurare una circolazione continua di aria esterna fino all'esterno del mobile.





Piano di cottura in vetroceramica a induzione  
senza telaio, per montaggio a filo

17.04.14

## Installazione

### Indicazioni

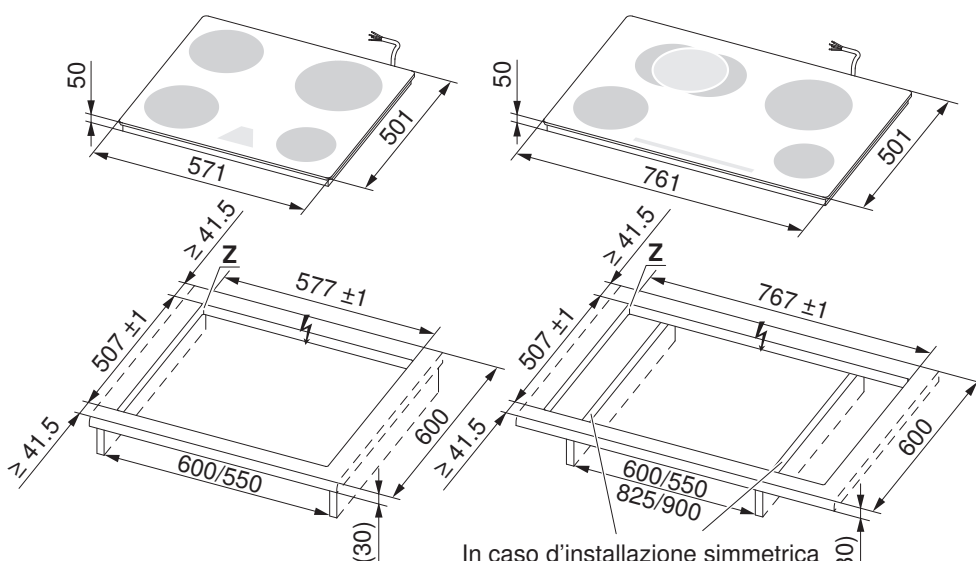
- Il piano di lavoro deve essere orizzontale.
- Per garantire una buona ventilazione, sotto l'apparecchio deve esserci almeno uno spazio alto 17.5 mm.

### Montaggio

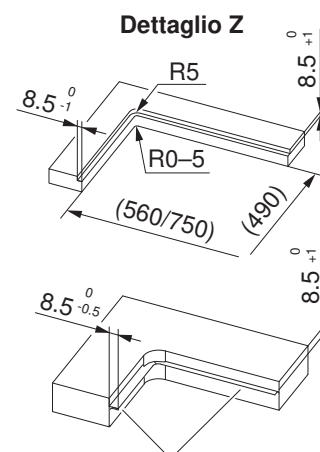
La struttura del piano cottura da installare può essere diversa da quella raffigurata!

GK36TIS.1F, GK46TIS.1F  
GK46ID.1F, GK46TIMS.1F

GK46TIAS.1F, GK46TIABS.1F, GK46IABD.1F,  
GK46TIAKSF, GK46TIMASF



In caso d'installazione simmetrica  
il ritaglio delle pareti laterali non è  
necessario.



Angolo d'acciaio attaccato o avvitato  
(colla, vedere 'Accessori')

1. Eseguire con precisione l'intaglio di montaggio.
  - La superficie di appoggio può essere fresata oppure creata montando bordature in legno/pietra o con il set di angoli d'acciaio (vedere 'Accessori').



Occorre garantire l'accesso all'apparecchio dal basso sull'intera superficie dell'intaglio. In caso di assistenza, il generatore a induzione con lamiera portante può essere smontato da sotto. Le coperture con protezione dal contatto accidentale devono essere svitate e rimosse da sotto.

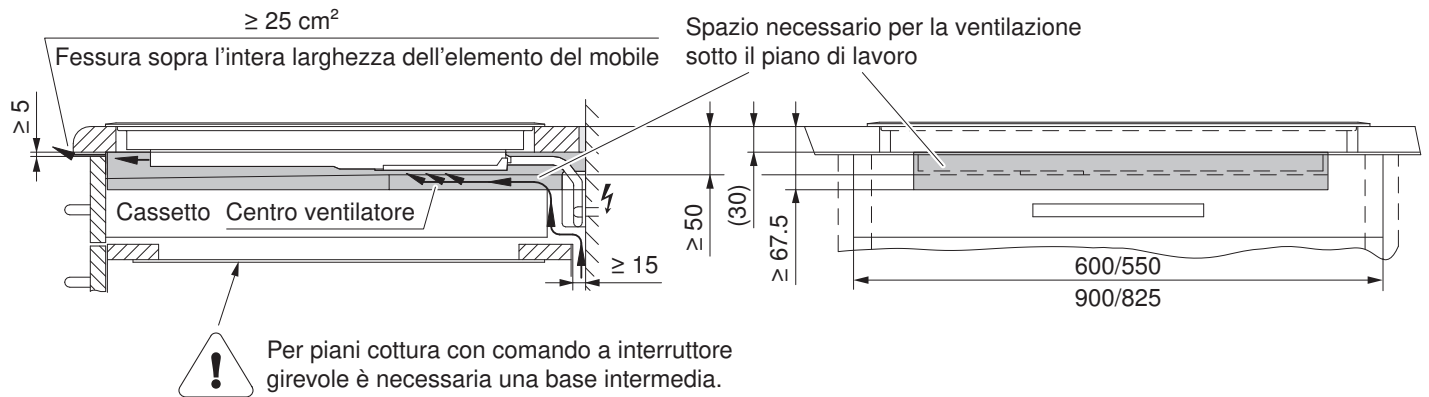
2. Preparare la sezione d'intaglio e l'apparecchio secondo le indicazioni riportate nelle istruzioni di stuccatura in dotazione.
3. Stuccare accuratamente l'apparecchio e lasciare asciugare le fughe con stucco siliconico per almeno 24 ore.
4. Eventualmente, prima dell'inserimento dell'apparecchio, creare un collegamento alla rete elettrica.



Piano di cottura in vitroceramica a induzione  
senza telaio, per montaggio a filo

### Ventilazione con cassetto o mobile sottostanti

Per garantire una buona ventilazione, sotto l'apparecchio deve esserci almeno uno spazio alto 17.5 mm.



### Installazione della lamiera di protezione per la ventilazione con fessura di ventilazione anteriore di 3 mm (vedere 'Accessori')



Per garantire una sufficiente ventilazione del piano di cottura è necessaria un'apposita lamiera di protezione.

La distanza tra il lato inferiore dell'apparecchio e la lamiera di protezione per la ventilazione deve essere almeno di 17,5 mm.

In caso di piano cottura a induzione con comando a interruttore girevole non è possibile installare la lamiera di protezione per la ventilazione.

