

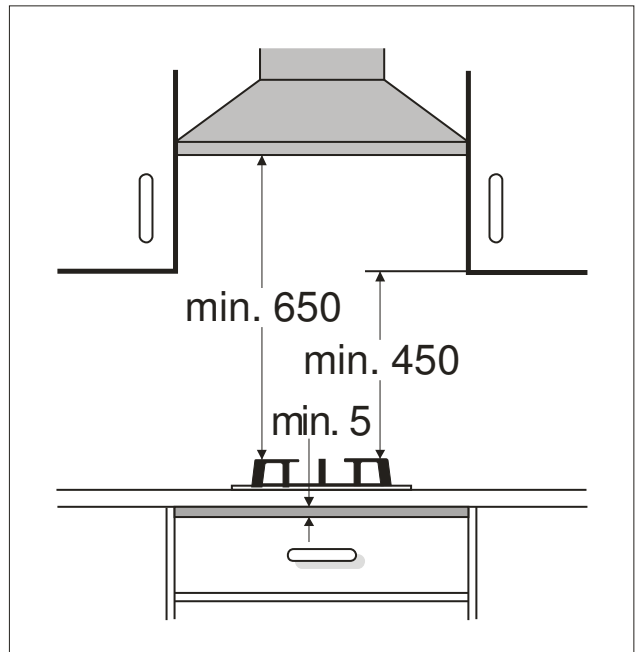
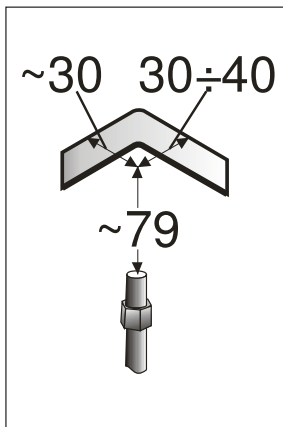
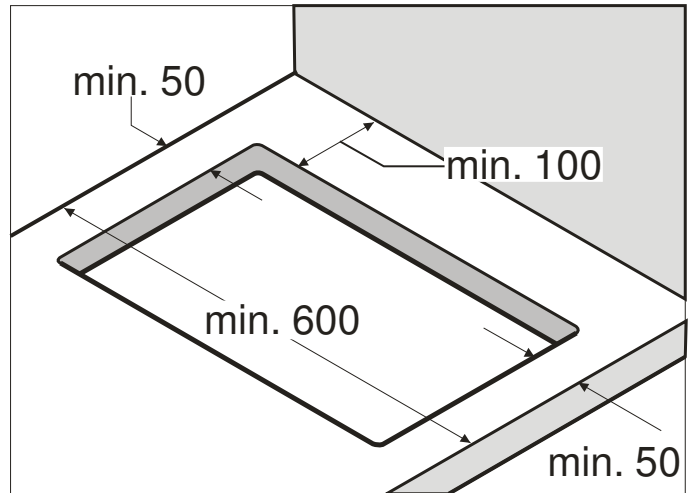
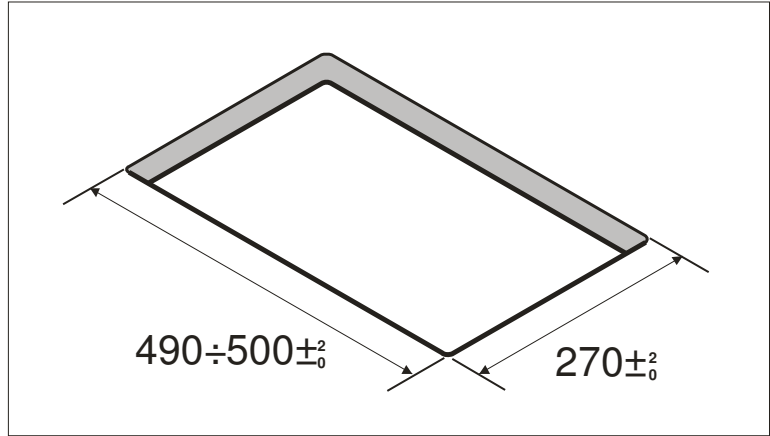
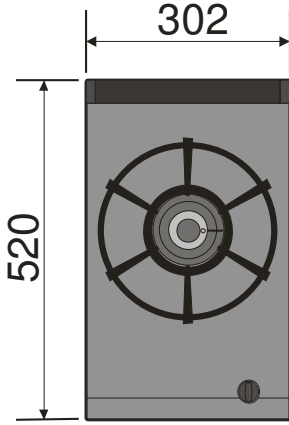


تعليمات التجميع لجهاز : GK11TTG....

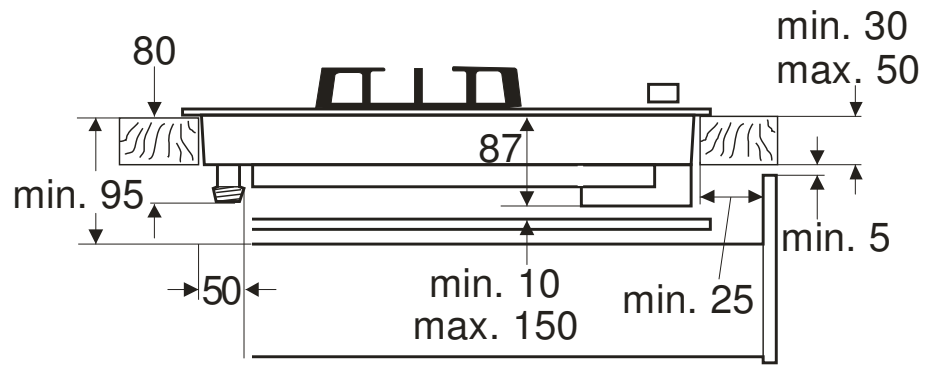
وللاستعمال بالغاز المحلي المتدفق بضغط 10 ميليبار

يُرجى الإحتفاظ بها

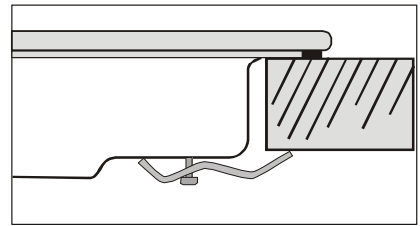
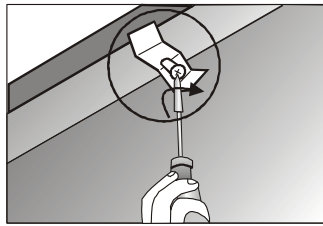
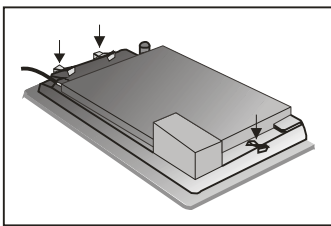
1



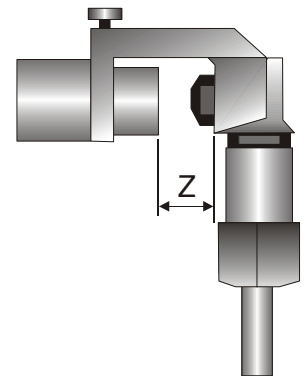
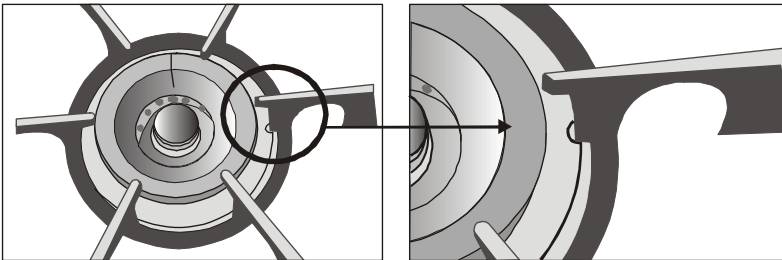
2



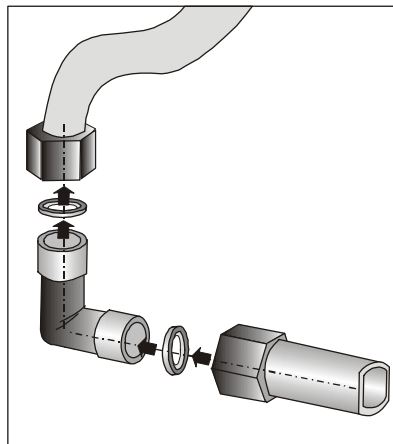
3



4



5



يرجى قراءة تعليمات الجهاز قبل البدء بالتنشيط والإستخدام .

الرسومات بأجملها في هذه التعليمات تعتبر كدليل فقط .

المصنّع معفى من كل مسؤولية في حالة عدم إستيفاء متطلبات هذا الدليل

يُستحسن ، فقط من قبل مقاولين الغاز المسجلين الخبراء بالسلامة الذين يستعملون التمديدات المطاطية المتناسبة ، أن يقومون بتنشيط وتحويل هذه الأجهزة . لا يجب أن يحول هذا الجهاز في إستخدام نوع آخر من الغاز .

يجب على الخبراء والمهندسين أن يتماشوا مع نوعية معايير وقيم مزودي الغاز وكذلك أيضاً مع مزودي التيار الكهربائي .

يجب إغلاق الكهرباء وموصل الغاز قبل البدء بتنشيط الجهاز .

تصميم هذا الجهاز قد تم للإستعمال المنزلي فقط . ولا يجب إستخدامه في اليخوت أو في السيارات على شكل caravan .

يجب التأكد من توافق نوعية وضغط الغاز المحلي مع مواصفات الجهاز الملصقة على لوحة في أسفله قبل توصيل إمدادات الغاز له .

عند توصيل الإمدادات يجب إبعاد الأنابيب عن المنطق الساخنة فيه .

القطب الحياضي الكهربائي يجب أن يكون متصلاً بالأرضية

لا تعيب بداخل الجهاز وإذا اضطّر الأمر إتصل حالاً بخدمة المساعدة التقنية

قبل الإبتداء بالتنشيط

هذا الجهاز هو من الدرجة نوع 3 وفقاً لـ EN 30-1-1.

لوائح أجهزة الغاز المربوط إستعمالها بهذا الجهاز .

يمكن الجمع بين نوعية هذا الجهاز وبين أجهزة أخرى متطابقة الأوصاف فيما بعضها وذلك بإستعمال ملحقات "أكسسوارات" مشتركة . راجع الكتلوغ الخاص بذلك للحصول على تلك الملحقات .

يجب أن تكون المواد الأخرى التي بجانب الجهاز ؛ مصنعة من مواد غير قابلة للإشتعال والغطاء المغلف على الجهاز يجب أن يكون مع غرائه من مواد مقاومة للحرارة .

لا تضع الفرن أو تثبيته فوق الثلاجة ، الغسالة أو على غسالة الصحون أو ما شابه ذلك .

يُفضل تثبيت مروحة للتبريد فوق الفرن ؛ يجب مراعاة قياس الفرن عند التثبيت . في حال تم تثبيت مروحة مستخرج للهواء يجب إتباع تعليمات التثبيت وذلك بعلو لا يقل عن 650 ملم عن الفرن .

التحضير لتثبيت قطعة المطبخ كما هو مبين أعلاه في الصورة (2-1)

إصنع مقطعاً متناسب لمساحة العمل . إن لم يكن هناك محرق تحت الفرن فضع فاصلاً غير قابل للإشتعال (من معدن أو من الخشب الرقائقي) بسماكة 10مم في أسفل الفرن ؛ وهذا يحمي أسفل الفرن .

قم بطلاء السطح الفاصل الخشبي بغراء خاص يقوم بحمايته من الرطوبة التي ممكن أن تتجمع في أسفله .

تركيب الجهاز

يتم تجهيز اللقطات والثقوب الخاصة بها في المصنّع فلذلك لا تحاول القيام بتغيير أو بإزالة أي شيء منها لأن ذلك سيجعلها غير منيعة ضد الرطوبة والماء . لكي تناسب وضع الجهاز مع وضع الفرن يمكنك التخلص من بعض اللقطات الغير ضرورية .

إضغط على الفرن لكي يتم وضعه في مكانه .

إبرم وضع اللقطات وتثبيتها كلها كما هو مبين في الصورة رقم 3 .

لإتمام عملية التثبيت يجب أن يكون وضع المحرق مع غطائه مركباً في الحلقة التابعة له بالطريقة الصحيحة كما هو مبين في الصورة رقم 4 .

إزاحة الفرن

قم بإزاحة تمديدات الغاز والكهرباء معاً . قم بفك اللقطات والمضي بالتركيب العكسي من التثبيت .

توصيل الغاز كما في (الشكل 5)

يوجد في نهاية مدخل الغاز إلى الفرن نقطة إتصال بحجم 1/2 إنش التي تسمح بتنشيط الإتصال التالي :

- إتصال ثابت

- إتصال بواسطة إستخدام

أنابيب معدنية مرنة ؛ يجب في

هذه الحالة إدراج أنبوب بشكل L-

tube لمنع الرطوبة بين المنفذ

لتوريد الغاز .

يجب عليك في هذه الحالة منع الأنابيب

ملامسة قطع المطبخ المتحركة مثل

(إدراج درج) للتمكن من الوصول إلى

الأماكن المتعسرة .

تحذير !!

إذا لم يُعالج خطر التسرب فإن المصنّع لا يتحمل مسؤولية هذا الوضع .

التمديدات الكهربائيّة

تأكد بأن طاقة وقوة الجهاز الكهربائيّة

متوافقة مع طاقة التمديدات الكهربائيّة

المحليّة .

الفرن مجهّز بكابل يتناسب مع بريز

الحائط وله عدّة أقطاب منفصلة بسماكة

3 مم (بإستثناء الإتصال فيما إذا سُمح

بذلك من قبل المالك) .

يجب أن يكون الجهاز من نوع "Y"

وقياس نوعيته على الأقل :

(3 x 0.75 mm²) ولا يسمح بتغيير

الكابل الذي يجب أن يكون متصلاً

بالأرضية إلا من قبل خبير خدمة

الإتصال التقني .

مواصفات المحرق ونوعية الغاز الذي يُستعمل فيه

G-110	الغاز المحلي	يجب أن يستعمل المحرق بالغاز المدوّن في اللائحة
10	مليبار	ضغط الغاز للإستعمال
S		غيّض المحرق الداخليّ
350		غيّض المحرق الخارجيّ
7	مم	خارج النطاق "Z" المسافة
5,40	كيلوواط	الإستهلاك العدديّ
≤0.20	كيلوواط	الإستهلاك المخفض
1.231	متر مكعب في الساعة	التدفق بدرجة 15 درجة مئوية بضغط 1013 مليبار
65		ضغط الغاز عند المرور للموقد الداخليّ
96 or فارغة		ضغط الغاز عند المرور للموقد الخارجيّ

شركة مسجلة ذات مسؤولية محدودة ، CH-6301 Zug 2010

V-ZUG (ش م م)

العنوان: Industriestrasse 66, CH-6301 Zug

الإيميل : vzug@vzug.ch

الإنترنت : www.vzug.com