



Die Installation darf nur durch fachkundiges Personal ausgeführt werden. Alle Arbeitsschritte müssen der Reihe nach vollständig ausgeführt und kontrolliert werden.

Gültigkeitsbereich

Diese Installationsanleitung gilt für das Modell: **939**

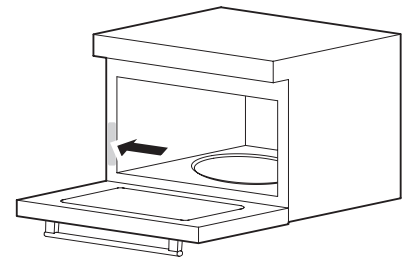
Allgemeine Hinweise



Beim Einbau in brennbares Material sind die Richtlinien und Normen für Niederspannungsinstallationen und Brandschutz zwingend einzuhalten.

Typenschild

- Gerätetür öffnen. Das Typenschild befindet sich unten links an der Front (siehe Abbildung).



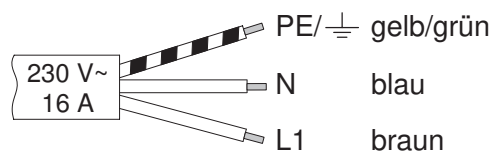
Elektrische Anschlüsse



Elektrische Anschlüsse sind durch fachkundiges Personal nach den Richtlinien und Normen für Niederspannungsinstallationen und nach den Bestimmungen der örtlichen Elektrizitätswerke auszuführen.

Ein steckerfertiges Gerät darf nur an eine vorschriftsmässig installierte Schutzkontaktsteckdose angeschlossen werden. In der Hausinstallation ist eine allpolige Netz-Trennvorrichtung mit 3 mm Kontaktöffnung vorzusehen. Schalter, Steckvorrichtungen, LS-Automaten und Schmelzsicherungen, die nach der Geräteinstallation frei zugänglich sind und alle Polleiter schalten, gelten als zulässige Trenner. Eine einwandfreie Erdung und getrennt verlegte Neutral- und Schutzleiter sorgen für einen sicheren und störungsfreien Betrieb. Nach dem Einbau dürfen spannungsführende Teile und betriebsisolierte Leitungen nicht berührbar sein. Alte Installationen überprüfen.

- Angaben über erforderliche Netzspannung, Stromart und Absicherung sind dem Typenschild zu entnehmen.
- Einsatzhöhe der Geräte: bis max. 2000 m ü. M.
- Das Gerät ist mit einem Anschlusskabel ausgerüstet, welches an eine bauseitige Abzweigdose anzuschliessen ist. Das Anschlusskabel darf aus wärmetechnischen Gründen nicht ausgewechselt werden.





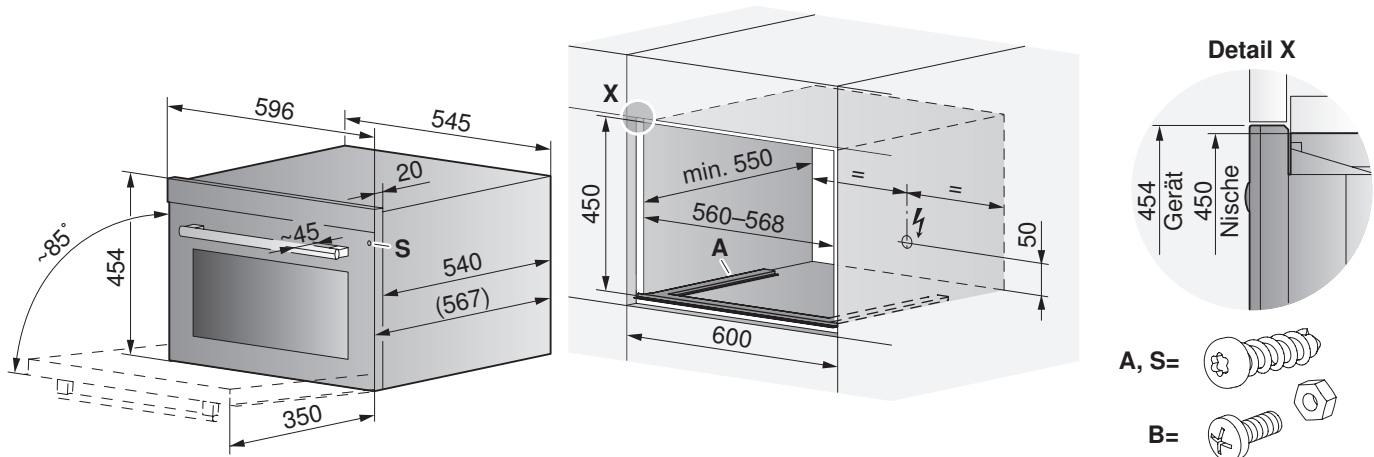
Installation



Dieses Gerät ist nur für den Einbau in eine Nische vorgesehen.

Mindesteinbauhöhe: Abstand 850 mm vom Boden bis zur Unterkante der Mikrowelle einhalten!

Einbau



1. Montageschiene mit den 2 beiliegenden Schrauben **A** auf den Boden schrauben.
2. Gerät vor Nische stellen und Netzkabel anschliessen.
3. Gerät frontbündig zu Möbel sorgfältig in Nische schieben und darauf achten, dass das Netzkabel nicht eingeklemmt wird.
4. Gerätetür öffnen und Gerät seitlich mit den 2 beiliegenden Schrauben **S** von vorne befestigen.

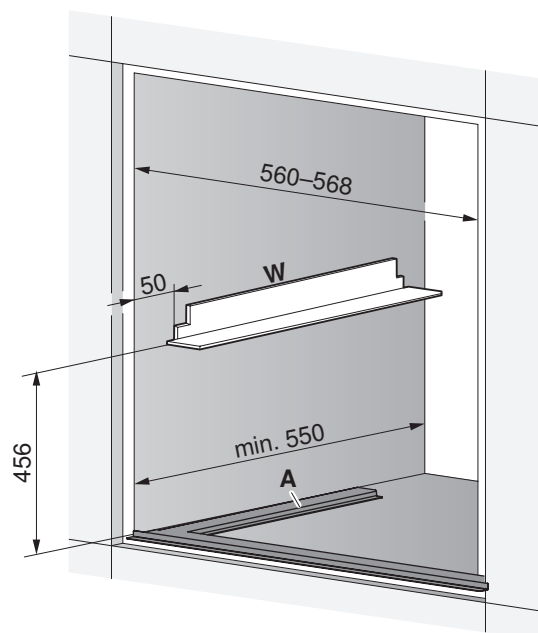
Einbau mit Zweitgerät in gemeinsamer Nische



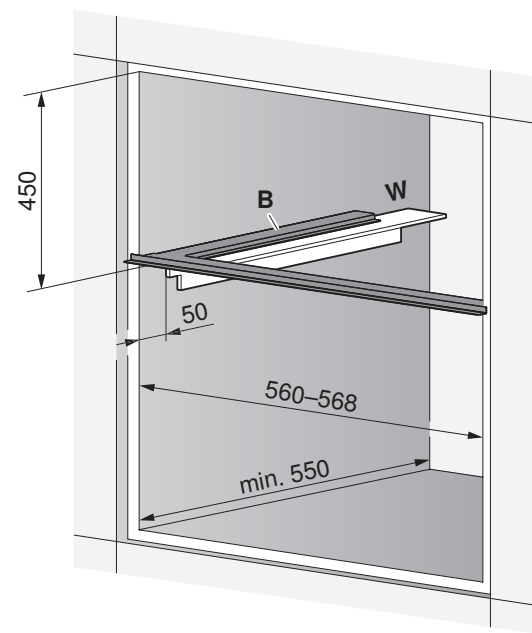
Wird ein Zweitgerät ober- oder unterhalb des Gerätes in gemeinsamer Nische eingebaut, sollte für die Auflage des oben liegenden Gerätes das Winkelset **60 W** verwendet werden.

Der Einbau des Gerätes oberhalb eines Abluftbackofens ist wegen der nach oben wegzuführenden Abluftverrohrung nicht möglich.

Unterhalb Zweitgerät



Oberhalb Zweitgerät



1. Montageschiene mit den 2 beiliegenden Schrauben **A** auf den Boden, beziehungsweise Schrauben **B** auf den Winkel schrauben.
2. Gerät vor Nische stellen und Netzkabel anschliessen.
3. Gerät frontbündig zu Möbel sorgfältig in Nische schieben und darauf achten, dass das Netzkabel nicht eingeklemmt wird.
4. Gerätetür öffnen und Gerät seitlich mit den 2 beiliegenden Schrauben **S** von vorne befestigen