

# Installationsanleitung

Glaskeramik-Kochfeld Induktion  
Rahmenlos, für flächenbündigen Einbau



J003.120-2

28.10.09 ITH



Die Installation darf nur durch fachkundiges Personal ausgeführt werden. Alle Arbeitsschritte müssen der Reihe nach vollständig ausgeführt und kontrolliert werden.

## Gültigkeitsbereich

Diese Installationsanleitung gilt für das Modell: **003** (GK46TIPSF / GK46TIPSF spez.)

## Allgemeine Hinweise

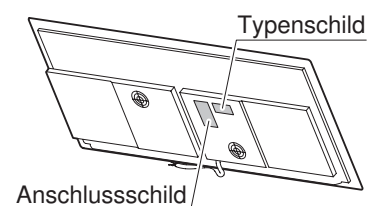


Beim Einbau in brennbares Material sind die Richtlinien und Normen für Niederspannungsinstallationen und Brandschutz zwingend einzuhalten.

### Typenschild

Das Typenschild befindet sich neben dem Anschlussschild.

- Das beige packte zweite Typenschild zugänglich hinter der Front des unten liegenden Einbaumöbels aufkleben.



## Mitgeliefertes Installationszubehör

Bezeichnung	Art.-Nr.
Einkittanleitung	J004.130
Dichtungsband-Set	H6.2142

## Zubehör

Bezeichnung	Art.-Nr.
Stahlwinkelset Baugröße 90	H6.2568
Lüftungs-Schutzblech-Bausatz Für Nischenbreite 800–900 mm	H6.2123
Schnellkleber für Installation der Stahlwinkel Permabond F246, inkl. Aktivator, Tube à 50 ml. Von Silitech AG, 3008 Bern.	B11.502
Kittset Komplett mit Reinigungsmittel, Primer Typ 1105, Kartusche mit Silikonkleber schwarz, mit Düse. Geeignet für alle saugfähigen Abdeckungsmaterialien (Holz und Natursteinarten wie Marmor oder Granit).	86.3928.85
Spezialprimer Typ 107 Geeignet für nicht saugfähige Abdeckungsmaterialien (nicht geeignet für Polyäthylen, Polypropylen oder Teflon).	45.2771.76

## Elektrische Anschlüsse



Elektrische Anschlüsse sind durch fachkundiges Personal nach den Richtlinien und Normen für Niederspannungsinstallationen und nach den Bestimmungen der örtlichen Elektrizitätswerke auszuführen.

Ein steckerfertiges Gerät darf nur an eine vorschriftsmässig installierte Schutzkontaktsteckdose angeschlossen werden. In der Hausinstallation ist eine allpolige Netz-Trennvorrichtung mit 3 mm Kontaktöffnung vorzusehen. Schalter, Steckvorrichtungen, LS-Automaten und Schmelzsicherungen, die nach der Geräteinstallation frei zugänglich sind und alle Polleiter schalten, gelten als zulässige Trenner. Eine einwandfreie Erdung und getrennt verlegte Neutral- und Schutzleiter sorgen für einen sicheren und störungsfreien Betrieb. Nach dem Einbau dürfen spannungsführende Teile und betriebsisolierte Leitungen nicht berührbar sein. Alte Installationen überprüfen.

- Angaben über erforderliche Netzspannung, Stromart und Absicherung sind dem Typenschild zu entnehmen.

# Installationsanleitung

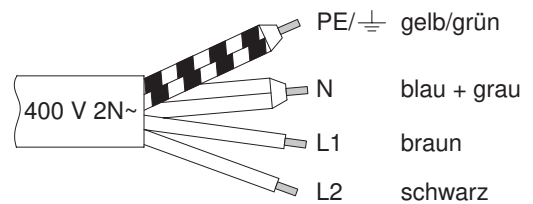
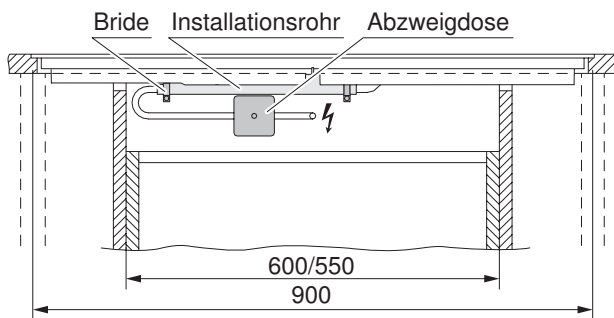
Glaskeramik-Kochfeld Induktion  
Rahmenlos, für flächenbündigen Einbau



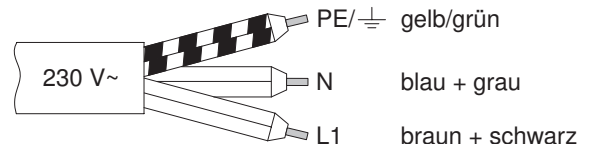
J003.120-2

28.10.09 ITH

► Das Gerät ist mit einem Anschlusskabel ausgerüstet, welches an eine bauseitige Abzweigdose anzuschliessen ist.



AUS / NZ



## Fehlermeldung U400



Falschanschluss:

Auf die Anschlussklemme für Neutralleiter wurde ein Polleiter angeschlossen.  
Gerät schnell vom Netz trennen!

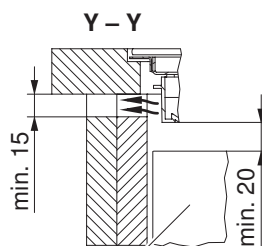
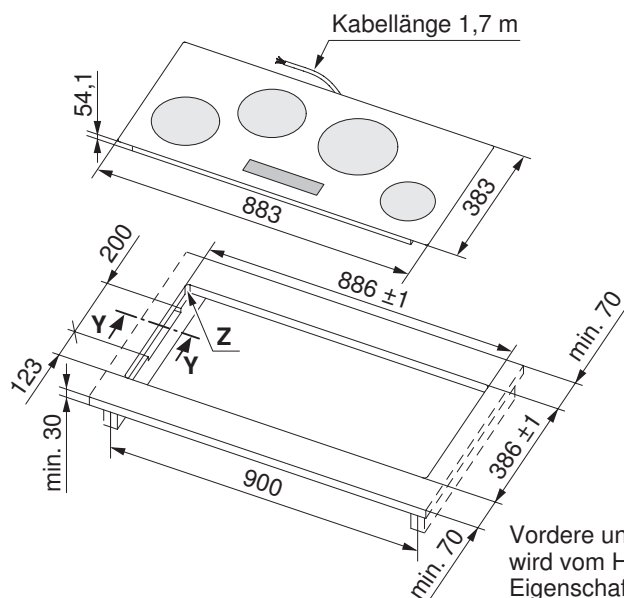
## Installation

### Hinweise

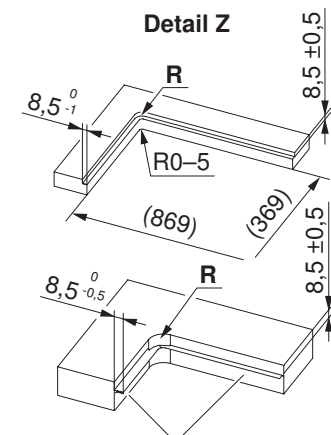
- Die Arbeitsplatte muss plan sein.
- Um eine gute Belüftung zu gewährleisten, muss unter dem Gerät ein mindestens 2 cm hoher Raum sichergestellt sein.
- Für das Unterbauelement wird ein Möbelement mit Breite 900 mm empfohlen.

### Einbau

Das Plattenbild des einzubauenden Kochfeldes kann vom abgebildeten Kochfeld abweichen!



Schublade / Möbel  
Ausschnitte in Seitenwänden links/rechts bei Nischenbreite 900 mm, erforderlich für die Belüftung des Gerätes.



Stahlwinkel geklebt oder geschraubt (Klebstoff siehe «Zubehör»)

Vordere und hintere Stege sind unterseitig armiert. Die Stegbreite wird vom Hersteller der Steinabdeckung festgelegt. Je nach Eigenschaft des Steins kann die Mindest-Stegbreite variieren.

Typ	Eckradius	Bemerkungen
GK46TIPSF spez.	R = 14	Für Glas-Arbeitsplatten
GK46TIPSF	R = 5	Für andere Arbeitsplatten



1. Einbauausschnitt präzise erstellen.
  - Die Auflagefläche kann ausgefräst, durch den Einbau von Holz-/Steinleisten oder mit dem Stahlwinkelset (siehe «Zubehör») erzeugt werden.

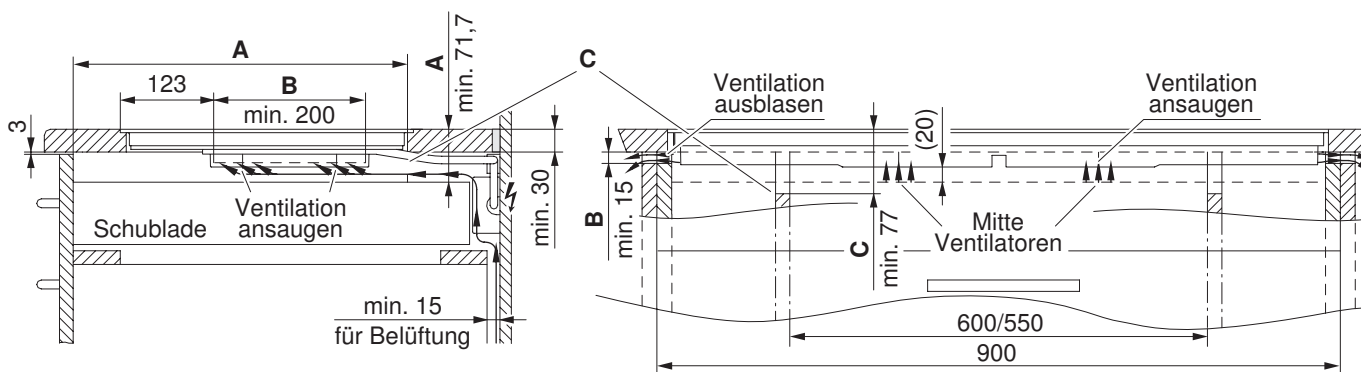


Der Zugang von unten zum Gerät muss über die ganze Ausschnittfläche gewährleistet sein. Im Servicefall kann der Induktionsgenerator mit dem Tragblech von unten ausgebaut werden. Die berührungssichernden Abdeckungen müssen von unten weggeschraubt werden können.

2. Ausschnitt und Gerät – gemäss Angaben in beige packter Einkittanleitung – vorbereiten.
3. Gerät sorgfältig einkitten und Silikonkittfugen min. 24 Stunden trocknen lassen.
4. Elektrischen Netzanschluss evtl. vor Einsetzen des Gerätes erstellen.

### Mit untergebauter Schublade oder Möbel bezüglich Kühlluftzufuhr

Um eine gute Belüftung zu gewährleisten, muss unter dem Gerät ein mindestens 2 cm hoher Raum sichergestellt sein.



**A** Erforderlicher Raum unterhalb der Arbeitsplatte für das Gerät, nur bei Nischenbreite 600/550 mm.

**B** Erforderlicher Raum unterhalb der Arbeitsplatte für die Belüftung des Gerätes.

**C** Erforderlicher Lüftungsquerschnitt in den Seitenwänden links/rechts. Geräte und Möbelteile in den Nachbarnischen dürfen diesen Lüftungsquerschnitt nicht abdecken.

### Mit Schutzblech unterhalb des Ventilators

Zum Schutz der Ventilatoren-Öffnungen und im Netzkabelbereich wird ein Schutzblech (siehe «Zubehör») empfohlen.

