



L'installation doit impérativement être exécutée par un personnel qualifié. Toutes les étapes doivent être réalisées en intégralité, dans l'ordre et contrôlées.

Domaine de validité

Cette notice d'installation est valable pour le modèle: **28A, 30A**

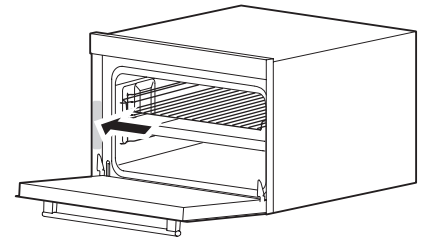
Indications générales



En cas d'encastrement dans un matériau inflammable, il est impératif de respecter les directives et les normes relatives pour les installations basse tension et pour la protection contre le feu.
Afin de garantir une bonne aération, la niche de l'appareil doit être munie d'une ouverture d'amenée d'air d'au moins 25 cm².

Plaque signalétique

- Ouvrir la porte de l'appareil. La plaque signalétique se trouve à gauche au niveau du protège-arête (voir illustration).



Raccordements électriques



Les raccordements électriques doivent être réalisés par un personnel qualifié, selon les directives et les normes relatives aux installations basse tension et selon les prescriptions des entreprises locales d'électricité.

Un appareil prêt à brancher doit exclusivement être raccordé à une prise de courant de sécurité installée conformément aux prescriptions. Dans l'installation domestique, un dispositif de coupure sur tous les pôles, avec une distance de coupure de 3 mm, est à prévoir. Les interrupteurs, les prises, les disjoncteurs de protection de ligne et les fusibles accessibles après l'installation de l'appareil et qui déclenchent tous les conducteurs polaires sont des interrupteurs autorisés. Une mise à la terre correcte et des conducteurs neutres et de protection posés séparément garantissent un fonctionnement sûr et sans panne. Après le montage, tout contact avec des pièces conductrices de tension et des lignes isolées doit être impossible. Contrôler les installations anciennes.

- La plaque signalétique vous fournit les informations concernant la tension secteur, le type de courant et la protection par fusible nécessaires.
- Hauteur d'utilisation des appareils: jusqu'à 2000 m au-dessus du niveau de la mer.

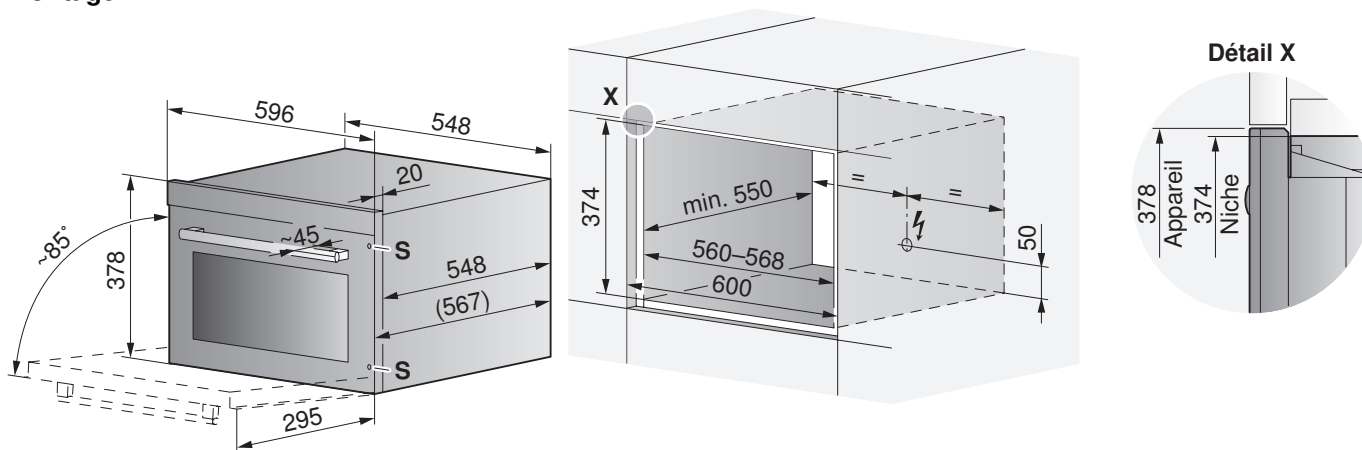


Installation



Le montage d'un appareil au-dessus d'un four à évacuation d'air n'est pas réalisable à cause du tuyau d'évacuation à poser vers le haut.

Montage



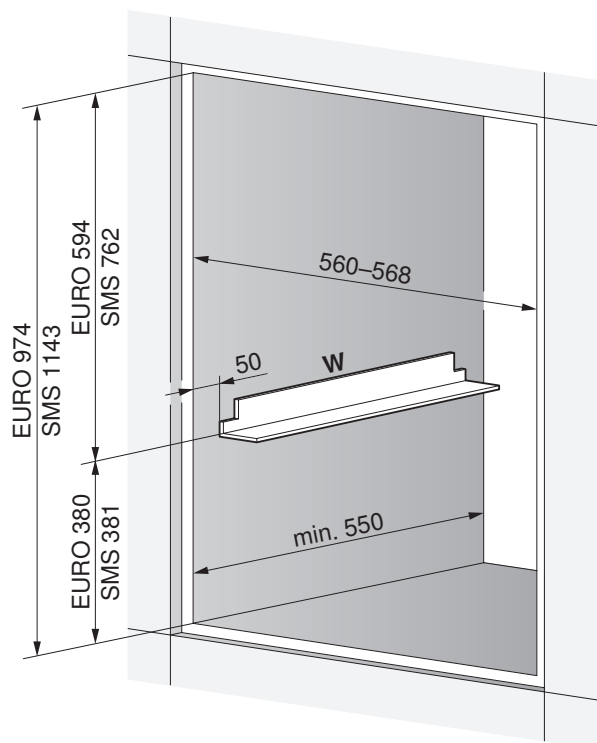
1. Placer l'appareil devant la niche et enficher les fiches de secteur.
2. Introduire l'appareil dans la niche à fleur avec les meubles et veiller à ne pas coincer le câble de raccordement.
3. Ouvrir la porte de l'appareil et fixer l'appareil latéralement avec les 4 vis jointes **S** par l'avant.

Montage avec un deuxième four dans une même niche



Si un deuxième four doit être monté au-dessus ou sous l'appareil dans la même niche, il faut utiliser le set d'équerres 60 W pour le soutien de l'appareil de dessus.

Sous un deuxième four



Au-dessus d'un deuxième four

