



Die Installation darf nur durch fachkundiges Personal ausgeführt werden. Alle Arbeitsschritte müssen der Reihe nach vollständig ausgeführt und kontrolliert werden.

Gültigkeitsbereich

Diese Installationsanleitung gilt für:

64003 (DSDSR12, Baubreite 120 cm)

64008 (DSDSR12, Baubreite 120 cm)

Allgemeine Hinweise



Bei gleichzeitigem Betrieb von Feuerungen (z. B. Holz-, Gas-, Öl- oder Kohleheizgeräte) ist ein gefahrloser Betrieb nur möglich, wenn am Standort des Gerätes der Raumunterdruck von 4 Pa (0,04 mbar) nicht überschritten wird. Vergiftungsgefahr! Eine ausreichende Frischluftzufuhr muss gewährleistet sein, z.B. durch nicht verschliessbare Öffnungen in Türen oder Fenstern und in Verbindung mit Zuluft-/Abluftmauerkasten oder durch andere technische Massnahmen.



Wird das Gerät über Gaskochfelder eingebaut, muss jede Kochzone mit einer Züandsicherung ausgestattet sein und die Mindestabstände (siehe «Abmessungen») müssen eingehalten werden.



Eine einwandfreie Reparatur kann nur gewährleistet werden, wenn jederzeit eine zerstörungsfreie Deinstallation des kompletten Gerätes möglich ist.

Typenschild

► Die Fettfilter entfernen. Das Typenschild befindet sich an der Innenseite des Gerätes.

Mitgeliefertes Installationszubehör

Alle Befestigungselemente sind im Lieferumfang enthalten.

Abluftbetrieb



Die Abluft darf nicht in einen Schornstein geführt werden, der für Abgase von gas- oder mit anderen Brennstoffen betriebenen Geräten benutzt wird. Die örtlichen feuerpolizeilichen Vorschriften beachten.

Elektrische Anschlüsse



Elektrische Anschlüsse sind durch fachkundiges Personal nach den Richtlinien und Normen für Niederspannungsinstallationen und nach den Bestimmungen der örtlichen Elektrizitätswerke auszuführen.

Ein steckerfertiges Gerät darf nur an eine vorschriftsmässig installierte Schutzkontaktsteckdose angeschlossen werden. In der Hausinstallation ist eine allpolige Netz-Trennvorrichtung mit 3 mm Kontaktöffnung vorzusehen. Schalter, Steckvorrichtungen, LS-Automaten und Schmelzsicherungen, die nach der Geräteinstallation frei zugänglich sind und alle Polleiter schalten, gelten als zulässige Trenner. Eine einwandfreie Erdung und getrennt verlegte Neutral- und Schutzleiter sorgen für einen sicheren und störungsfreien Betrieb. Nach dem Einbau dürfen spannungsführende Teile und betriebsisolierte Leitungen nicht berührbar sein. Alte Installationen überprüfen.

- Einsatzhöhe der Geräte: bis max. 2000 m ü. M.
- Angaben über erforderliche Netzspannung, Stromart und Absicherung dem Typenschild entnehmen.



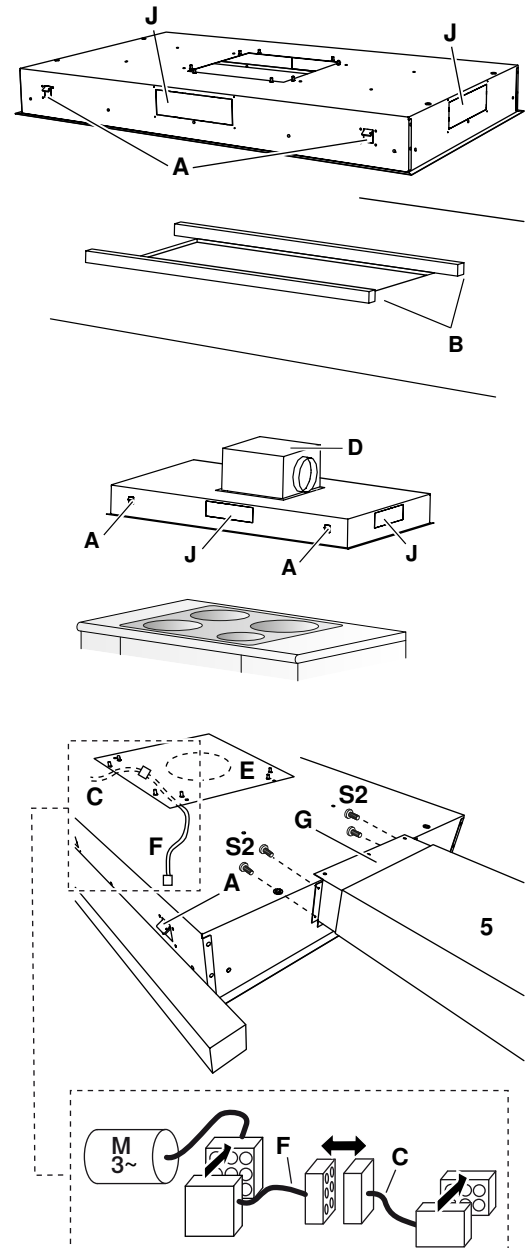
Der Stecker darf nicht abgeschnitten werden.



Einbau mit externem Motor

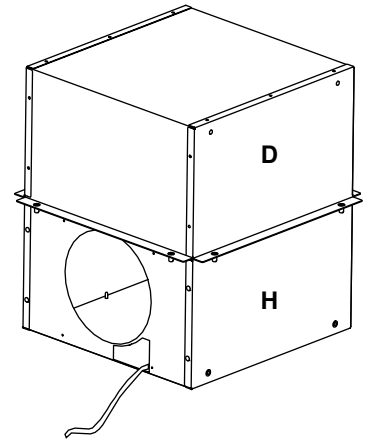
Zubehörset H43403 wird benötigt (nicht im Lieferumfang).

1. Seitliche Halterungen **A** mit den Schrauben **S1** soweit nach oben schrauben, dass sie noch nicht einklappen.
2. Deckenausschnitt, mittig auf das Kochfeld ausgerichtet, vornehmen.
3. Decken an den beiden Längsseiten mit Vierkantholz **B** verstärken. Die gesamte Höhe mit Holz und Decke muss zwischen 60 mm und 75 mm betragen.
4. Motorgehäuse **D** demontieren.
5. Motorenkabel **C**, welches zum Motor führt, direkt beim Motor ausstecken.
6. Verschlussblech **E** auf die Haube schrauben und langes Kabel **F** durch die Aussparung der Haube (perforiertes Blech muss gegebenenfalls herausgetrennt werden) ziehen und beim bestehenden Motorenkabel **C** einstecken. Wenn der Luftabgang nach oben weggeführt, muss die runde Perforation im Verschlussblech **E** herausgetrennt werden.
7. Abluftkanal **5** mit Anschlussstutzen **G** verbinden. Anschlussleitung kann auf allen vier Seiten montiert werden.
8. Wenn der Luftabgang seitlich ist, entsprechende seitliche Perforation **J** an der Haube heraustrennen.
9. Netzkabel anschliessen.
10. Deckenhaube in die Aussparung schieben, bis die seitlichen Halterungen **A** eingeklinkt sind.
11. Die vier Schrauben **S1** an der Haube hinein schrauben, bis die Deckenhaube an der Decke anliegt.
12. Fettfilter entfernen. Anschlussstutzen **G** von innen mit vier Schrauben **S2** verschrauben.



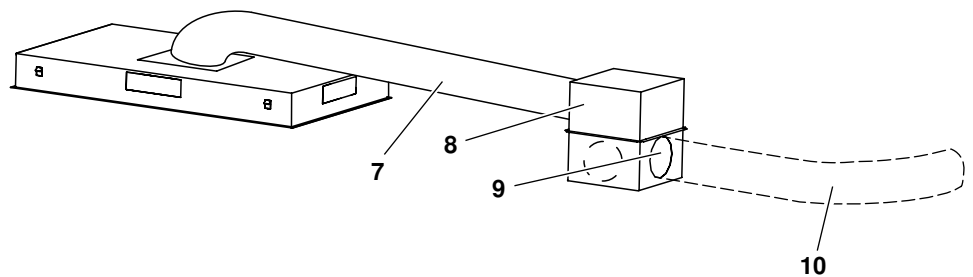


13. Langes Kabel durch die Ansauggehäusehälfte **H** stecken und beim Motor einstecken.
14. Ansauggehäusehälfte **H** auf das Motorgehäuse **D** schrauben. Dabei auf korrekte Ausrichtung achten.

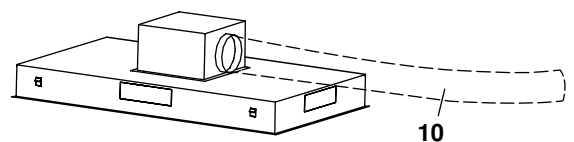
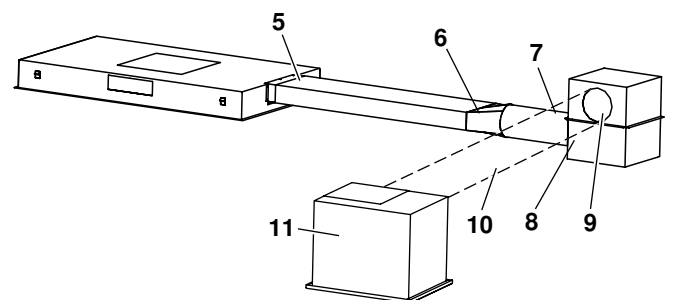


15. Deckenhaube mittels Flachkanal **5**, Übergangsstück **6** (von eckig auf rund) und Rundrohr **7** mit externer Motoreinheit **8** verbinden.

Anschlussvarianten für Deckenhauben



11 Umluftbox optional



16. Abluftseite **9** der externen Motoreinheit **8** mit dem Abluftrohr **10** verbinden.
17. Funktionstest durchführen.