



Glaskeramik-Kochfeld Induktion
Rahmenlos, für flächenbündigen Einbau



Die Installation darf nur durch fachkundiges Personal ausgeführt werden. Alle Arbeitsschritte müssen der Reihe nach vollständig ausgeführt und kontrolliert werden.

Gültigkeitsbereich

Diese Installationsanleitung gilt für folgende Modelle: 973 (GK46TIPSF/GK46TIPSF spez.), 31029 (GK46TIMPSF/GK46TIMPSF spez.)

Allgemeine Hinweise

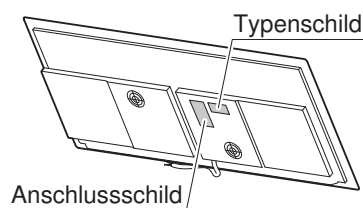


Beim Einbau in brennbares Material sind die Richtlinien und Normen für Niederspannungsinstallationen und Brandschutz zwingend einzuhalten.

Typenschild

Das Typenschild befindet sich neben dem Anschlussschild.

- Das beige packte zweite Typenschild zugänglich hinter der Front des unten liegenden Einbaumöbels aufkleben.



Mitgeliefertes Installationszubehör

Bezeichnung	Art.-Nr.
Einkittanleitung	J004.130
Dichtungsband-Set	H6.2142

Zubehör

Bezeichnung	Art.-Nr.
Stahlwinkelset, Baugröße 90	H6.2568
Lüftungsschutzblech-Bausatz, für Nischenbreite 825 mm	H6.1088
Lüftungsschutzblech-Bausatz, für Nischenbreite 900 mm	H6.1089
Schnellkleber für Installation der Stahlwinkel Permabond F246, inkl. Aktivator, Tube à 50 ml. Von Silitech AG, 3008 Bern.	B11.502
Kittset Komplett mit Reinigungsmittel, Primer Typ 1105, Kartusche mit Silikonkleber schwarz, mit Düse. Geeignet für alle saugfähigen Abdeckungsmaterialien (Holz und Natursteinarten wie Marmor oder Granit).	86.3928.85
Spezialprimer Typ 107 Geeignet für nicht saugfähige Abdeckungsmaterialien (nicht geeignet für Polyethylen, Polypropylen oder Teflon).	45.2771.76



Elektrischer Anschluss



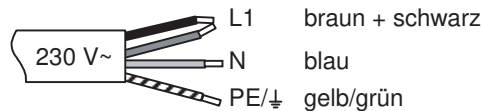
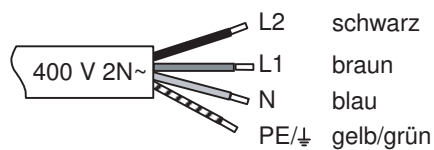
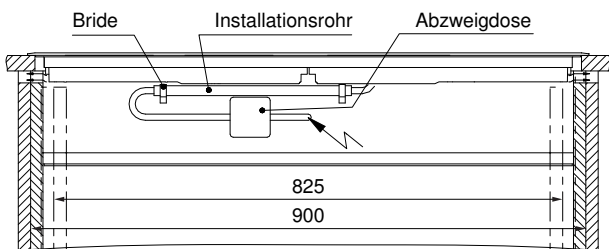
Elektrische Anschlüsse sind durch fachkundiges Personal nach den Richtlinien und Normen für Niederspannungsinstallati-
onen und nach den Bestimmungen der örtlichen Elektrizitätswerke auszuführen.

Ein steckerfertiges Gerät darf nur an eine vorschriftsmässig installierte Schutzkontaktsteckdose angeschlossen werden. In der Hausinstallation ist eine allpolige Netz-Trennvorrichtung mit 3 mm Kontaktöffnung vorzusehen. Schalter, Steckvorrich-
tungen, LS-Automaten und Schmelzsicherungen, die nach der Geräteinstallation frei zugänglich sind und alle Polleiter
schalten, gelten als zulässige Trenner. Eine einwandfreie Erdung und getrennt verlegte Neutral- und Schutzleiter sorgen für
einen sicheren und störungsfreien Betrieb. Nach dem Einbau dürfen spannungsführende Teile und betriebsisolierte
Leitungen nicht berührbar sein. Alte Installationen überprüfen.

Einsatzhöhe der Geräte: bis max. 2000 m ü. M.

► Angaben über erforderliche Netzspannung, Stromart und Absicherung dem Typenschild entnehmen.

Das Gerät ist mit einem Anschlusskabel ausgerüstet, welches an eine bauseitige Abzweigdose anzuschliessen ist.



Fehlermeldung U400



Falschanschluss:

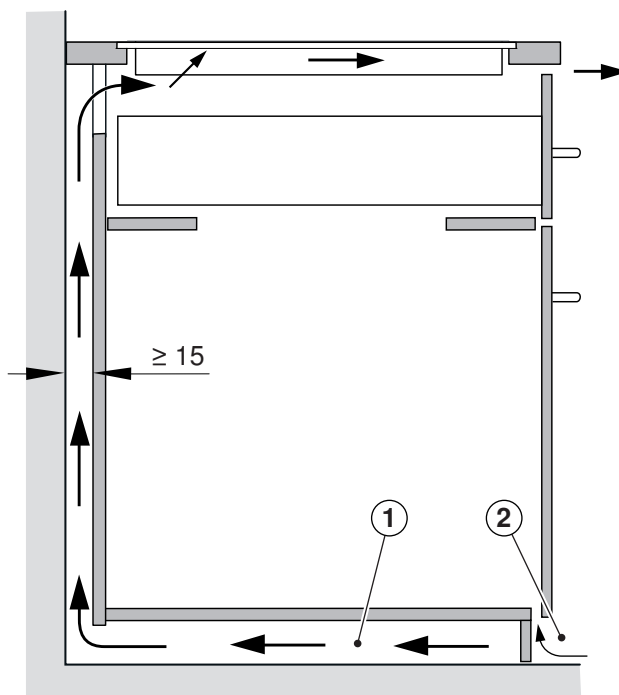
Auf die Anschlussklemme für Neutraleiter wurde ein Polleiter angeschlossen.

Gerät schnell vom Netz trennen!

Belüftung

Um eine gute Belüftung zu gewährleisten, muss unter dem Gerät ein mindestens 17,5 mm hoher Raum sichergestellt sein.

1. Die Rückwand des Unterschranks muss im Bereich des Arbeitsplattenausschnitts offen sein, um eine durchgehende Luftzirkulation über Lüftungsschlitze zu gewährleisten.
2. Alternativ kann die Luftzirkulation innerhalb des Möbels über eine versteckte Frischluftzufuhr sichergestellt werden. Damit genügend kalte Luft angezogen werden kann, muss eine durchgehende Zirkulation von Frischluft bis ausserhalb des Möbels gewährleistet sein.





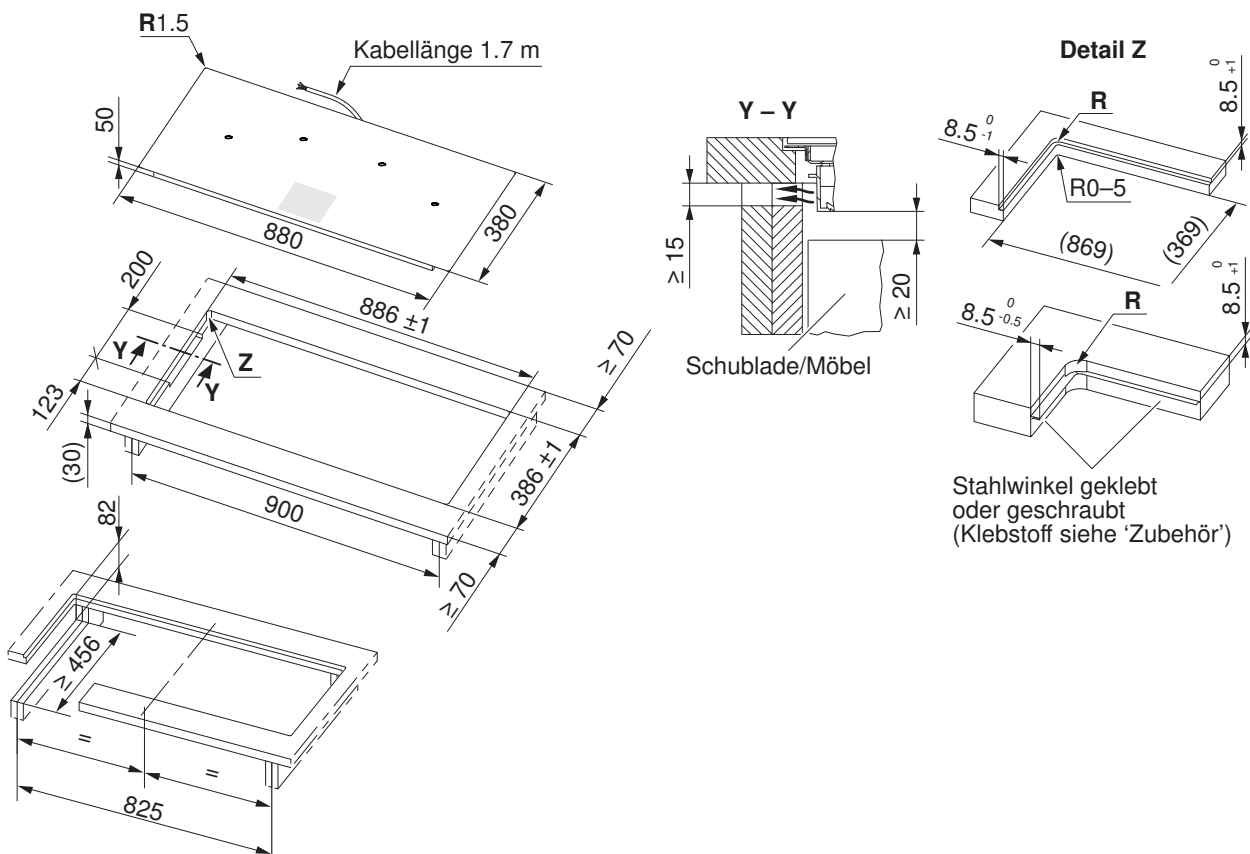
Installation

Hinweise

- Die Arbeitsplatte muss plan sein.
- Um eine gute Belüftung zu gewährleisten, muss unter dem Gerät ein mindestens 17.5 mm hoher Raum sichergestellt sein.
- Für das Unterbauelement wird ein Möbelement mit Breite 900 mm empfohlen.

Einbau

Das Plattenbild des einzubauenden Kochfeldes kann vom abgebildeten Kochfeld abweichen!




Ausschnitte in Seitenwänden links/rechts bei Nischenbreite 900 mm, erforderlich für die Belüftung des Gerätes.

Vordere und hintere Stege sind unterseitig armiert. Die Stegbreite wird vom Hersteller der Steinabdeckung festgelegt. Je nach Eigenschaft des Steins kann die Mindest-Stegbreite variieren.

Typ	Eckradius	Bemerkung
GK46TIPSF spez., GK46TIMPSF spez.	R = 14	Für Glas-Arbeitsplatten
GK46TIPSF, GK46TIMPSF	R = 5	Für andere Arbeitsplatten

1. Einbauausschnitt präzise erstellen.

- Die Auflagefläche kann ausgefräst, durch den Einbau von Holz-/Steinleisten oder mit dem Stahlwinkelset (siehe 'Zubehör') erzeugt werden.

 Der Zugang von unten zum Gerät muss über die ganze Ausschnittfläche gewährleistet sein. Im Servicefall kann der Induktionsgenerator mit dem Tragblech von unten ausgebaut werden. Die berührungssichernden Abdeckungen müssen von unten weggeschraubt werden können.

2. Ausschnitt und Gerät – gemäss Angaben in beige packter Einkittanleitung – vorbereiten.

3. Gerät sorgfältig einkitten und Silikonkittfugen min. 24 Stunden trocknen lassen.

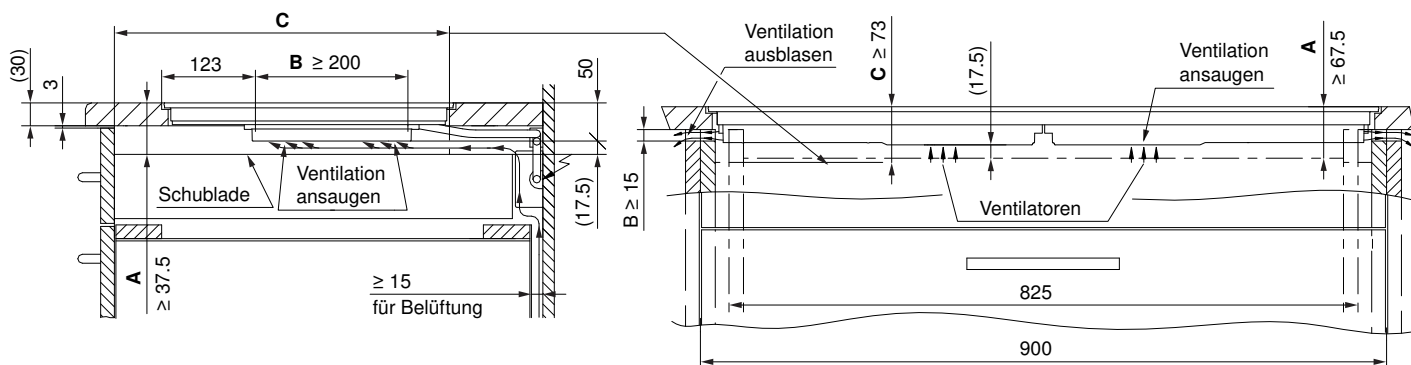
4. Elektrischen Netzanschluss evtl. vor Einsetzen des Gerätes erstellen.



Glaskeramik-Kochfeld Induktion
Rahmenlos, für flächenbündigen Einbau

Mit untergebauter Schublade oder Möbel bezüglich Kühlluftzufuhr

Um eine gute Belüftung zu gewährleisten, muss unter dem Gerät ein mindestens 17,5 mm hoher Raum sichergestellt sein.



- A** Erforderlicher Raum unterhalb der Arbeitsplatte für das Gerät, nur bei Nischenbreite 600/550 mm.
- B** Erforderlicher Raum unterhalb der Arbeitsplatte für die Belüftung des Gerätes.
- C** Erforderlicher Lüftungsquerschnitt in den Seitenwänden links/rechts. Geräte und Möbelteile in den Nachbarnischen dürfen diesen Lüftungsquerschnitt nicht abdecken.

Mit Schutzblech unterhalb des Ventilators

Zum Schutz der Ventilatorenöffnungen und im Netzkabelbereich wird ein Schutzblech (siehe 'Zubehör') empfohlen.

