

Installatiehandleiding

Glaskeramische kookplaat, inductie-wok
Frameloos, voor vlakke inbouw



J87A.127-0

22-11-11 HGSI



De installatie mag uitsluitend door deskundig personeel uitgevoerd worden. Alle handelingen dienen één voor één compleet te worden uitgevoerd en gecontroleerd.

Geldigheidsbereik

Deze installatiehandleiding geldt voor het model: **87A** (GK16TIWSF)

Algemene aanwijzingen

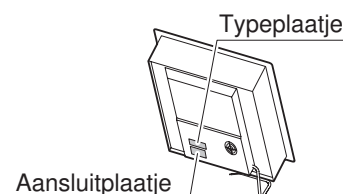


Bij het inbouwen in brandbaar materiaal dienen de richtlijnen en normen voor laagspanningsinstallaties en brandpreventie absoluut in acht te worden genomen.

Typeplaatje

Het typeplaatje bevindt zich naast het aansluitplaatje.

- Het meegeleverde tweede typeplaatje toegankelijk achter het front van het onderliggende inbouwmeubel vastplakken.



Meegeverd installatietoebehoren

Benaming	Art.-nr.
Kithandleiding	J004.130
Afdichtband (set)	H6.2142
Wokpan, set	H6.2596
Bestaande uit wokpan, deksel, afdruiptrek, stahulp	

Toebehoren

Benaming	Art.-nr.
Staalprofielen (set) Afmeting 40	H6.2571
Secondelijm voor de installatie van de staalprofielen Permabond F246, incl. activator, tube à 50 ml. Van Silitech AG, 3008 Bern.	B11.502
Kitset Compleet met reinigingsmiddel, primer type 1105, patroon met siliconenlijm zwart, inclusief mondstuk. Geschikt voor alle absorberende afdekkingsmaterialen (hout en natuursteensoorten, zoals marmer of graniet).	86.3928.85
Speciale primer type 107 Geschikt voor niet-absorberende afdekkingsmaterialen (niet geschikt voor polyethyleen, polypropyleen of teflon).	45.2771.76

Elektrische aansluitingen



Elektrische aansluitingen dienen door deskundig personeel volgens de richtlijnen en normen m.b.t. laagspanningsinstallaties en volgens de bepalingen van de lokale elektriciteitscentrales te worden uitgevoerd.

Een aansluitklaar apparaat mag alleen op een volgens de voorschriften geïnstalleerd, geaard stopcontact aangesloten worden. In de huisinstallatie dient een meerpolig stroomonderbrekingsapparaat met 3 mm contactopening te worden gepland.

Schakelaars, steekcontacten, LS-automaten en smeltzekeringen die na de installatie van het apparaat vrij toegankelijk zijn en alle fase draden schakelen, gelden als toegestane isolatieschakelaars. Een correcte aarding evenals geïsoleerde geïnstalleerde nulconductoren en aarddraden garanderen een veilig en storingsvrij gebruik. Na de inbouw mogen spanningvoerende delen en bedrijfsgeïsoleerde bedradingen niet aanraakbaar zijn. Oude installaties controleren.

- Gegevens over vereiste voedingsspanning, stroomtype en beveiliging vindt u op het typeplaatje.
- Inzethoogte van de apparaten: max. 2000 mm boven NAP.
- Het apparaat is uitgerust met een aansluitkabel die op een aanwezige aansluitdoos moet worden aangesloten.

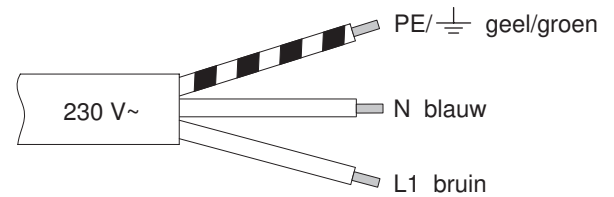
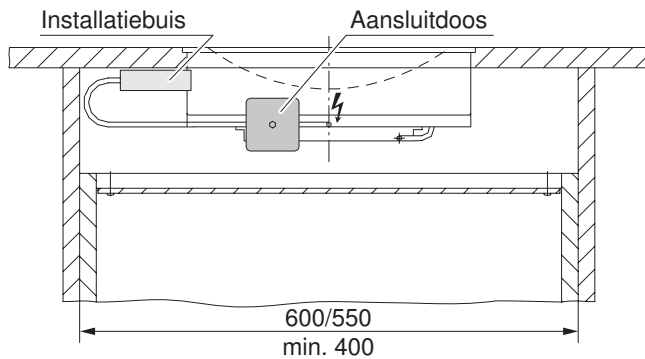
Installatiehandleiding

Glaskeramische kookplaat, inductie-wok
Frameloos, voor vlakke inbouw



J87A.127-0

22-11-11 HGSI



Foutmelding U400



Foutaansluiting:

Op de aansluitklem voor nulleider is een fase draad aangesloten.
Apparaat direct van het stroomnet loskoppelen!

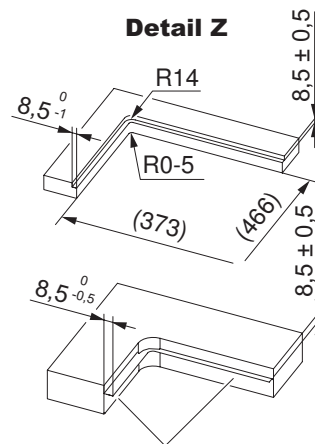
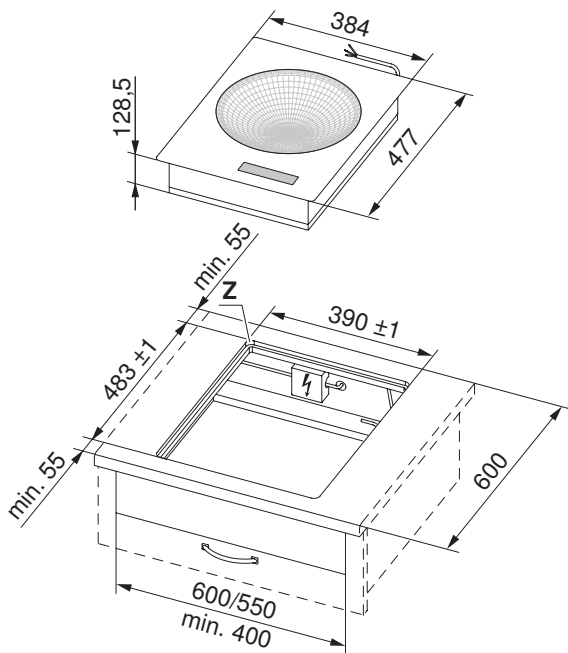
Installatie

Aanwijzingen

- Het werkblad moet vlak zijn.
- Onder het apparaat dient rekening te worden gehouden met een 17,5 mm hoge ruimte, om een goede ventilatie te garanderen.
- Het apparaat is boven een tussenbodem gemonteerd, die van onderaf demonteerbaar moet zijn.
Veiligheidsvereiste: demonteerbaar met gereedschap.
- Framebreedte tussen aangrenzende apparaatgedeelten in stenen afdekkingen:
De framebreedte wordt door de fabrikant van de stenen afdekking bepaald. Afhankelijk van de eigenschap van de steen kan de minimale framebreedte van 40–60 mm variëren resp. kan het aan de onderzijde verstevigd zijn.



Inbouw



Staalprofiel geplakt of geschroefd
(kleefstof zie „toebehoren”)

1. Uitsparing nauwkeurig aanbrengen.

- Het aflegvlak kan uitgefreesd of met houten/stenen lijsten of staalprofielen (set, zie „toebehoren”) worden afgewerkt.



Het apparaat moet over het gehele oppervlak van de uitsparing van onderaf toegankelijk zijn. In geval van onderhoud kan de inductiegenerator met de draagplaat van onderaf gedemonteerd worden. De aanraakveilige afdekkingen moeten afgeschroefd kunnen worden.

2. Uitsparing en apparaat volgens de gegevens in de meegeleverde kithandleiding voorbereiden.



Om uitsteken te voorkomen, de keramische plaat 0–1 mm lager dan het werkblad monteren.

3. Apparaat zorgvuldig kitten en siliconenvoegen ten minste 24 uur laten drogen.

4. Elektrische netaansluiting evt. voor het plaatsen van het apparaat tot stand brengen.

Symmetrisch met nisbreedte

