

# Istruzioni d'installazione

Cappa aspirante DF-SG8 / DF-SG9  
Cappa aspirante da incasso



J541.52-1

13.12.13 FUW



L'installazione può essere eseguita solo da personale specializzato. Tutte le sequenze di lavoro devono essere eseguite interamente, una dopo l'altra e poi controllate.

## Campo di validità

Queste istruzioni d'installazione riguardano i modelli:

Tipo	Modello n°	Larghezza della costruzione
DF-SG8	541	82 cm
DF-SG9	549	89,5 cm

## Indicazioni generali



In caso di esercizio contemporaneo di bruciatori (p. es. stufe a legna, gas, olio o carbone) un esercizio senza pericoli è possibile solo quando nel luogo d'installazione dell'apparecchio la depressione all'interno del locale non supera i 4 Pa (0,04 mbar). Pericolo d'avvelenamento! Assicurare una sufficiente alimentazione d'aria fresca, p. es. mediante aperture non chiudibili in porte o finestre e assieme a un sistema a parete d'alimentazione e di scarico dell'aria oppure mediante altri provvedimenti tecnici.



Se l'apparecchio viene montato su piani di cottura a gas, ogni zona di cottura deve essere dotata di una valvola di sicurezza e devono essere rispettate le distanze minime (vedi Dimensioni).



Una riparazione impeccabile potrà essere effettuata soltanto se sarà possibile smontare l'apparecchio completo in qualsiasi momento senza doverlo distruggere.

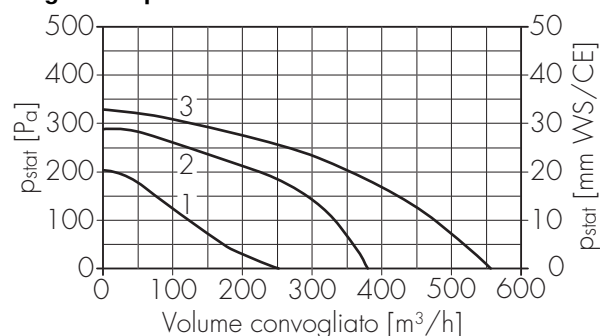
## Modo dell'aria di scarico



L'aria di scarico non può essere convogliata in un camino utilizzato per lo scarico di gas provenienti da apparecchi azionati a gas o con altri combustibili.

Attenersi alle prescrizioni locali della polizia del fuoco.

## Diagramma p-V

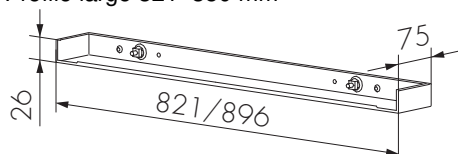


## Accessori d'installazione inclusi nella fornitura

La fornitura comprende tutti gli elementi di fissaggio.

Profilo	Tipo	Larghezza	Profondità dell'armadio superiore	Art n°			
				Nero	Bianco	ChromeClass	AluClass
largo	DF-SG8	821	321-350 mm	H4.2288	H4.2289	H4.2290	H4.2291
largo	DF-SG9	896	321-350 mm	H4.2292	H4.2293	H4.2294	H4.2295

Profilo largo 321-350 mm



## Istruzioni d'installazione

Cappa aspirante DF-SG8 / DF-SG9  
Cappa aspirante da incasso



J541.52-1

13.12.13 FUW

### Raccordi elettrici



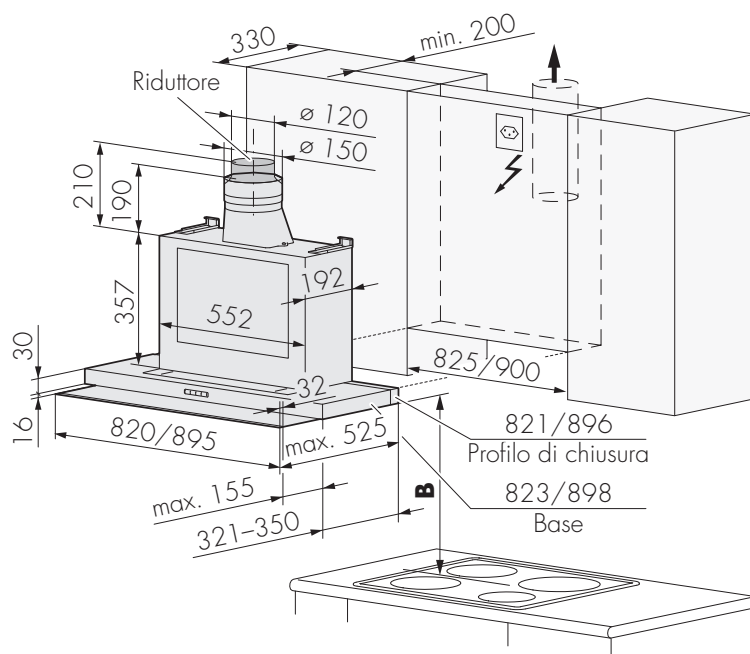
I raccordi elettrici devono essere eseguiti da personale specializzato in base alle direttive e norme per le installazioni a bassa tensione e alle disposizioni delle aziende elettriche locali.

Un apparecchio pronto per l'uso può essere collegato unicamente ad una presa con contatto di protezione installata conformemente alle prescrizioni. Nell'installazione interna si deve prevedere un disgiuntore di rete omnipolare con un'apertura dei contatti di 3 mm. Interruttori, connettori ad innesto, interruttori automatici LS e fusibili, liberamente accessibili dopo l'installazione dell'apparecchio e che commutano tutti i conduttori polari, sono considerati disgiuntori ammissibili. Una messa a terra ineccepibile e conduttori neutri e di protezione posati separatamente permettono un esercizio sicuro ed esente da disturbi. Dopo l'installazione, le parti sotto tensione e le linee con isolamento principale non devono poter essere toccate.

- Le informazioni su tensione di rete, tipo di corrente e di protezione necessari sono riportate sulla targhetta dei dati.
- Altezza d'impiego degli apparecchi: fino a max. 2000 m s.l.m.

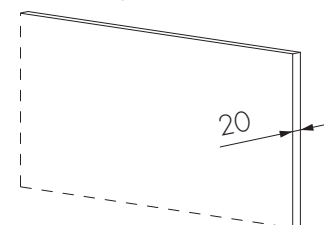
Tensione	Potenza allacciata	Protezione con fusibile	Cavo di rete
230 V~ 50 Hz	316 W	10 A	1,2 m con spina «tipo 12»

### Dimensioni



#### Uso di copertura in pietra

Possibile piastra da parete (granito, marmo) spessa 20 mm e smussata.



#### Distanza dal piano cottura



Distanza dal piano cottura **B**

In caso di piano cottura elettrico: min. 600 mm.

In caso di piano cottura a gas: min. 750 mm.

Qualora le istruzioni d'installazione del piano cottura a gas indichino una distanza maggiore, si dovrà tenere conto di tale dato.

## Istruzioni d'installazione

Cappa aspirante DF-SG8 / DF-SG9  
Cappa aspirante da incasso



J541.52-1

13.12.13 FUW

### Modo di circolazione dell'aria

Se l'apparecchio deve essere utilizzato con il modo di circolazione dell'aria, esistono le seguenti possibilità:

– **Uso del filtro a carboni attivi direttamente nell'apparecchio**



L'area della sezione (superficie di scarico) della griglia di aerazione deve essere di almeno 200 cm<sup>2</sup>.

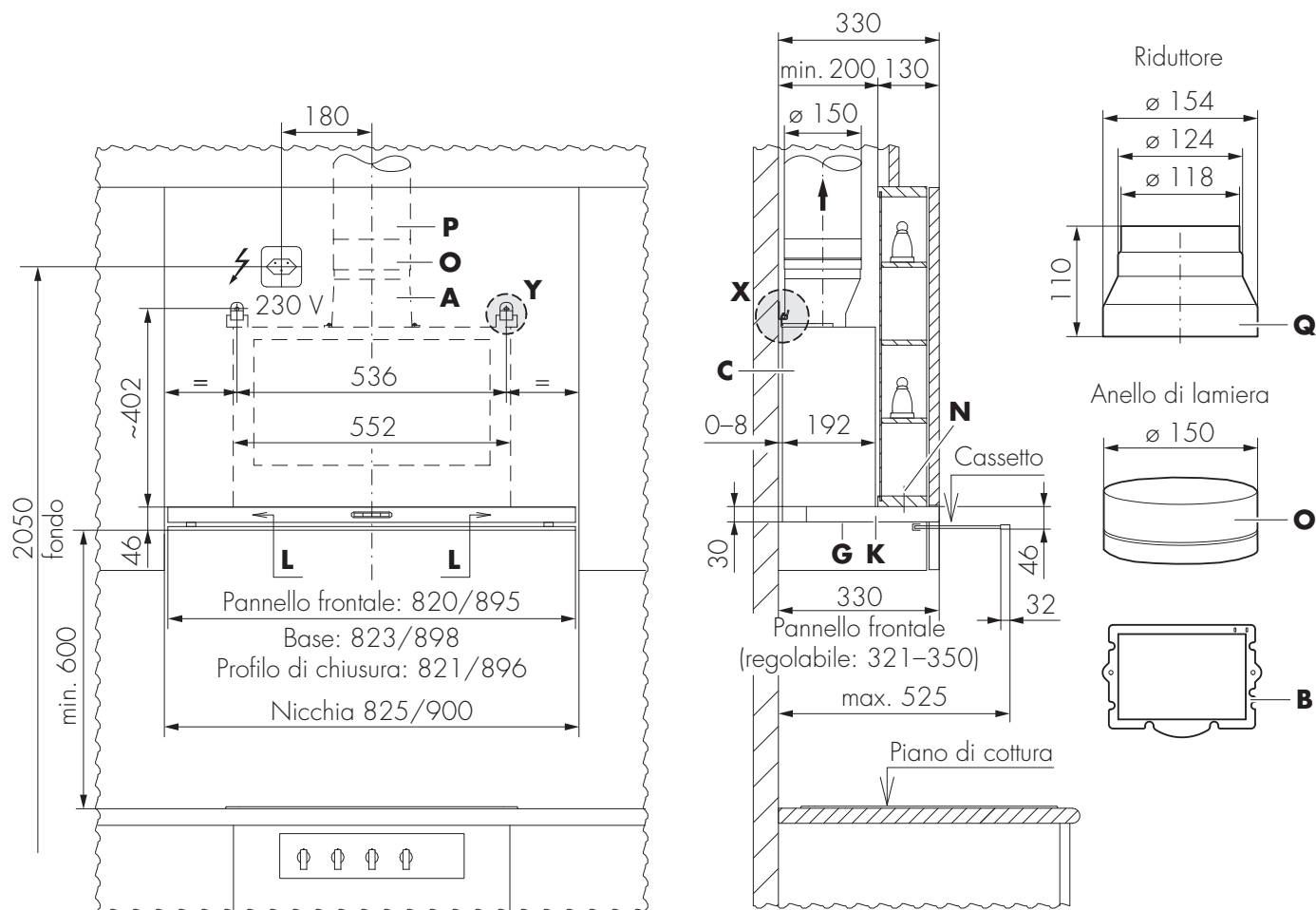
Con questa applicazione, l'aria di scarico viene espulsa attraverso il bocchettone dell'aria di scarico e viene riportata nell'ambiente tramite la griglia di aerazione posizionata nella chiusura a soffitto.

– **Uso di una cassetta di riciclaggio dell'aria LRC** (vedi H4.0830)

Con questa applicazione, il filtro a carboni attivi viene inserito nella cassetta di riciclaggio dell'aria. L'aria di scarico entra nella cassetta passando attraverso il bocchettone e la condotta dell'aria di scarico e viene riportata nell'ambiente attraverso la griglia di scarico.

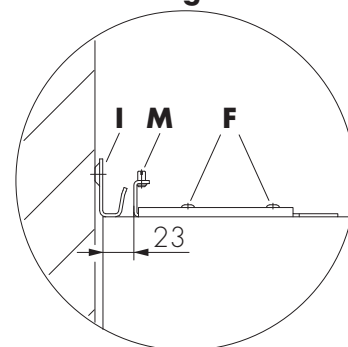


## Installazione



1. Avvitare il bocchettone dell'aria di scarico **A** e la guarnizione **B** con le viti a testa bombata sulla cassetta del ventilatore **C**.
2. Montare la staffa d'aggancio **D** sinistra/destra con distanziale **E** e viti a testa bombata **F** sulla cassetta del ventilatore **C** e regolare una distanza di 23 mm a partire dalla parete posteriore. Stringere solo leggermente le viti a testa bombata **F**.
3. Smontare il filtro del grasso **G**.
4. Praticare nella parete posteriore i fori per i tasselli **H** sinistra/destra e fissare il gancio di bloccaggio **I** con le viti a testa svasata **J**.
5. Infilare la cassetta del ventilatore **C** nella nicchia fino a quando le staffe d'aggancio **D** sinistra/destra possono essere fatte scorrere sopra il gancio di bloccaggio **I**. Stringere bene le viti a testa bombata **F**.
6. Regolare la profondità dell'armadio superiore (tirare in avanti la base **K** o spostarla indietro) e stringere le viti **L** sinistra/destra. Con la vite di regolazione **M** sinistra/destra regolare la posizione orizzontale.
7. Fissare l'apparecchio ulteriormente con le viti **N** all'armadio superiore. Infilare l'anello di lamiera **O** ( $\varnothing$  150 mm) sul bocchettone dell'aria di scarico e montare il tubo flessibile dell'aria di scarico **P**. In caso di necessità usare un riduttore **Q**.

### Dettaglio X



### Dettaglio Y

