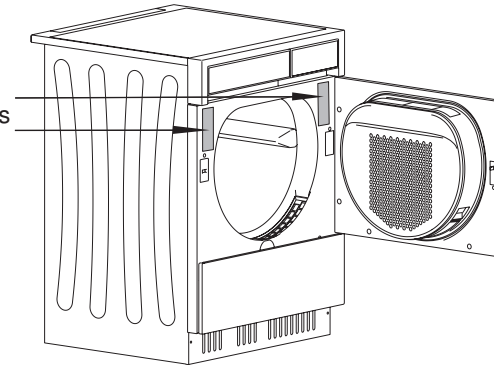




Bitte kleben Sie Ihr Etikett an einen dieser Orte
Veuillez coller votre étiquette à un de ces endroits
Incolli la sua etichetta in una di queste posizioni
Please affix your label at this point



Schrantrocken stark

Schrantrocken normal

Schrantrocken leicht

Bügelfeucht

Mangelfeucht

Entknitterprogramm

Zeitliches Trocknen

Startaufschub

Extrasanft

Schonend

Sprint

Programmende

A1 **Gerätetür offen /
Flusensieb fehlt**

A9 **Flusensieb /
Luftkanäle überprüfen**

Prêt à ranger très sec

**Prêt à ranger
normalement sec**

**Prêt à ranger
légèrement sec**

Humide prêt à repasser

**Humide prêt pour la
repasseuse**

Programme de défroissage

Séchage avec minuterie

Démarrage différé

Extra doux

Délicat

Sprint

Fin du programme

A1 **Porte ouverte /
tamis à peluches manque**

A9 **Vérifier tamis à peluches /
conduites d'air**

**Pronta per riporre
extra-asciutta**

**Pronta per riporre
normalmente asciutta**

**Pronta per riporre
leggermente asciutta**

Umida pronta per stiro

**Umida pronta per
stiro forte**

Programma antipiega

Asciugatura a tempo

Avviamento ritardato

Extra leggera

Delicata

Sprint

Fine del programma

A1 **Sportello aperto /
manca filtro per lanugine**

A9 **Controllare filtro per
lanugine / canali aria**

Extra dry

Standard dry

Light dry

Damp, ready to iron

Damp

Crease-guard programme

Time drying

Delayed start

Ultra care

Gentle

Sprint

End of programme

A1 **Door open /
fluff filter missing**

A9 **Check fluff filter /
air ducts**