



İndüksiyonlu cam seramik ocak
Çerçevesiz ankastr e kurulum için



Kurulum yalnızca uzman personel tarafından yapılabilir. Tüm iş adımları sırasıyla eksiksiz olarak uygulanmalı ve kontrol edilmelidir.

Geçerlilik kapsamı

Bu kurulum talimatı aşağıdaki modeller için geçerlidir: 973 (GK46TIPSF/GK46TIPSF özel), 31029 (GK46TIMPSF/GK46TIMPSF özel)

Genel bilgiler

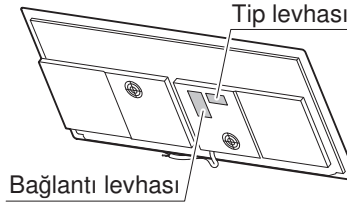


Yanıcı maddelere montaj esnasında düşük voltaj tesisatıyla ve yangın korumasıyla ilgili yönergelere ve standartlara riayet edilmelidir.

Tip levhası

Tip levhası, bağlantı levhasının yanında bulunmaktadır.

- Beraberinde bulunan ikinci tip levhası; altta bulunan ankastr e mobilyanın ön cephesinin arkasına erişilebilir şekilde yapıştırılmalıdır.



Birlikte teslim edilen kurulum aksesuarları

Tanım	Ürün- No:
Yapıştırma kılavuzu	J004.957
İzolasyon bandı seti	H6.2142

Aksesuarlar

Tanım	Ürün- No:
Çelik dirsek seti, yapı boyutu 90	H6.2568
Havalandırma ve koruma kapağı tertibatı, 825 mm niş genişliği için	H6.1088
Havalandırma ve koruma kapağı tertibatı, 900 mm niş genişliği için	H6.1089
Çelik dirseklerin kurulumu için hızlı yapıştırıcı Permabond F246, aktivatör dahil 50 ml'lik tüpte. Firma Silitech AG. 3008 Bern.	B11.502
Kit seti Astar tip 1105 temizleme malzemesi, siyah silikon yapıştırıcılı kartuş ve başlığı ile birlikte. Soğurma özelliği olan tüm kaplama malzemeleri için uygundur (Ahşap ve mermer ya da granit gibi doğal taş çeşitleri).	86.3928.85
Soğurma özelliği olmayan kaplama malzemeleri için özel astar tip 107 (polietilen, polipropilen veya teflon için uygun değildir).	45.2771.76



İndüksiyonlu cam seramik ocak
Çerçevesiz ankastr kurulum için

Elektrik bağlantıları



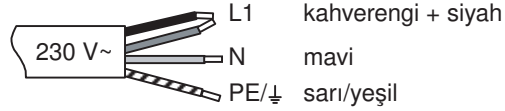
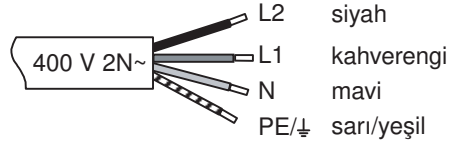
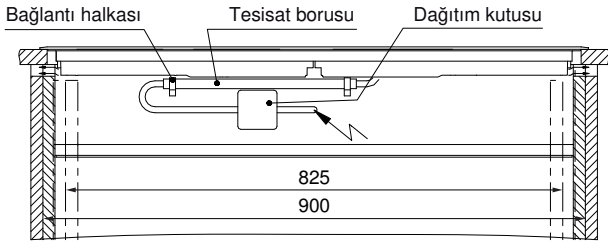
Elektrik bağlantıları uzman personel tarafından alçak gerilim tesisatı direktifleri ve normları ve yerel elektrik şebekelerinin düzenlemeleri uyarınca yapılmalıdır.

Fişi takılmaya hazır durumdaki bir cihaz sadece talimatlara uygun olarak hazırlanmış topraklı bir prize bağlanabilir. Ev tesisatında her kutup için 3 mm kontak ağızlı olan şebekeden ayırma düzeneği olmalıdır. Cihaz kurulumundan sonra kolayca erişilebilen ve tüm kutup iletkenlerine kumanda eden şalterler, birleştiriciler, LS otomatları ve güvenlik sigortaları geçerli birer ayırıcı olarak kabul edilmektedir. Kusursuz topraklama ve ayrı olarak döşenen nötr ve koruyucu iletkenler güvenli ve sorunsuz işletim sağlar. Montajdan sonra gerilim ileten parçalara ve işletim izolasyonlu kablolar dokunulamayacak durumda olmalıdır. Eski tesisatları kontrol ediniz.

Cihaz için montaj yüksekliği: Deniz seviyesinden maks. 2000 m üzerinde

► Şebeke gerilimi, elektrik türü ve koruma sigortaları ile ilgili bilgiler için tip etiketine bakınız.

Cihaz; montaj tarafında bulunan dağıtım kutusuna takılmak üzere bir bağlantı kablosuyla donatılmıştır.



Arıza mesajı U400



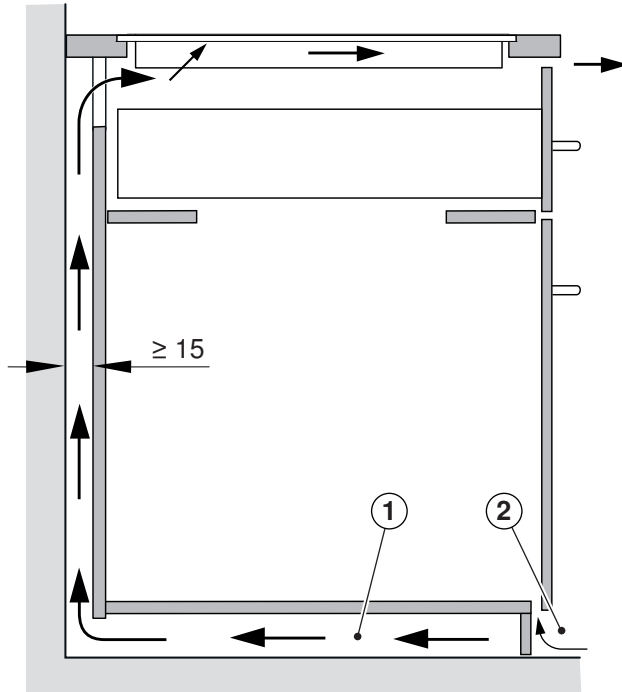
Hatalı bağlantı:

Nötr iletken için bağlantı ucuna tek kutuplu iletken bağlanmıştır.
Cihazı derhal şebekeden ayırın!

Havalandırma

İyi bir havalandırma elde etmek için cihazın altında en az 17,5 mm yüksekliğinde bir boşluk bırakıldığından emin olunmalıdır.

1. Havalandırma kesitlerinin sürekli havalandırma sağlayabilmesi için alt dolabın arka duvarı çalışma tezgahı kesiti alanında açık olmalıdır.
2. Alternatif olarak hava sirkülasyonu mobilyanın içinde gizli bir taze hava besleme ile sağlanabilir. Beslemeden yeterli hava çekilebilmesi için mobilyanın dışına kadar ulaşan bir temiz hava sirkülasyonu sağlanmalıdır.





İndüksiyonlu cam seramik ocak
Çerçevesiz ankastr kurulum için

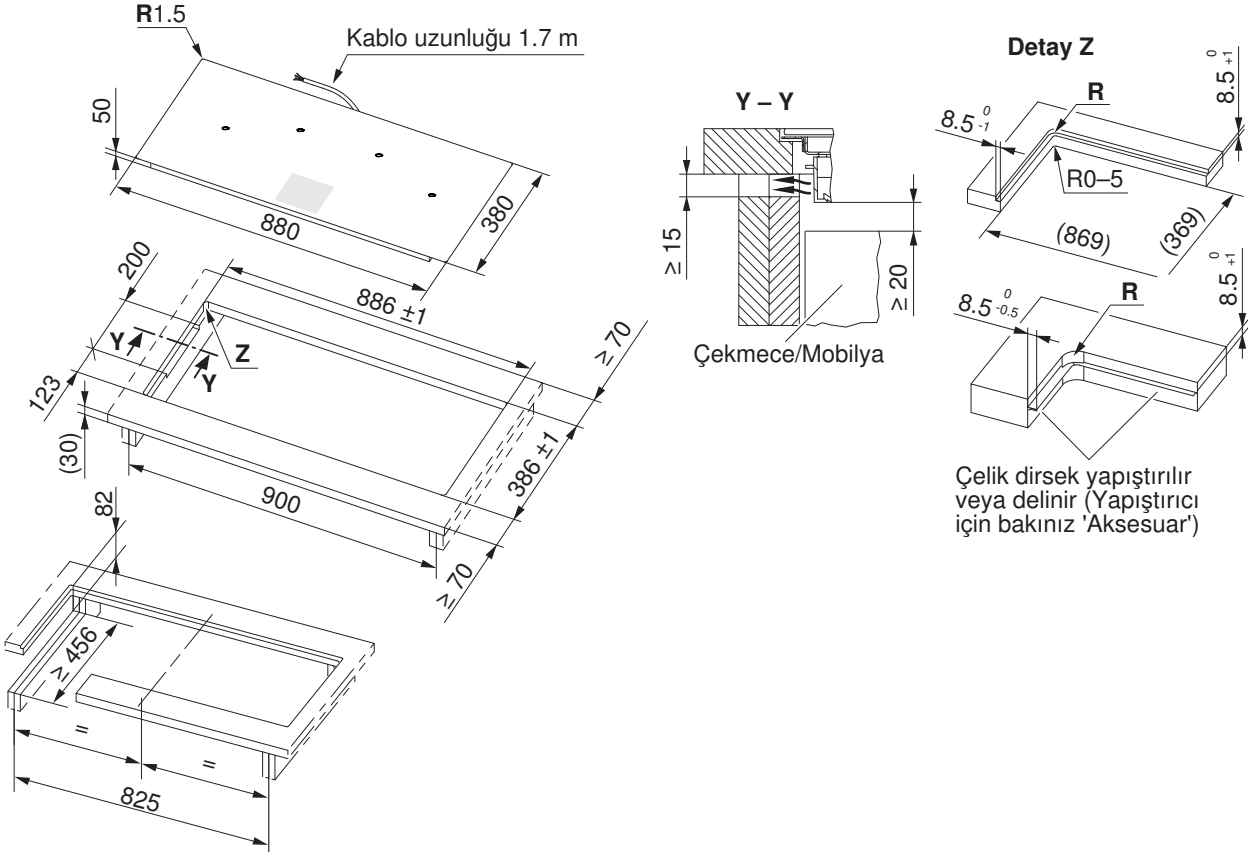
Kurulum

Açıklamalar

- Çalışma tezgahı düzgün olmalıdır.
- İyi bir havalandırma elde etmek için cihazın altında en az 17,5 mm yüksekliğinde bir boşluk bırakıldığından emin olunmalıdır.
- Alta kurulum elemanı için en az 900 mm genişliğinde bir mobilya elemanının olması tavsiye edilir.

Montaj

Montajı yapılan set üstü ocağın tezgah görüntüsü resimde görülen set üstü ocaktan farklı olabilir!



Cihazın havalandırılması için, 900 mm niş genişliğinde sol/ sağ yan duvarlardan kesitler gerekmektedir.

Ön ve arka bölmeler alt kısımdan desteklenmiştir. Gövde kalınlığına taş kaplamanın üreticisi tarafından karar verilir. Her bir taşın özelliğine göre min. gövde genişliği değişiklik gösterir.

Tip	Köşe açısı	Açıklama
GK46TIPSF özel, GK46TIMPSF özel	R = 14	Cam çalışma tezgahları için
GK46TIPSF, GK46TIMPSF	R = 5	Diğer çalışma tezgahları için

1. Montaj kesitini tam olarak oluşturun.

- Yerleştirme yüzeyi kesilerek, ahşap veya taş şeritlerin montajı yoluyla ya da çelik dirsek seti ile (bakınız 'Aksesuar') elde edilebilir.



İşlem cihazın altından tüm kesit yüzeyine uygulanmalıdır. Servis durumunda indüksiyon jeneratörü taşıma levhası ile birlikte alttan sökülebilir. Temasa dayanıklı kaplamalar alttan civatalar sökülerek çıkartılabilmelidir.

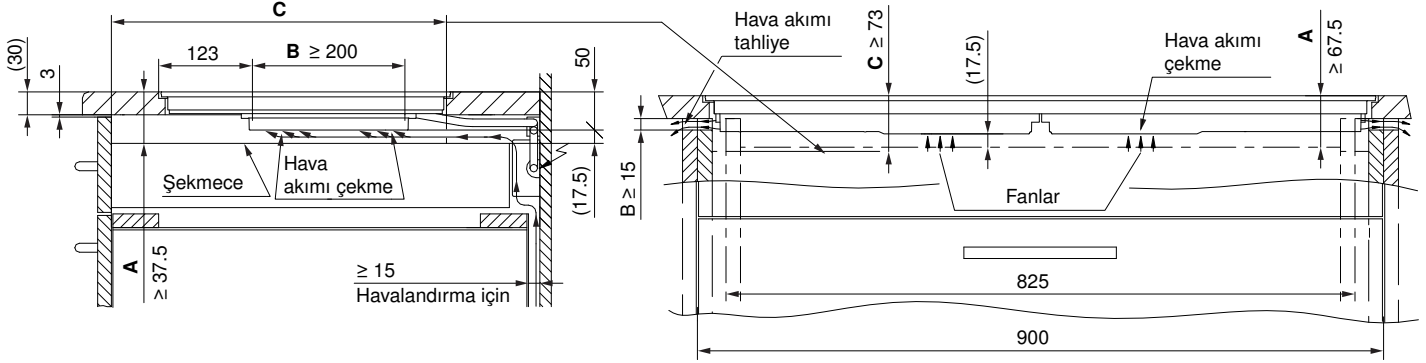
2. Kesit ve cihazı beraberinde gönderilen yapıştırma seti kılavuzundaki bilgilere göre hazırlayın.
3. Cihazı itinayla yapıştırın ve silikon yapıştırıcı bağlantılarını en az 24 saat kurumaya bırakın.
4. Elektriksel şebeke bağlantısını mümkünse cihazı yerleştirmeden önce kurun.



İndüksiyonlu cam seramik ocak
Çerçevesiz ankastr kurulum için

Soğuk hava sağlamak açısından alta kurulan çekmece veya mobilya ile birlikte

İyi havalandırma elde etmek için cihazın altında en az 17,5 mm yüksekliğinde bir boşluk bırakıldığından emin olunmalıdır.



- A** Cihaz için tezgahın altında bırakılması zorunlu boşluk, yalnızca 600/550 mm niş genişliği için.
- B** Cihazın havalandırılması için çalışma tezgahı altında gerekli boşluk.
- C** Sol/sağ yan duvarlara gerekli havalandırma kesiti. Komşu cihazlar ve mobilya parçaları bu havalandırma kesitini kapatmamalıdır.

Fanın altındaki koruma kapağı ile birlikte

Fan açıklıklarının ve şebeke kablosu bölümünün korunması için bir koruma kapağı (bakınız 'Aksesuar') tavsiye edilir.

