



**Seul un personnel compétent est habilité à effectuer l'installation.
Toutes les étapes de travail doivent être effectuées et contrôlées dans l'ordre et intégralement.**

Domaine de validité

La présente notice d'installation s'applique aux modèles:

62004 (DWPQG9, largeur totale 90 cm)

62005 (DWPQG12, largeur totale 120 cm)

H42608 (boîtier moteur évacuation d'air standard)

H42604 (boîtier moteur recyclage d'air standard, hotte îlot et murale)

H42605 (boîtier moteur recyclage d'air court, hotte îlot et murale)

H42774 (boîtier moteur évacuation d'air avec raccordement d'options)

Indications générales



En cas d'utilisation simultanée de foyers (p. ex. chauffages au bois, au gaz, au fioul ou au charbon), un fonctionnement sans risque n'est possible que lorsqu'une dépression ambiante de 4 Pa (0,04 mbar) n'est pas dépassée sur le lieu d'installation de l'appareil.

Risque d'intoxication! Une amenée d'air frais suffisante doit être garantie, p. ex. par le biais d'ouvertures non obturables dans les portes ou les fenêtres et en association avec des coffrets muraux d'amenée/d'évacuation d'air ou autres mesures techniques.



Si l'appareil est installé au-dessus de champs de cuisson au gaz, chaque zone de cuisson doit être équipée d'une sécurité à l'allumage et les distances minimales (voir «Dimensions») doivent être respectées.



Une réparation impeccable ne saurait être garantie que si une désinstallation sans destruction de l'ensemble de l'appareil est possible à tout instant.

Plaque signalétique

► Retirer les filtres à graisse. La plaque signalétique se trouve à l'intérieur de l'appareil.

Accessoires d'installation fournis

Tous les éléments de fixation sont compris dans la livraison.

Mode évacuation d'air



L'évacuation d'air ne doit pas être amenée dans une cheminée utilisée pour les gaz d'échappement d'appareils fonctionnant au gaz ou au moyen d'autres combustibles.

Respecter les prescriptions locales de la police du feu.

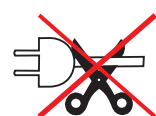


Raccordements électriques

 **Les raccordements électriques doivent être réalisés par un personnel qualifié, selon les directives et les normes relatives aux installations à basse tension et conformément aux prescriptions des entreprises locales d'électricité.**

Un appareil prêt à brancher doit exclusivement être raccordé à une prise de courant de sécurité installée conformément aux prescriptions. Dans l'installation domestique, un dispositif de séparation réseau sur tous les pôles avec un intervalle de coupure de 3 mm est à prévoir. Les interrupteurs, les dispositifs enfichables, les automates LS et les fusibles librement accessibles après l'installation de l'appareil et qui déclenchent tous les conducteurs polaires valent comme disjoncteurs admis. Une mise à la terre correcte et des conducteurs neutres et de protection posés séparément garantissent un fonctionnement sûr et sans dérangement. Après le montage, tout contact avec des pièces conductrices de tension et des lignes isolées doit être impossible. Contrôler les installations anciennes.

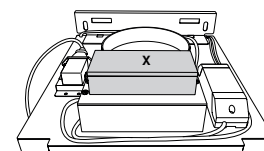
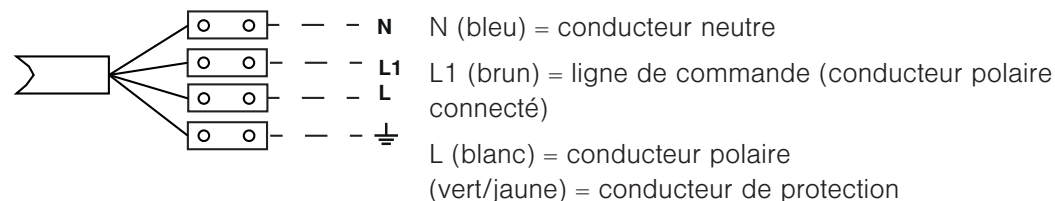
- ▶ Altitude de service des appareils: max. 2000 m au-dessus du niveau de la mer.
- ▶ La plaque signalétique fournit les informations nécessaires relatives à la tension secteur, au type de courant et à la protection par fusible.

 **Le connecteur enfichable ne doit pas être coupé.**

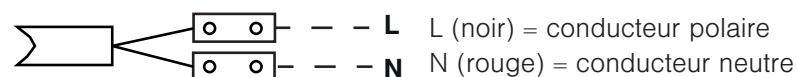
Raccordement pour options

 **L'option ne doit pas être raccordée à la tension secteur par un deuxième côté.**

Raccordement pour options

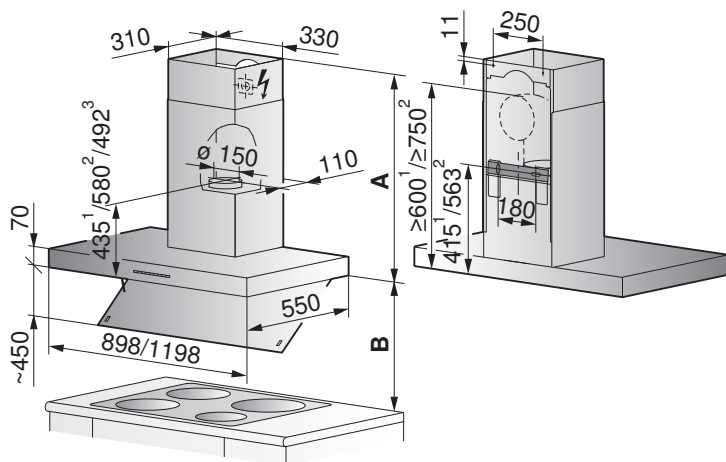


Raccordement pour fenêtre





Dimensions



¹ Évacuation d'air/recyclage d'air 2,5 kg

² Recyclage d'air 5 kg

³ Évacuation d'air avec anneau en tôle

Hauteur **A**: voir l'aide de planification des appareils de cuisine

Distance au-dessus du champ de cuisson

Distance minimale **B**:

En cas de champ de cuisson électrique: min. 500 mm

En cas de champ de cuisson au gaz: min. 650 mm



Installation

4 × **S1** (M4 × 15 mm)

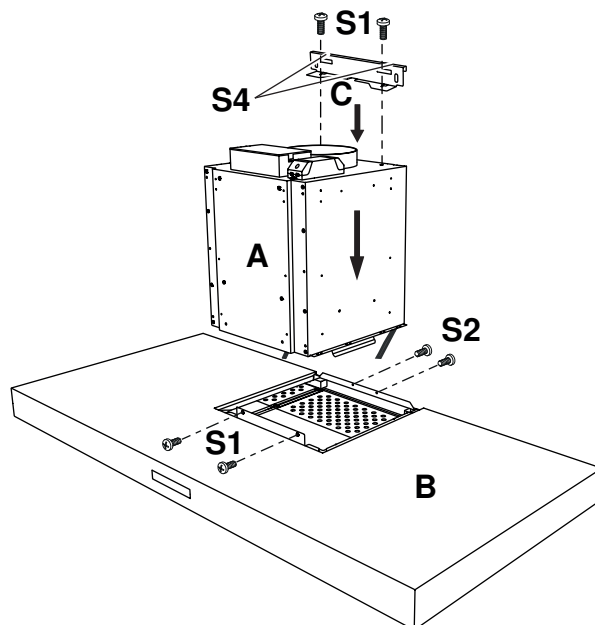
18 × **S2** (∅ 3,5 × 6 mm)

6 × **S3** (∅ 5 × 40 mm)

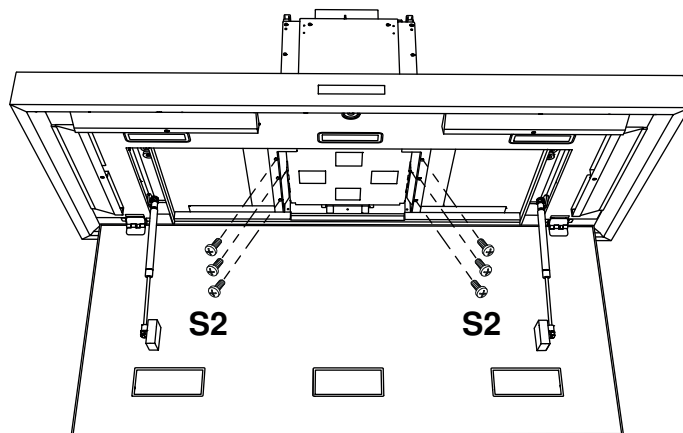
1. Orienter le boîtier moteur **A** de sorte que les câbles **L** soient devant. Placer le boîtier moteur **A** sur le corps de la hotte **B**. Veiller à ne pas coincer les câbles.

ATTENTION: protéger la vitre!

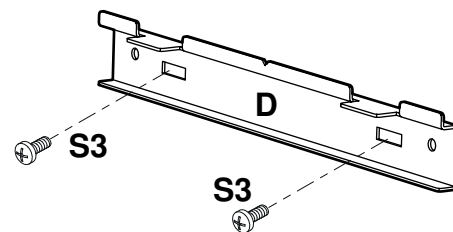
2. Visser 2 vis **S1** (M4 × 15 mm) à l'avant et 2 vis **S2** (∅ 3,5 × 6 mm) à l'arrière du boîtier moteur **A**.
3. Fixer l'équerre de fixation **C** avec 2 vis **S1** (M4 × 15 mm) sur le boîtier moteur **A**.



4. Poser la hotte sur le dos.
5. Ouvrir la vitre et la soutenir. Démontez les filtres à graisse.
6. Visser 6 vis **S2** (∅ 3,5 x 6 mm) sur le corps de la hotte.

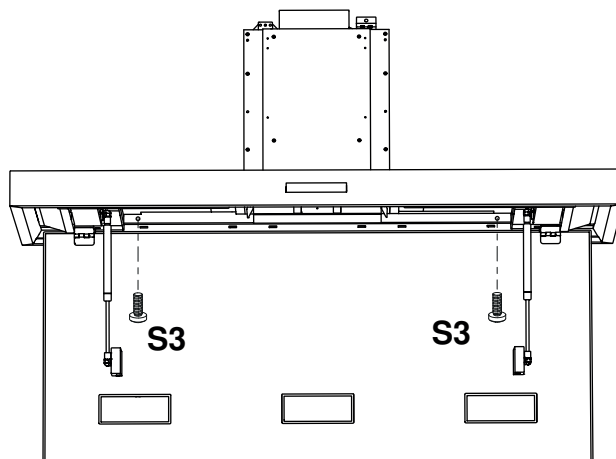


7. Fixer le gabarit de perçage en papier au mur. Percer 2 trous (∅ 8 mm) pour les vis **S3** et y insérer des chevilles.
8. Fixer l'équerre de fixation murale **D** avec 2 vis **S3** (∅ 5 × 40 mm) au mur.
9. Accrocher la hotte à l'équerre de fixation murale et visser légèrement à l'aide de 2 écrous **G**.



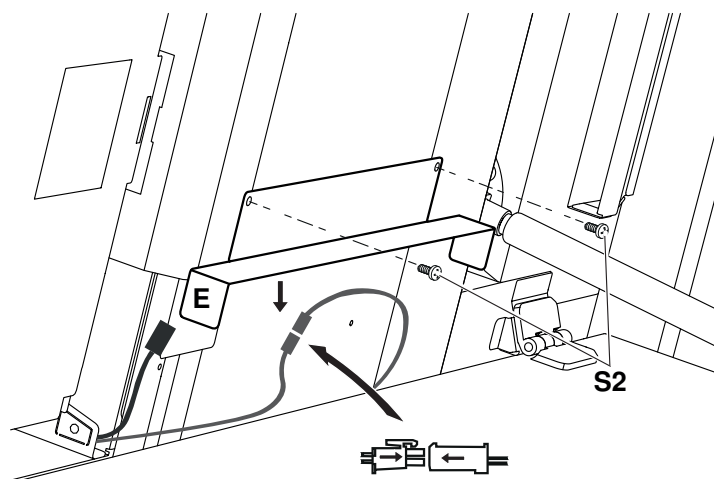
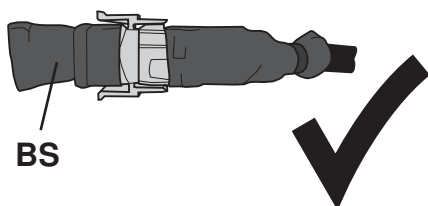
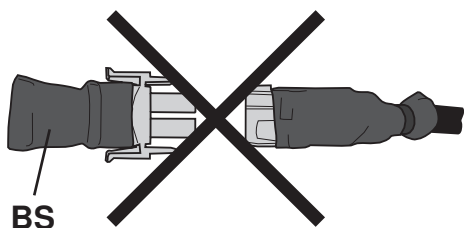


10. Ajuster la hotte à l'horizontale à l'aide des vis de réglage **S4**.
11. Marquer la position de 2 trous (ø 8 mm) pour vis **S3** sur le corps de la hotte, décrocher la hotte, percer les trous et y insérer des chevilles.
12. Accrocher la hotte et serrer les écrous **G**.



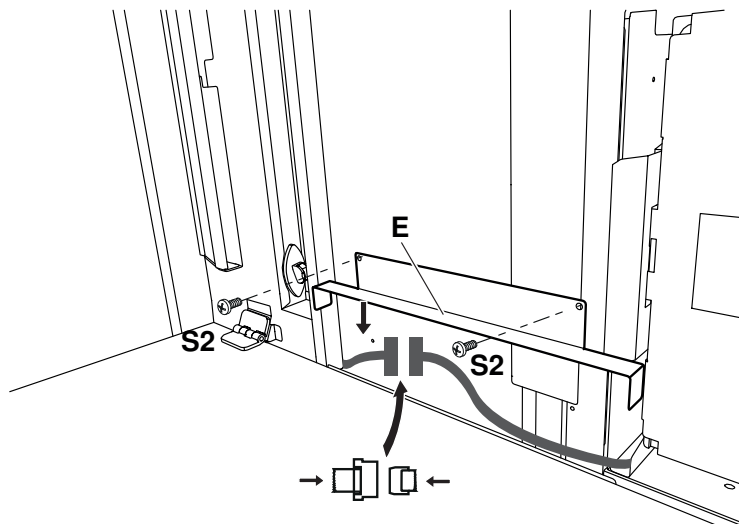
13. Fixer la hotte au mur avec 2 vis **S3** (ø 5 × 40 mm).
14. Raccorder les connecteurs plats pour la commande et le petit connecteur bipolaire pour les lampes. Au total, 2 paires de connecteurs doivent ainsi être connectées.

ATTENTION! Ne pas retirer la fausse fiche BS du troisième câble, car elle a une fonction.





15. Loger les câbles. Monter le cache des connecteurs **E** à l'aide de 4 vis à tête **S2** ($\varnothing 3,5 \times 6$ mm). Le cas échéant, effectuer un test de fonctionnement.
16. Percer 2 trous ($\varnothing 8$ mm) pour les vis **S3** du support en tôle **J** – alignés avec l'appareil – dans le mur sous le plafond et y insérer des chevilles.



17. Fixer le support en tôle **J** à l'aide de 2 vis **S3** ($\varnothing 5 \times 40$ mm).
18. Fixer le tuyau d'évacuation d'air sur la tubulure d'évacuation. Si un clapet de retenue est utilisé, effectuer un test de fonctionnement après l'installation, en fixant au besoin l'anneau en tôle **R**.
19. Procéder au raccordement électrique (voir le chapitre «Raccordements électriques»).
20. En mode de recyclage d'air:

Relier le raccord-déviaton **K** au tuyau d'évacuation d'air et visser l'ensemble à l'aide de 4 vis **S2** ($\varnothing 3,5 \times 6$ mm) sur le support en tôle **J**.

En mode d'évacuation d'air:

Relier le tuyau d'évacuation d'air au conduit d'évacuation du bâtiment.

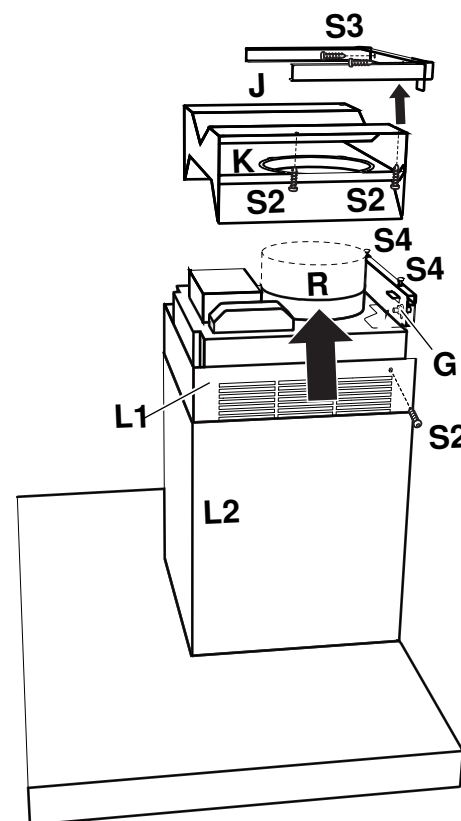
21. Apposer les tôles d'habillage **L1**, **L2**. Orienter la tôle d'habillage **L1** vers le haut et la visser solidement au support en tôle **J** à l'aide de 2 vis **S2** ($\varnothing 3,5 \times 6$ mm).

En mode de recyclage d'air:

Orienter la grille de l'habillage supérieur vers le haut.

En mode d'évacuation d'air:

Orienter la grille de l'habillage supérieur sur le côté vers le bas.



Notice d'installation

Hotte murale

Modes de fonctionnement: évacuation d'air/recyclage d'air

Hotte d'aspiration DWPQG9/DWPQG12



J62004111-R01

02.10.2015

22. Mettre les filtres à graisse et les filtres combinés en place et fermer la vitre.
23. **ATTENTION!** Le filtre combiné se trouve dans un emballage séparé.
24. Effectuer un test de fonctionnement.

