



**Die Installation darf nur durch fachkundiges Personal ausgeführt werden.  
Alle Arbeitsschritte müssen der Reihe nach vollständig ausgeführt und kontrolliert werden.**

## Gültigkeitsbereich

Diese Installationsanleitung gilt für:

**64003** (DSDSR12, Baubreite 120 cm)

## Allgemeine Hinweise



**Bei gleichzeitigem Betrieb von Feuerungen (z. B. Holz-, Gas-, Öl- oder Kohleheizgeräte) ist ein gefahrloser Betrieb nur möglich, wenn am Standort des Gerätes der Raumunterdruck von 4 Pa (0,04 mbar) nicht überschritten wird.**

**Vergiftungsgefahr! Eine ausreichende Frischluftzufuhr muss gewährleistet sein, z.B. durch nicht verschliessbare Öffnungen in Türen oder Fenstern und in Verbindung mit Zuluft-/Abluftmauerkasten oder durch andere technische Massnahmen.**



**Wird das Gerät über Gaskochfelder eingebaut, muss jede Kochzone mit einer Züandsicherung ausgestattet sein und die Mindestabstände (siehe «Abmessungen») müssen eingehalten werden.**



Eine einwandfreie Reparatur kann nur gewährleistet werden, wenn jederzeit eine zerstörungsfreie Deinstallation des kompletten Gerätes möglich ist.

## Typenschild

► Die Fettfilter entfernen. Das Typenschild befindet sich an der Innenseite des Gerätes.

## Mitgeliefertes Installationszubehör

Alle Befestigungselemente sind im Lieferumfang enthalten.

## Abluftbetrieb



**Die Abluft darf nicht in einen Schornstein geführt werden, der für Abgase von gas- oder mit anderen Brennstoffen betriebenen Geräten benutzt wird.**

**Die örtlichen feuerpolizeilichen Vorschriften beachten.**

## Elektrische Anschlüsse



**Elektrische Anschlüsse sind durch fachkundiges Personal nach den Richtlinien und Normen für Niederspannungsinstallationen und nach den Bestimmungen der örtlichen Elektrizitätswerke auszuführen.**

Ein steckerfertiges Gerät darf nur an eine vorschriftsmässig installierte Schutzkontaktsteckdose angeschlossen werden. In der Hausinstallation ist eine allpolige Netz-Trennvorrichtung mit 3 mm Kontaktöffnung vorzusehen. Schalter, Steckvorrichtungen, LS-Automaten und Schmelzsicherungen, die nach der Geräteinstallation frei zugänglich sind und alle Polleiter schalten, gelten als zulässige Trenner. Eine einwandfreie Erdung und getrennt verlegte Neutral- und Schutzleiter sorgen für einen sicheren und störungsfreien Betrieb. Nach dem Einbau dürfen spannungsführende Teile und betriebsisolierte Leitungen nicht berührbar sein. Alte Installationen überprüfen.

► Einsatzhöhe der Geräte: bis max. 2000 m ü. M.

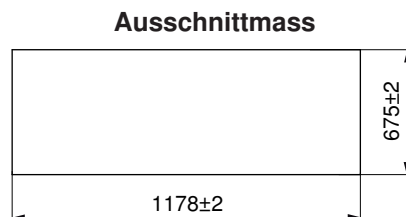
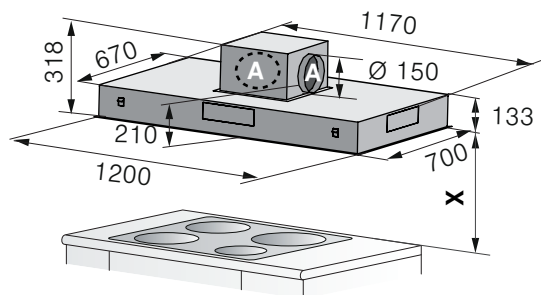
► Angaben über erforderliche Netzspannung, Stromart und Absicherung dem Typenschild entnehmen.



**Der Stecker darf nicht abgeschnitten werden.**



## Abmessungen



### Abstand über Kochfeld

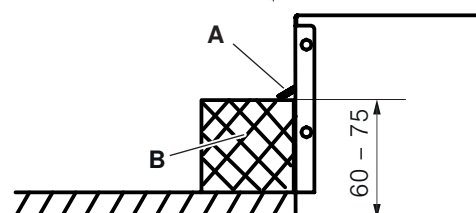
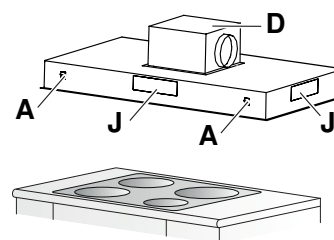
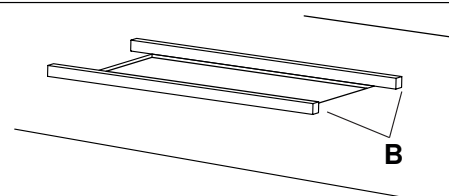
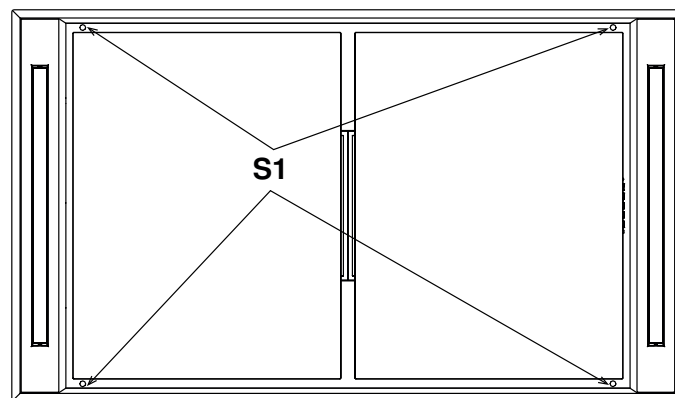
Mindestabstand **X** über Kochfeld: min. 800 mm

Maximalabstand empfohlen: 1300 mm

## Installation

### Einbau mit aufgesetztem Motor

1. Seitliche Halterungen **A** mit den Schrauben **S1** soweit nach oben schrauben, dass sie noch nicht einklappen.
2. Deckenausschnitt, mittig auf das Kochfeld ausgerichtet, vornehmen.
3. Decke an den beiden Längsseiten mit Vierkantholz **B** verstärken. Die gesamte Höhe mit Holz und Decke muss zwischen 60 mm und 75 mm betragen. Motorgehäuse **D** kann auf alle vier Seiten gedreht werden.
4. Deckenhaube möglichst nahe an der Decke positionieren. Netzanschluss und Abluftrohr verbinden.
5. Deckenhaube in die Aussparung schieben, bis die seitlichen Halterungen **A** eingeklinkt sind.
6. Die vier Schrauben **S1** an der Haube hineinschrauben, bis die Deckenhaube an der Decke anliegt.
7. Funktionstest durchführen.

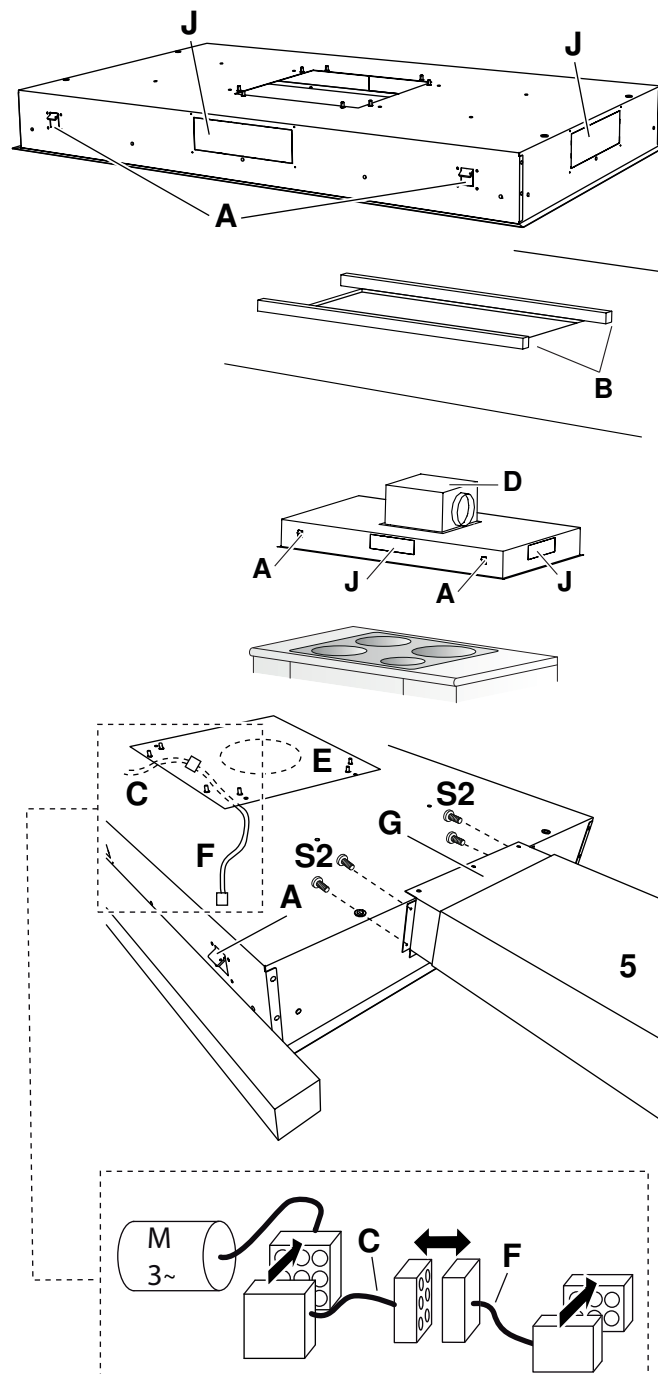




## Einbau mit externem Motor

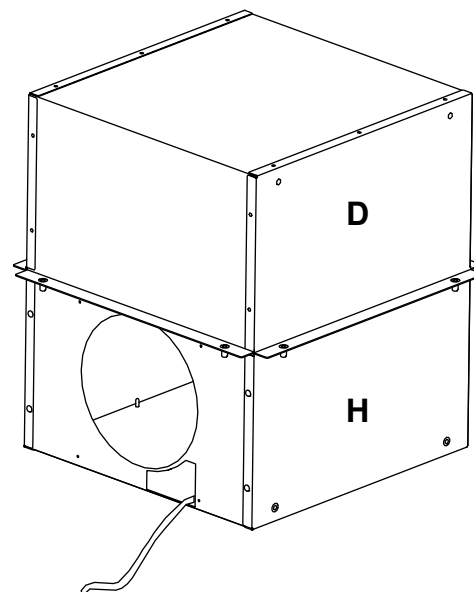
Zubehörset H43403 wird benötigt (nicht im Lieferumfang).

1. Seitliche Halterungen **A** mit den Schrauben **S1** soweit nach oben schrauben, dass sie noch nicht einklappen.
2. Deckenausschnitt, mittig auf das Kochfeld ausgerichtet, vornehmen.
3. Decken an den beiden Längsseiten mit Vierkantholz **B** verstärken. Die gesamte Höhe mit Holz und Decke muss zwischen 60 mm und 75 mm betragen.
4. Motorenkabel **C**, welches zum Motor führt, direkt beim Motor ausstecken.
5. Motorgehäuse **D** demontieren.
6. Verschlussblech **E** auf die Haube schrauben und langes Kabel **F** durch die Aussparung der Haube (perforiertes Blech muss gegebenenfalls herausgetrennt werden) ziehen und beim bestehenden Motorenkabel **C** einstecken. Wenn der Luftabgang nach oben weggeführt, muss die runde Perforation im Verschlussblech **E** herausgetrennt werden.
7. Abluftkanal **5** mit Anschlussstutzen **G** verbinden. Anschlussleitung kann auf allen vier Seiten montiert werden.
8. Wenn der Luftabgang seitlich ist, entsprechende seitliche Perforation **J** an der Haube heraustrennen.
9. Netzkabel anschliessen.
10. Deckenhaube in die Aussparung schieben, bis die seitlichen Halterungen **A** eingeklinkt sind.
11. Die vier Schrauben **S1** an der Haube hinein schrauben, bis die Deckenhaube an der Decke anliegt.
12. Fettfilter entfernen. Anschlussstutzen **G** von innen mit vier Schrauben **S2** verschrauben.



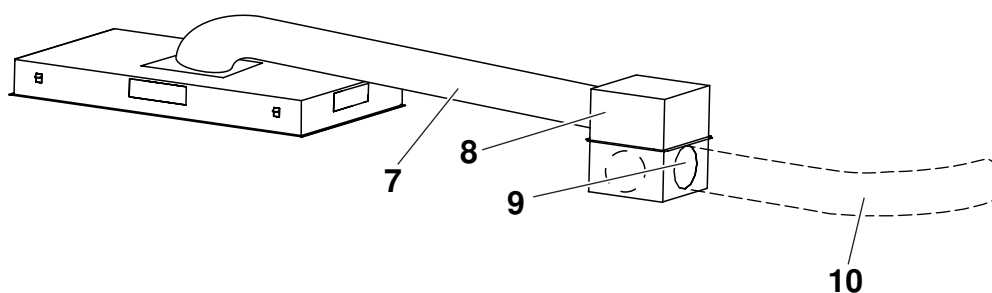


13. Langes Kabel durch die Ansauggehäusehälfte **H** stecken und beim Motor einstecken.
14. Ansauggehäusehälfte **H** auf das Motorgehäuse **D** schrauben. Dabei auf korrekte Ausrichtung achten.

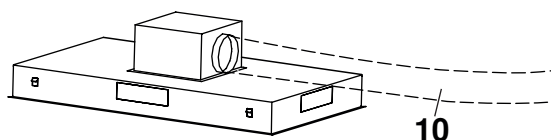
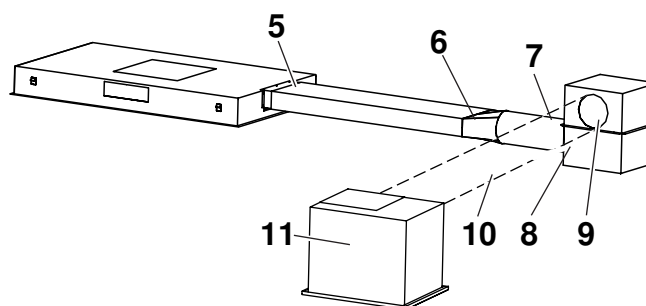


15. Deckenhaube mittels Flachkanal **5**, Übergangsstück **6** (von eckig auf rund) und Rundrohr **7** mit externer Motoreinheit **8** verbinden.

### Anschlussvarianten für Deckenhauben



### 11 Umluftbox optional



16. Abluftseite **9** der externen Motoreinheit **8** mit dem Abluftrohr **10** verbinden.
17. Funktionstest durchführen.