

## Istruzioni di installazione

Vaporiera combinata con attacco fisso dell'acqua  
Modello 60-450



J68A.112-1

13.12.11 WIMA



L'installazione può essere eseguita solo da personale specializzato. Tutte le sequenze di lavoro devono essere eseguite interamente, una dopo l'altra e poi controllate.

L'apparecchio senza imballaggio ha spigoli vivi. Per ridurre il pericolo di ferite, si consiglia di proteggere le mani con guanti.

Sollevarlo con attenzione l'apparecchio dalla scatola. Afferrarlo solo lateralmente per le maniglie; in caso contrario sussiste il pericolo di ammaccare singoli componenti dell'apparecchio. Non trasportare l'apparecchio capovolto!

### Campo di validità

Queste istruzioni di installazione si riferiscono al modello:

Vaporiera combinata: **68A**

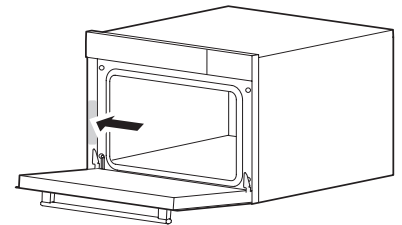
### Indicazioni generali



In caso di montaggio su materiale combustibile, è indispensabile attenersi alle direttive e norme per le installazioni a bassa tensione e per la protezione antincendio.

### Targhetta dei dati

Aprire la porta dell'apparecchio. La targhetta dei dati si trova a sinistra sulla protezione degli spigoli (vedi immagine).



### Targhetta dei collegamenti

La targhetta dei collegamenti si trova sul cavo di collegamento.

### Raccordi elettrici

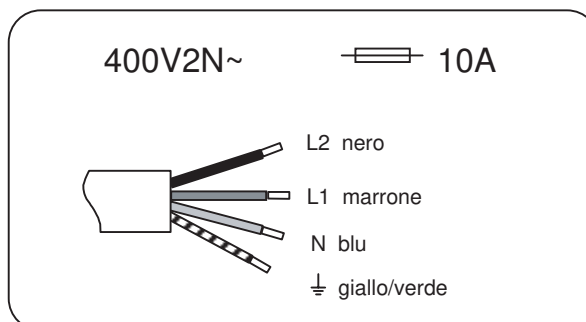
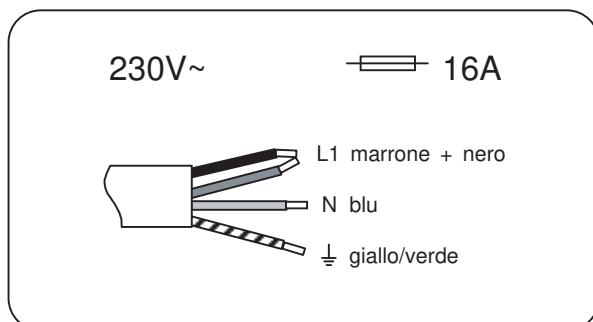


I raccordi elettrici devono essere eseguiti da personale specializzato in base alle direttive e norme per le installazioni a bassa tensione e alle disposizioni delle aziende elettriche locali.

Un apparecchio pronto per l'uso può essere collegato unicamente ad una presa con contatto di protezione installata conformemente alle prescrizioni. Nell'installazione interna si deve prevedere un disgiuntore di rete omipolare con un'apertura dei contatti di 3 mm. Interruttori, connettori ad innesto, interruttori automatici LS e fusibili, liberamente accessibili dopo l'installazione dell'apparecchio e che commutano tutti i conduttori polari, sono considerati disgiuntori ammissibili. Una messa a terra ineccepibile e conduttori neutri e di protezione posati separatamente permettono un esercizio sicuro ed esente da disturbi. Dopo l'installazione, le parti sotto tensione e le linee con isolamento principale non devono poter essere toccate.

- Le informazioni su tensione di rete, tipo di corrente e di protezione necessari sono riportate sulla targhetta dei dati.
- Altezza d'impiego degli apparecchi: fino a max. 2000 m s.l.m.

### Cavo di collegamento



# Istruzioni di installazione

Vaporiera combinata con attacco fisso dell'acqua  
Modello 60-450

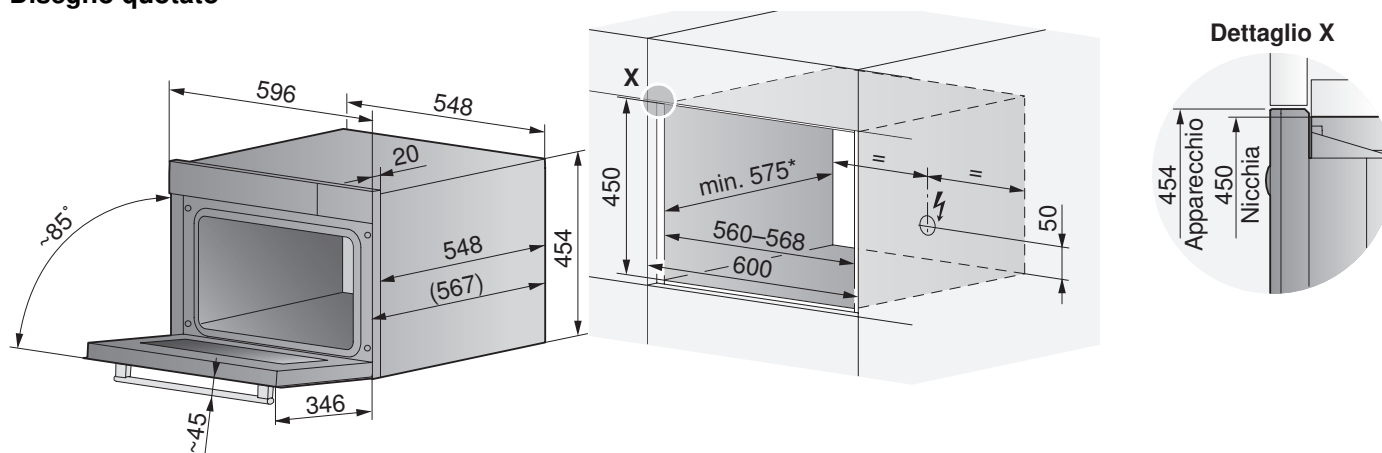


J68A.112-1

13.12.11 WIMA

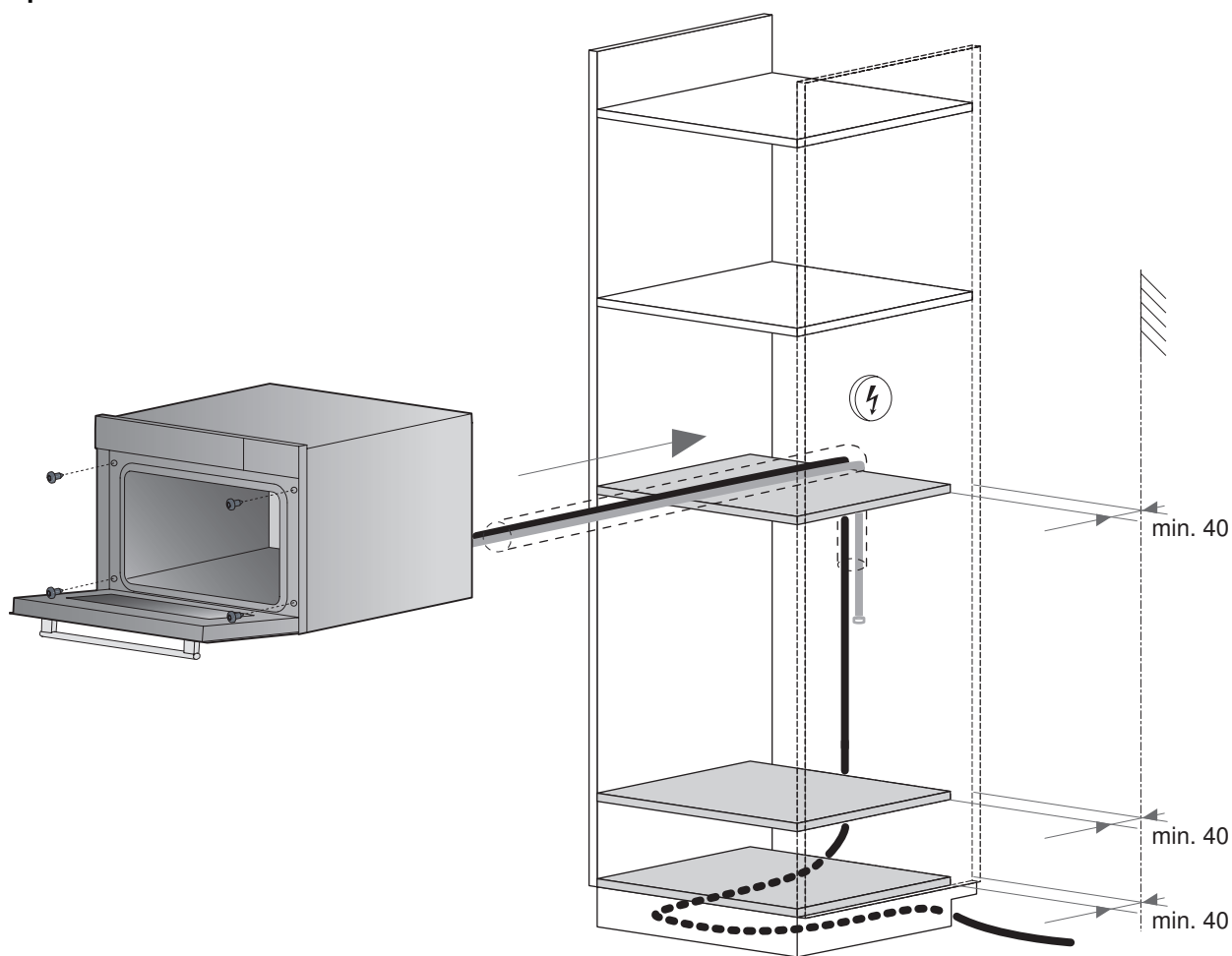
## Installazione

### Disegno quotato



\* o min. 555, a seconda del montaggio

### Spazio richiesto



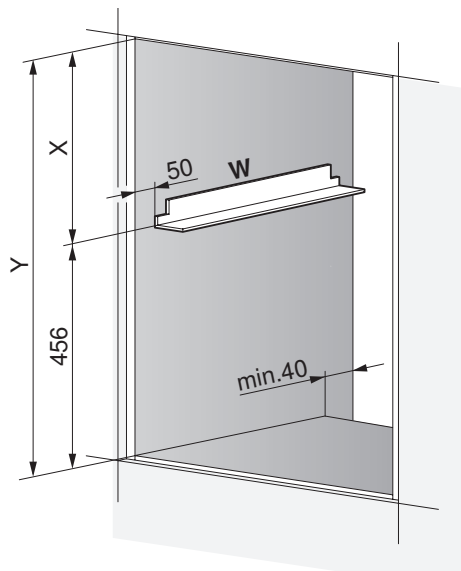
**Possibilità di montaggio**

In caso di una profondità di montaggio inferiore a 575 mm, per motivi di spazio consigliamo di posizionare l'apparecchio sotto ad altri apparecchi.

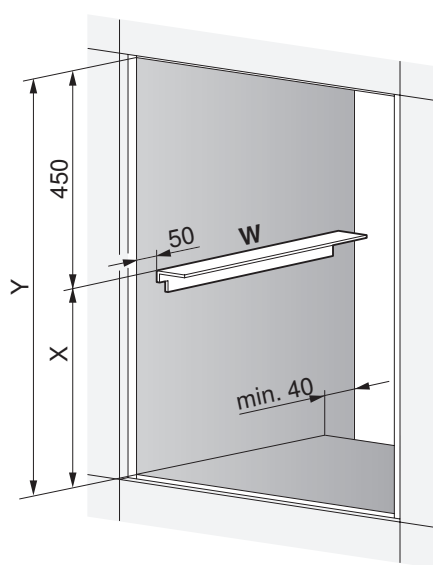
Se si effettua il montaggio in una nicchia comune con un secondo apparecchio, utilizzare il kit di angoli 60 W.

**Sotto al secondo apparecchio**

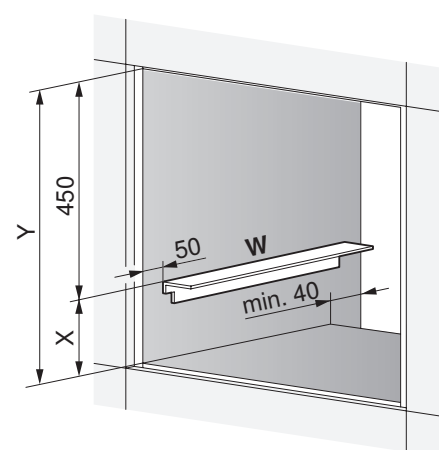
Profondità &gt; 555

**Sopra al secondo apparecchio**

Profondità &gt; 575

**Sopra al cassetto scaldavivande**

Profondità &gt; 555



X = Altezza del secondo apparecchio

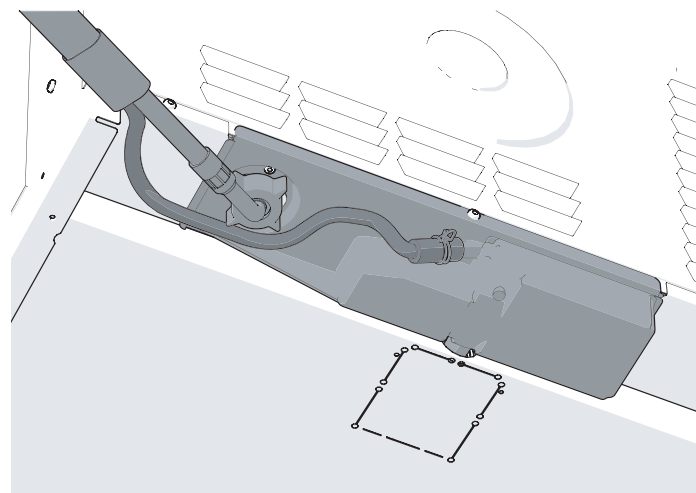
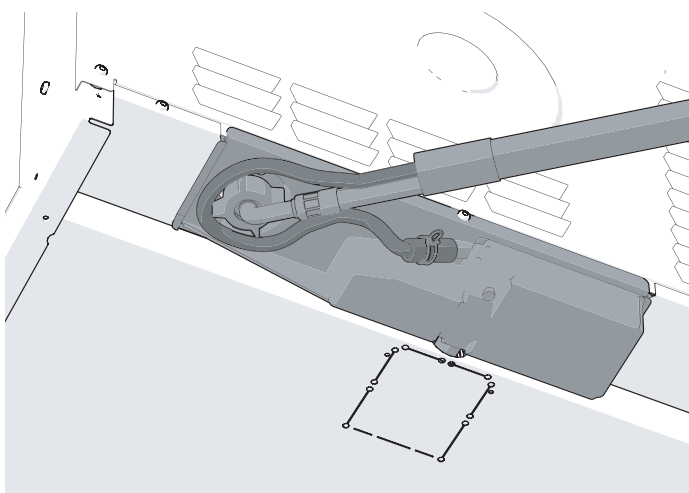
Y = Altezza della nicchia

**Montaggio**

1. Servendosi della livella ad acqua, controllare che la superficie di montaggio sia perfettamente orizzontale.
2. Posizionare l'apparecchio davanti alla nicchia e collegare il cavo di collegamento secondo la targhetta dei collegamenti.
3. Collegare il tubo flessibile armato e il tubo di scarico lato apparecchio.
4. Posizionare il tubo di scarico come indicato nel disegno sottostante intorno al raccordo dell'attacco fisso dell'acqua e collegarlo.
5. Spingere l'apparecchio con cura nella nicchia a filo con la parete anteriore del mobile, facendo attenzione che il cavo di collegamento e i tubi flessibili non vengano piegati o schiacciati. Sostituire i tubi piegati. Serrare i tubi flessibili uno dopo l'altro.
6. Aprire la porta dell'apparecchio e fissare il dispositivo anteriormente con le 4 viti in dotazione.
7. Controllare l'allineamento dell'apparecchio, la decorazione non deve strisciare.
8. Collegare gli allacciamenti idraulici del committente e controllare l'impermeabilità.



Posizionare il tubo di scarico intorno al raccordo dell'attacco fisso dell'acqua (vedi immagine sottostante).



## Istruzioni di installazione

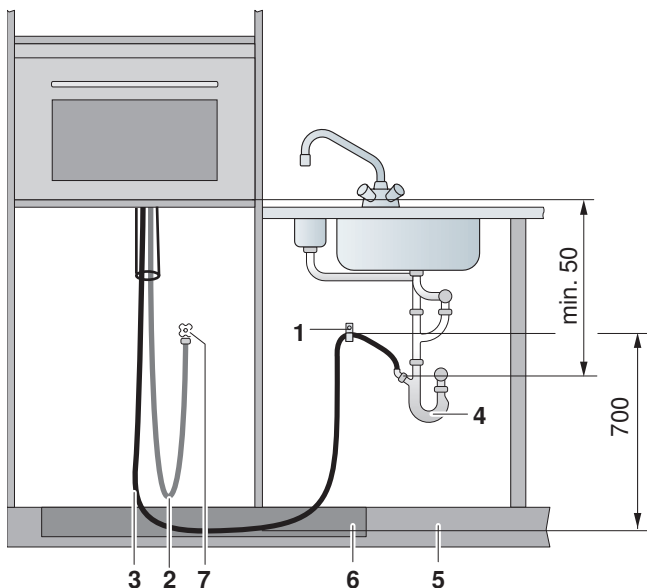
Vaporiera combinata con attacco fisso dell'acqua  
Modello 60-450



J68A.112-1

13.12.11 WIMA

### Raccordi sanitari



- 1 Staffa per tubo flessibile
- 2 Tubo flessibile armato d'alimentazione
- 3 Tubo di scarico

#### Installazioni del committente:

- 4 Sifone
- 5 Pannello dello zoccolo
- 6 Tubo flessibile infilato nello zoccolo
- 7 Collegamento all'acqua fredda con rubinetto di chiusura

### Scarico

- Lunghezza del tubo di scarico: 3 m

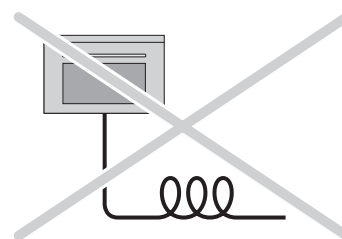


Il tubo di scarico deve essere posizionato in modo lineare e senza essere schiacciato.

Non allungare o accorciare il tubo di scarico.

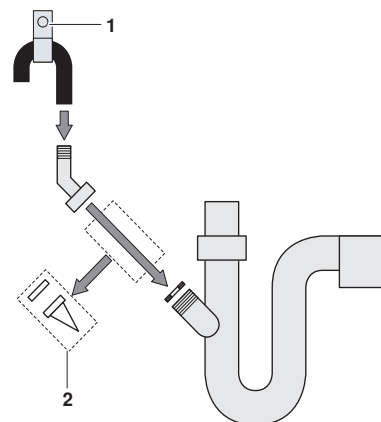
L'inclinazione dal fondo dell'apparecchio fino al sifone deve essere di almeno 50 mm.

La staffa per tubo flessibile viene montata a un'altezza di 700 mm (vedi immagine "Raccordi sanitari").



### Collegamento dello scarico

1. Montare la staffa per tubo flessibile 1.
2. Rimuovere il tappo cieco e la valvola antiritorno 2 dal sifone.
3. Pulire il sifone.
4. Fissare il tubo di scarico nella staffa.
5. Posizionare il tubo di scarico assicurandosi che non sia piegato.
6. Collegare il tubo di scarico al sifone.



## Istruzioni di installazione

Vaporiera combinata con attacco fisso dell'acqua  
Modello 60-450

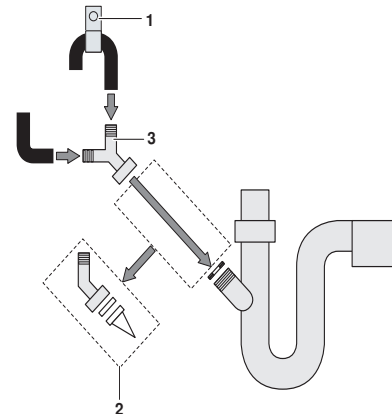


J68A.112-1

13.12.11 WIMA

### Collegamento dello scarico con lavastoviglie installata

1. Montare la staffa per tubo flessibile **1**.
2. Rimuovere dal sifone il tubo flessibile della lavastoviglie.
3. Rimuovere il raccordo, il tappo cieco e la valvola antiritorno **2**.
4. Pulire il sifone.
5. Collegare al sifone il raccordo a Y **3**. **Attenzione:** il raccordo a Y **NON** è compreso nella fornitura.
6. Collegare il tubo flessibile della lavastoviglie al raccordo a Y.
7. Fissare il tubo di scarico nella staffa.
8. Posizionare il tubo di scarico assicurandosi che non sia piegato
9. Collegare il tubo di scarico al raccordo a Y.



### Attacco dell'acqua fredda

- Pressione d'esercizio: 0,1–1,0 MPa (1–10 bar)
- Lunghezza tubo flessibile armato: 2 m



Attenersi alle prescrizioni locali in materia di alimentazione idrica.

I tubi flessibili esistenti devono essere sostituiti.

Il tubo flessibile armato non deve essere allungato.

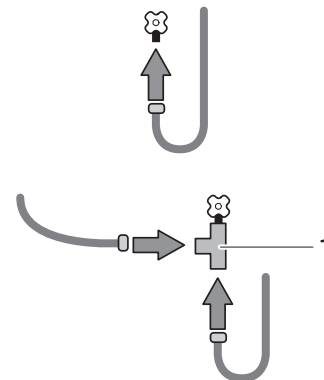
Il rubinetto di chiusura deve essere accessibile sia prima che dopo il montaggio.

### Collegamento dell'alimentazione


1. Pulire il bordo di guarnizione sul rubinetto di chiusura.
2. Collegare il tubo flessibile armato al rubinetto e serrare con una pinza da tubi.
3. Controllare l'ermeticità.

### Collegamento dell'alimentazione con lavastoviglie installata

1. Rimuovere dal rubinetto di chiusura il tubo flessibile della lavastoviglie.
2. Pulire il bordo di tenuta sul rubinetto di chiusura.
3. Collegare il raccordo a T **1**. **Attenzione:** il raccordo a T **NON** è compreso nella fornitura.
4. Collegare il tubo flessibile armato al raccordo a T e serrare con una pinza da tubi.
5. Collegare il tubo flessibile della lavastoviglie al raccordo a T e serrare con una pinza da tubi.
6. Controllare l'ermeticità.



**Controllo dell'installazione e prima messa in esercizio**

1. Rimuovere gli accessori dalla camera di cottura.
2. Nella camera di cottura rimuovere la pellicola sigillante sopra lo scarico dell'acqua.
3. Posizionare il filtro nella camera di cottura sopra lo scarico dell'acqua.
4. Azionare per almeno 4 minuti l'apparecchio con il modo di funzionamento Cottura a vapore  100 °C.

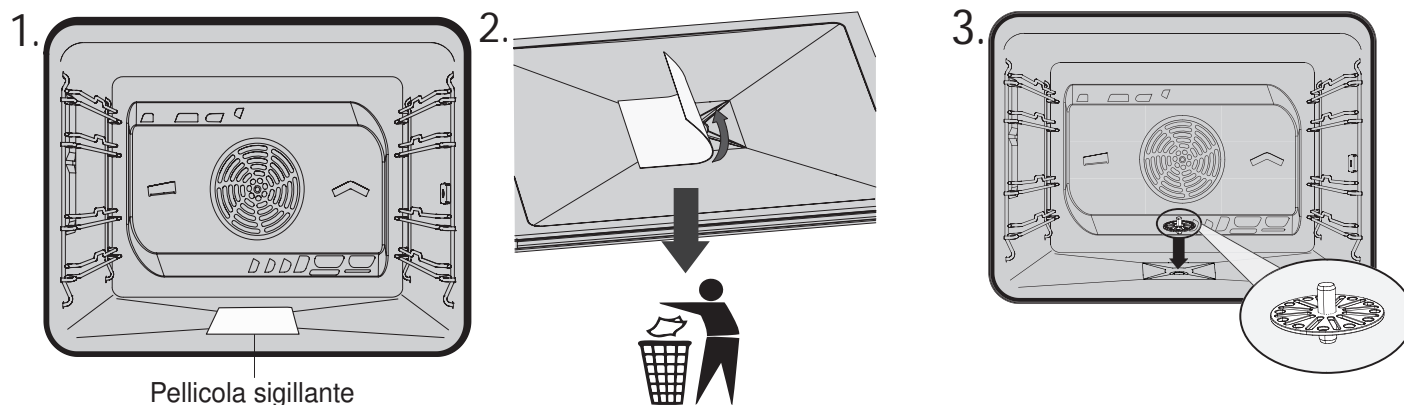
- Al termine l'apparecchio effettua una diminuzione autonoma del vapore che deve essere controllata. A tale scopo il fondo viene automaticamente riempito di acqua che deve scaricarsi poi completamente tranne alcune gocce.

Se appare il messaggio «Controllare l'entrata acqua»:

- Controllare se l'entrata acqua è aperta e se è disponibile acqua.
- Confermare il messaggio aperto premendo OK.
- Controllare che il tubo flessibile armato non sia schiacciato.

Se rimane acqua nella camera di cottura, se il pompaggio viene ripetuto per più di 3 volte a brevi intervalli, se viene visualizzata l'indicazione "Controllare lo scarico dell'acqua" o E77, E78:

- Controllare che il tubo di scarico non sia piegato.
- Posizionare il tubo di scarico in modo che il suo contenuto non possa scorrere nell'apparecchio.

**Svuotamento del sistema dell'acqua prima di lavori di manutenzione o del trasporto**

- Lo svuotamento automatico del sistema dell'acqua avviene ca. 20 minuti dopo il termine del funzionamento e svuota il sistema ca. al 90%.
- Il messaggio F27 indica un sistema dell'acqua non ancora svuotato.
- Componenti fondamentali del sistema dell'acqua non possono essere svuotati senza corrente.
- Prestare particolare attenzione se la decalcificazione è stata interrotta e se il decalcificatore si trova nel sistema dell'acqua.

**Svuotamento dell'attacco fisso dell'acqua:**

- Chiudere il rubinetto di chiusura, staccare il tubo flessibile armato.
- Avviare il funzionamento aria calda, premere dopo 10 sec. il tasto off. Attendere 1 minuto fino allo svuotamento.

**Smontaggio e trasporto:**

- Quando si estrae l'apparecchio, estrarre anche i tubi flessibili.
- Evitare di contaminare il tubo flessibile armato con acqua di scarico.
- Non inclinare l'apparecchio oltre 45°.