

**INDUKTION/
TOPTRONIC**



**Flächenbündig, neue
Ausschnittmasse ab
April 2013
Markt International**



Inhaltsverzeichnis

1	Arbeitsplatten-Ausschnitte	4
1.1	Baugrösse 30	4
1.2	Baugrösse 40	4
1.3	Baugrösse 60	5
1.4	Baugrösse 80	6
1.5	Baugrösse 90	7



Geschätzter Kunde

Per 2013 vergrössern sich die Ausschnittmasse der meisten flächenbündigen Induktion-/Toptronic-Kochfelder. In dieser Planungshilfe finden Sie jeweils in der linken Spalte die bekannten Masse der bisherigen Kochfelder. Auf der rechten Seite sind die neuen Masse ab Auslieferung April 2013 ersichtlich.

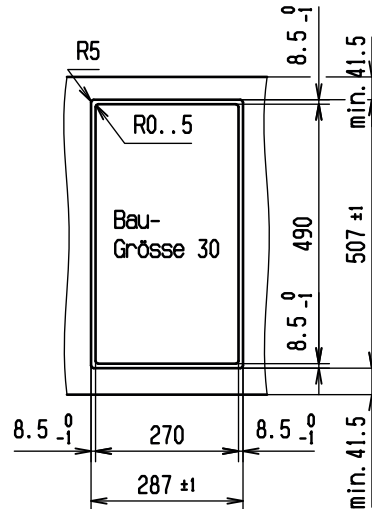
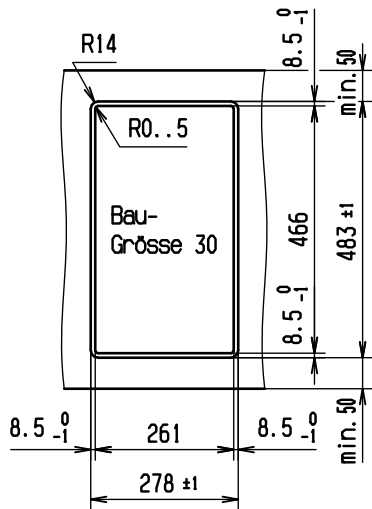
Selbstverständlich bleiben für den Austausch weiterhin Kochfelder mit den bisherigen Massen im Sortiment.

Besten Dank für die Kenntnisnahme.

Ihre V-ZUG AG

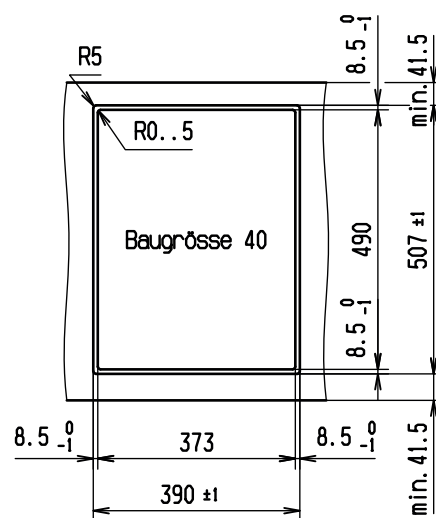
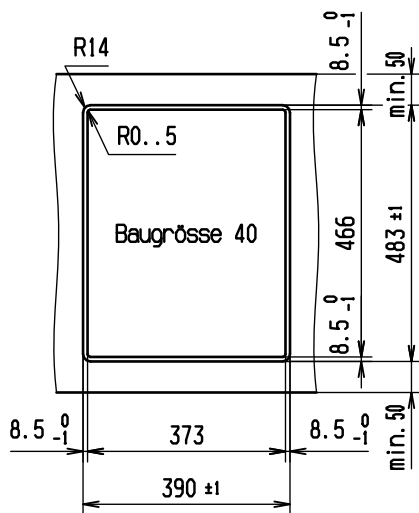
1 Arbeitsplatten-Ausschnitte

1.1 Baugröße 30



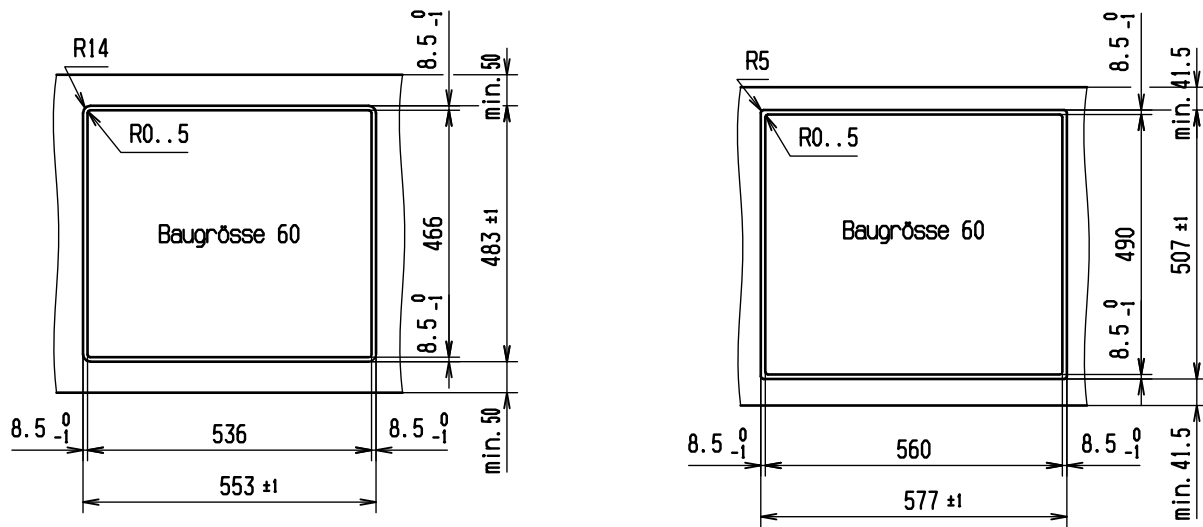
*** Bis März 2013 ***		*** Ab April 2013 ***		
Model	Typ		Model	Typ
84A	GK26TIMSF	Induktion	31011	GK26TIMS.1F

1.2 Baugröße 40



*** Bis März 2013 ***		*** Ab April 2013 ***		
Model	Typ		Model	Typ
87A	GK16TIWSF	Induktion	31010	GK16TIWS.1F
85A	GK16TIYSF	"	31008	GK16TIYS.1F

1.3 Baugröße 60



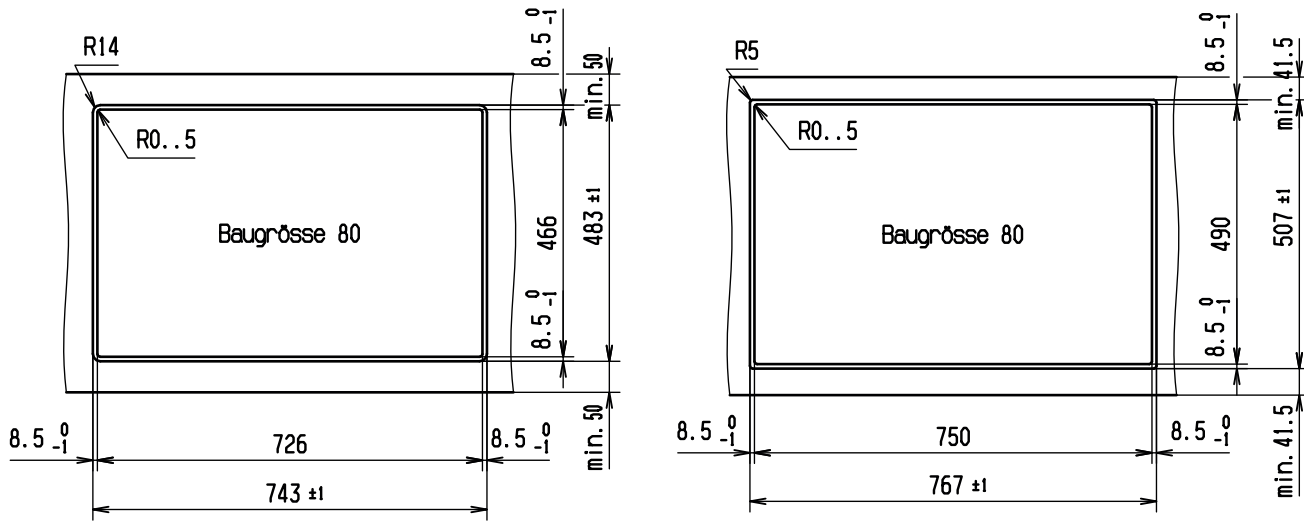
*** Bis März 2013 ***			*** Ab April 2013 ***	
Model	Typ		Model	Typ
032	GK46TEBSF.1F	Toptronic	31028	GK45TEBS.2F ¹⁾
86A	GK26TIYSF	Induktion	31009	GK26TIYS.1F
008	GK36TIF	"	31013	GK36TIS.1F ²⁾
95A	GK46IDF	"	31021	GK46ID.1F ³⁾
88A	GK46TIF	"	31014	GK46TIMS.1F

¹⁾ nicht für China

²⁾ nicht für Israel

³⁾ nicht für China, Israel, Australien

1.4 Baugröße 80



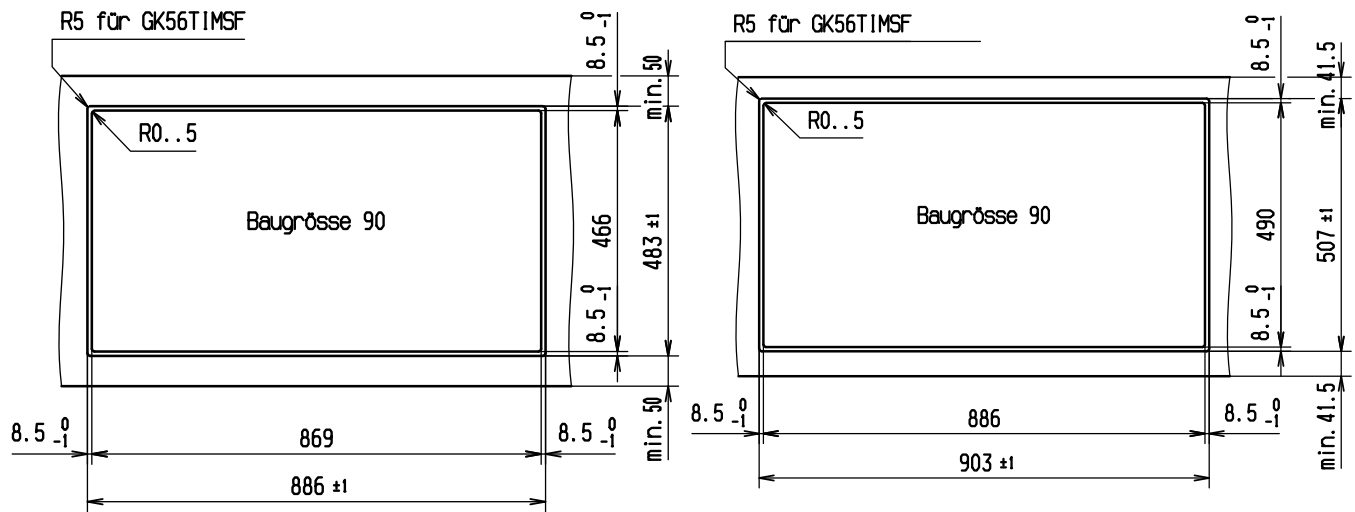
*** Bis März 2013 ***			*** Ab April 2013 ***	
Model	Typ		Model	Typ
977	GK45TEASF	Toptronic	31026	GK45TEAS.1F ¹⁾
96A	GK46IABDF	Induktion	31022	GK46IABD.1F ²⁾
028	GK46TIABSF	"	31017	GK46TIABS.1F ³⁾

¹⁾ nicht für Singapur, China

²⁾ nicht für Australien

³⁾ nicht für Singapur

1.5 Baugröße 90



*** Bis März 2013 ***		*** Ab April 2013 ***		
Model	Typ		Model	Typ
89A	GK56TIMSF	Induktion	31020	GK56TIMS.1F

