

# Planungshilfe

Waschraumgeräte

Gemeinschaftswaschraum und Kleingewerbe

2025



## Zum Inhalt

### Zu beachten

Diese Planungshilfe darf nicht als Installationsanleitung verwendet werden! Die für den Geräteeinbau verbindlichen Vorschriften und Hinweise sind den Installationsanleitungen zu entnehmen, die den Geräten beige packt sind. Die Installationsanleitungen können auch im Internet unter [www.vzug.com/b2b](http://www.vzug.com/b2b) abgerufen werden.

### Änderungen

Text, Bild und Daten entsprechen dem technischen Stand der Geräte zur Zeit der Drucklegung dieser Planungshilfe. Änderungen im Sinne der Weiterentwicklung bleiben vorbehalten. Die deutsche, englische, französische und italienische Version ist bindend. Für Übersetzungen in anderen Sprachen lehnt V-ZUG jegliche Haftung ab.

### Verwendete Symbole



**Kennzeichnet alle für die Sicherheit wichtigen Anweisungen.  
 Nichtbeachtung kann zu Verletzungen, Schäden am Gerät oder an der Einrichtung führen!**

- ▶ Markiert eine Anweisung
- Markiert eine Aufzählung



**Informationen und Hinweise, die zu beachten sind.**

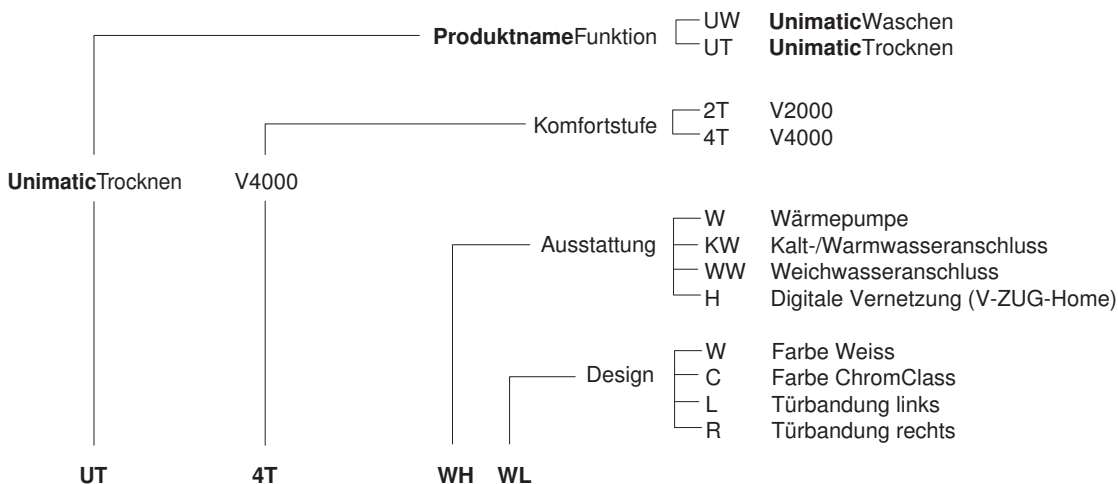
### Zusatzdokumente

In dieser Planungshilfe wird verschiedentlich auf zusätzliche Dokumente verwiesen. Diese Dokumente können beim Hauptsitz in Zug, Tel. +41 58 767 67 67 oder im Internet unter [vzug.com/b2b](http://vzug.com/b2b) bezogen werden.

### Nützliche Links

- [vzug.com](http://vzug.com)
- [vzug.com/b2b](http://vzug.com/b2b)

### Begriffserklärung





## Inhaltsverzeichnis

<b>1</b>	<b>Geräteübersicht</b>	<b>4</b>
1.1	Gültigkeitsbereich .....	4
1.2	Wasch-Trocken-Säule .....	5
<b>2</b>	<b>Elektrische Anschlüsse</b>	<b>6</b>
2.1	Allgemeine Betriebsbedingungen .....	6
2.2	Verwendung von FI-Schaltern in Hausinstallationen/Fehlerströme .....	6
2.3	Anschlussbedingungen .....	7
<b>3</b>	<b>Sanitäranschlüsse</b>	<b>8</b>
3.1	Allgemeine Betriebsbedingungen .....	8
3.2	Waschautomaten .....	8
3.3	Wäschetrockner .....	10
3.4	Wasch-Trocken-Kombination .....	10
<b>4</b>	<b>Waschautomaten</b>	<b>12</b>
4.1	Abmessungen .....	12
4.2	Aufstellraum .....	12
4.3	Platzierung .....	13
<b>5</b>	<b>Wäschetrockner</b>	<b>14</b>
5.1	Abmessungen .....	14
5.2	Aufstellen .....	15
5.3	Platzierung .....	16
<b>6</b>	<b>Wasch-Trocken-Säule</b>	<b>17</b>
6.1	Abmessungen .....	17
6.2	Aufstellen .....	17
6.3	Platzierung .....	18
<b>7</b>	<b>Zubehör und Beilagen</b>	<b>19</b>
7.1	Zubehör .....	19
7.2	Beilagen .....	19
7.3	Zusatzausrüstung .....	20
<b>8</b>	<b>Kassiersysteme</b>	<b>21</b>
8.1	CoinSystem .....	21
8.2	CardSystem .....	22
8.3	Digitales Bezahl- und Buchungssystem .....	23
<b>9</b>	<b>Notizen</b>	<b>26</b>



## 1 Geräteübersicht

Diese Planungshilfe ist ausschliesslich für die in dieser Dokumentation aufgeführten Geräte mit den entsprechenden Produktfamilien (Modellnummern) gültig.

Zur Installation und Bedienung der Geräte werden spezielle Dokumentationen in Deutsch, Französisch und Italienisch zusammen mit den Geräten geliefert (siehe Abschnitt 'Beilagen').

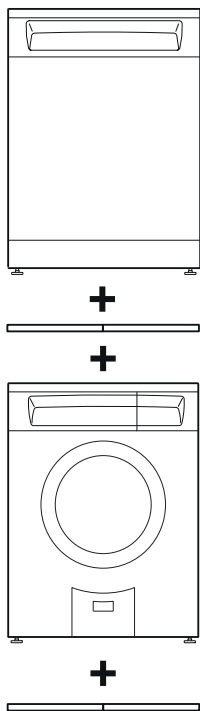
### 1.1 Gültigkeitsbereich

Produkt	Modell-/Materialnummer	Einsatz	Zahlart
<b>Waschautomaten</b>			
UnimaticWaschen V2000	11019		
UnimaticWaschen V4000	11020		
<b>Wäschetrockner</b>			
UnimaticTrocknen V2000	12037		
UnimaticTrocknen V4000	12038		
<b>CoinSystem</b>			
CoinSystem 1	245	Betrieb von 1 Gerät	Münzen/Jetons
CoinSystem 2	246	Betrieb von 2 Geräten	Münzen/Jetons
<b>CardSystem</b>			
CardSystem 1	81A	Betrieb von 1 Gerät	Wiederaufladbare, berührungslose Chipkarte
CardSystem 2	82A	Betrieb von 2 Geräten	Wiederaufladbare, berührungslose Chipkarte
<b>Digitales Bezahlssystem VESTA</b>			
VESTA Display	13001	Es können bis zu 32 Geräte über das Display betrieben werden.	Visa, Mastercard, American Express, PostFinance Card, PostFinance E-Finance, PayPal, E-Banking, TWINT oder Einzahlungsschein
VESTA Satellit	1208669	Für jedes Gerät ist ein Satellit (Verbindungsmodul) erforderlich.	

## 1.2 Wasch-Trocken-Säule

Die Waschautomaten UnimaticWaschen V2000 und V4000 lassen sich mit den Wäschetrocknern UnimaticTrocknen V2000 und V4000 zu einer Wasch-Trocken-Säule kombinieren (siehe Seite 17). Dabei müssen zwingend die mitgelieferten Installationsplatten W30035 verwendet werden.

► Mindest-Raumhöhe und seitlichen Zugang beachten (siehe Seite 18).



Werden freistehende Geräte zu einer Wasch-Trocken-Säule zusammengestellt, empfehlen wir Ihnen den Einsatz der Sockelblende (W50488), die jedoch zusätzlich bestellt werden muss (siehe Seite 19).

## 2 Elektrische Anschlüsse



**Elektrische Anschlüsse sind durch fachkundiges Personal nach den Richtlinien und Normen für Niederspannungsinstallationen und nach den Bestimmungen der örtlichen Elektrizitätswerke auszuführen.**

Ein steckerfertiges Gerät darf nur an eine vorschriftsmässig installierte Schutzkontaktsteckdose angeschlossen werden. In der Hausinstallation ist eine allpolige Netz-Trennvorrichtung mit 3 mm Kontaktöffnung vorzusehen. Schalter, Steckvorrichtungen, LS-Automaten und Schmelzsicherungen, die nach der Geräteinstallation frei zugänglich sind und alle Polleiter schalten, gelten als zulässige Trenner. Eine einwandfreie Erdung und getrennt verlegte Neutral- und Schutzleiter sorgen für einen sicheren und störungsfreien Betrieb. Nach dem Einbau dürfen spannungsführende Teile und betriebsisolierte Leitungen nicht berührbar sein. Alte Installationen überprüfen.

- ▶ Einsatzhöhe der Geräte: Die elektrische Sicherheit ist bis 2000 m. ü. M. gewährleistet.
- ▶ Angaben über erforderliche Netzspannung, Stromart und Absicherung dem Typenschild entnehmen.

### 2.1 Allgemeine Betriebsbedingungen



**Detaillierte Angaben zu den elektrischen Anschlussdaten finden Sie jeweils zu Beginn des Kapitels.**

Wert	Nennwert	Minimal	Maximal
Spannung	230 V	207 V	253 V
Spannung	400 V	360 V	440 V
Frequenz	50 Hz Sinus	49 Hz Sinus	51 Hz Sinus

- Kurzfristige Frequenzabweichung im Netz:  $\pm 1$  Hz
- Langfristige Frequenzstabilität im Netz (für netzsynchrone Uhren):  $\pm 10$  ppm
- IP-Schutzart: IP-X4
- Einsatzhöhe: Die elektrische Sicherheit ist bis 2000 m. ü. M. gewährleistet.

### 2.2 Verwendung von FI-Schaltern in Hausinstallationen/Fehlerströme

Waschautomaten weisen systembedingt erhöhte Fehlerströme auf. Die Werte werden von verschiedenen Faktoren beeinflusst und können stark streuen. Gemäss Norm sind Fehlerströme bis ca. 10 mA pro Gerät zulässig. Die Werte werden im betriebswarmen Zustand gemessen.

Falls in der Hausinstallation Fehlerstrom-Schutzschalter (FI-Schalter) vorgesehen werden, empfehlen wir, oben erwähnte Geräte über einen eigenen FI-Schalter zu führen, abgekoppelt von der restlichen Stromversorgung der Wohneinheit. Als Auslösestrom des FI-Schalters soll 30 mA oder höher gewählt werden.

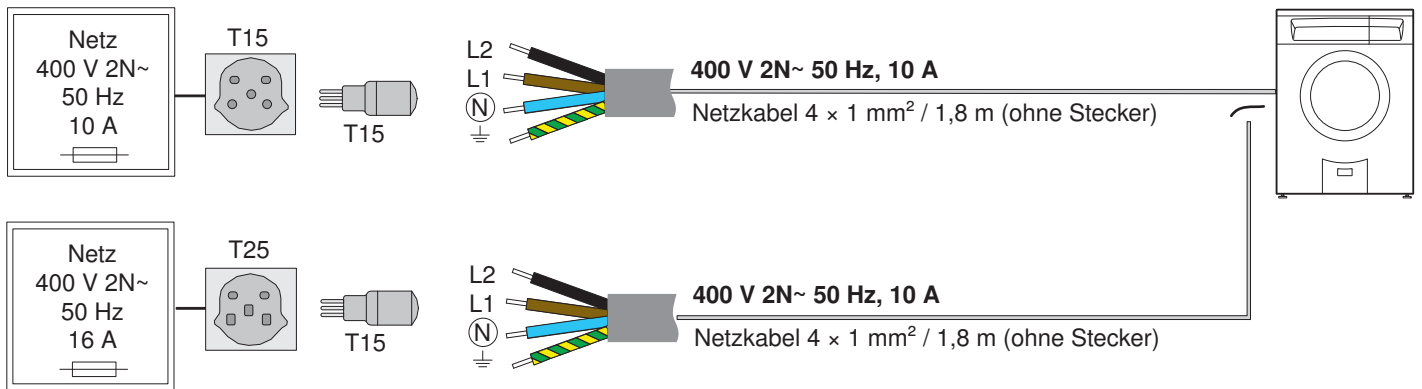
### 2.3 Anschlussbedingungen



**L1, L2 und L3 richtig anschliessen! Falscher Anschluss des N-Leiters zerstört das Gerät.**

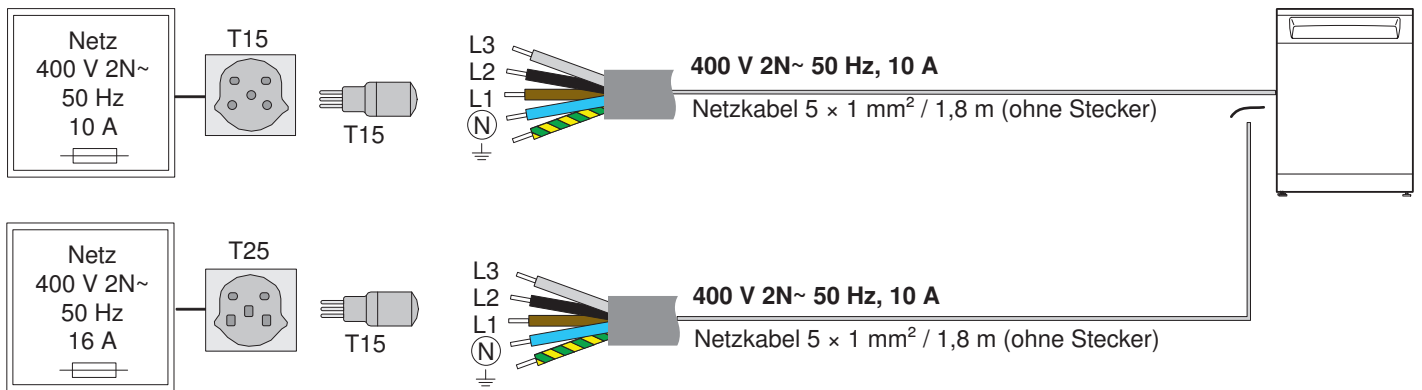
- L3**    Grau
- L2**    Schwarz
- L1**    Braun
- Blau
- Gelb/Grün

#### Waschautomaten



Gerät	Anschluss	Anschlussleistung	Absicherung
UnimaticWaschen V2000, V4000	400 V 2N~	4300 W	10 A

#### Wäschetrockner



Gerät	Anschluss	Anschlussleistung	Absicherung
UnimaticTrocknen V2000	400 V 3N~	1200 W	10 A
UnimaticTrocknen V4000	400 V 3N~	1500 W	10 A

### 3 Sanitäranschlüsse

#### 3.1 Allgemeine Betriebsbedingungen

Wert		Nennwert	Minimal	Maximal
Netzdruck (0,1 MPa = 1 bar)	statisch	0,3 MPa	0,1 MPa	0,6 MPa
	fliessend	–	0,08 MPa	0,6 MPa
Wasserhärte *		–	0,5 °fH	50 °fH
Wassereinlauf-Temperatur	Kaltwasser	–	5 °C	35 °C
	Warmwasser **	–	40 °C	60 °C
Wasserzuleitung		G $\frac{3}{4}$ "	–	–
Abwasser-Querschnitt		ø innen 57 mm (bauseitig)	ø innen ≥19 mm	–

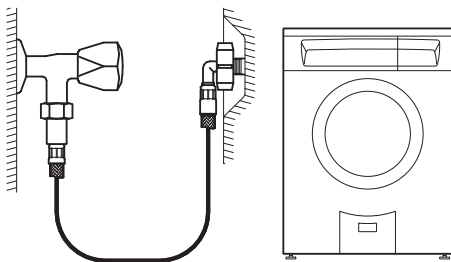
\* Für Spezialfälle mit einer höheren Wasserhärte als 50 °fH werden externe Wasserenthärter empfohlen. Angaben zur Wasserhärte an Ihrem Wohnort erhalten Sie bei der örtlichen Wasserversorgung.

\*\* Nur bei bestimmten, dafür vorgesehenen Geräteartikeln ab Werk möglich.

#### 3.2 Waschautomaten

Beachten Sie bei der Auslegung von Zuleitung und Ablauf die Vorschriften der örtlichen Wasserversorgung.

#### Wasserzuleitung



Gerät	Schlauch	Länge	Anschluss	Optimaler Arbeitsdruck	Möglicher Druckbereich
UnimaticWaschen V2000, V4000	Metallpanzerschlauch mit Feinfilter	1,25 m	G $\frac{3}{4}$ "	0,3 MPa (3 bar)	0,1–0,6 MPa (1–6 bar)



**Anschluss an Mischbatterie oder Durchlauferhitzer nicht gestattet!**

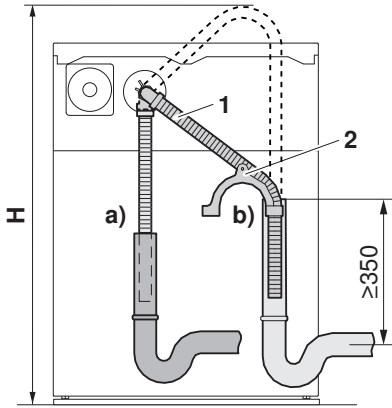


**Wasserablauf**

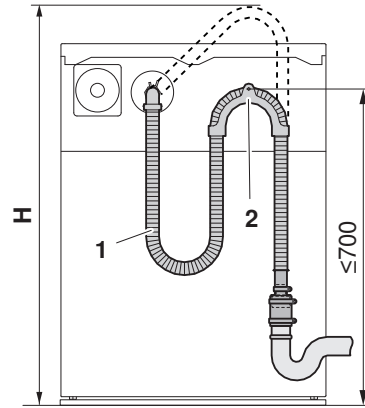


Um Ablaufstörungen zu vermeiden, unbedingt untenstehende Punkte beachten.

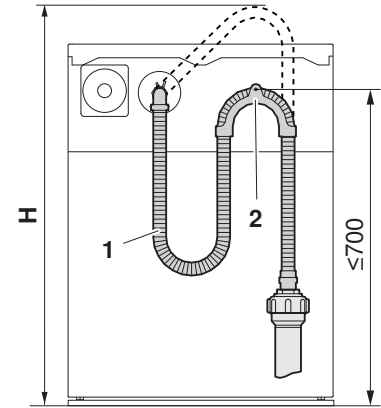
Variante 1



Variante 2



Variante 3



- ▶ Ablaufschlauch 1 möglichst direkt zum Standrohr führen und kürzen a).
- ▶ Ablaufschlauch 1 mittels Schlauchhalter 2 in der Nähe vom Standrohr, nicht am Gerät, befestigen b).

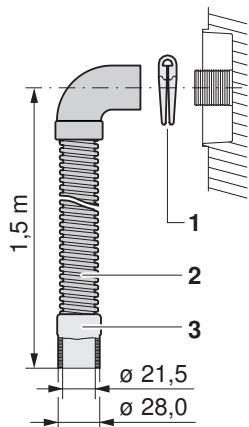
- ▶ Ablaufschlauch 1 darf nicht gekürzt werden!

- ▶ Ablaufschlauch 1 darf nicht gekürzt werden!

Anschlussvariante		Schlauchlänge	Anschluss an Rohr/ Raccord (innen)	Anschluss an Rohr/ Raccord (ausen)	Förderhöhe H der Ablaufpumpe ab Boden
1	Offen (Standrohr)	1,5 m *			≤1200 mm
2	Dicht (Rohr)	1,5 m *	ø innen ≥19 mm **	ø aussen 40,0-44,0 mm	≤1200 mm
3	Dicht (Raccord)	1,5 m *	ø innen ≥19 mm	ø aussen 22,0-24,0 mm	≤1200 mm

\* Ggf. Ablaufschlauch-Set W33543 verwenden (siehe Seite 19): Ablaufschlauch 4 m, kürzbar

\*\* Reduktion mit Schlauchübergang verwenden (Nr. 81138852)



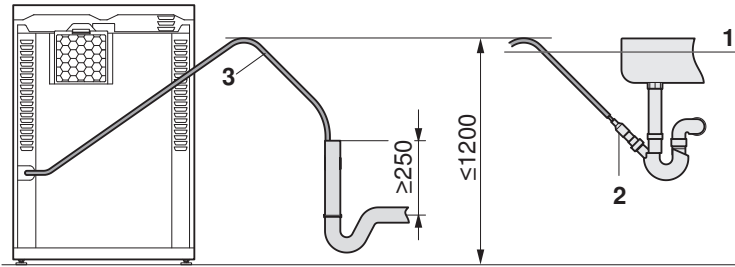
- 1 Ablaufschlauch
- 2 Schlauchhalter
- 3 Schlauchklemme
- 4 Gummistutzen

### 3.3 Wäschetrockner

 V-ZUG liefert und installiert keine Siphons. Es müssen die Angaben von Siphon-Herstellern beachtet werden.

#### Kondenswasserablauf

- ▶ Siphon mit oben offenem Standrohrende verwenden.
- ▶ Bei einem Anschluss an einen Spültischsiphon Ablaufschlauch oberhalb der Überlauflinie 1 verlegen.



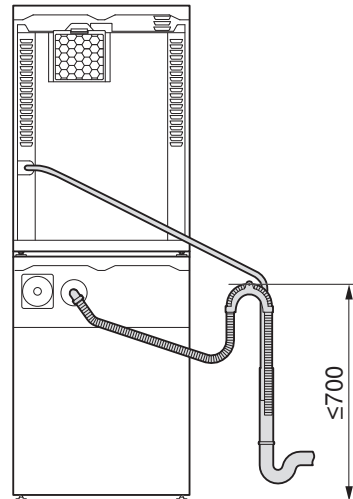
- 1 Überlauflinie
- 2 Anschluss an Spültischsiphon, Set W53070
- 3 Schlauchlänge: 2,0 m

### 3.4 Wasch-Trocken-Kombination

 V-ZUG liefert und installiert keine Siphons. Es müssen die Angaben von Siphon-Herstellern beachtet werden.

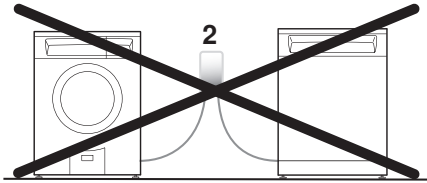
#### Anschluss an Siphon mit oben offenem Standrohrende

#### Kondenswasserablauf



## Anschluss an GEBERIT-Unterputz-Siphon

Nachfolgende Angaben beziehen sich auf die – bei der Drucklegung dieser Planungshilfe – aktuellen GEBERIT-Unterlagen. V-ZUG liefert und installiert keine Unterputz-Siphons. Unbenutzte Anschlüsse am Unterputz-Siphon müssen verschlossen werden.

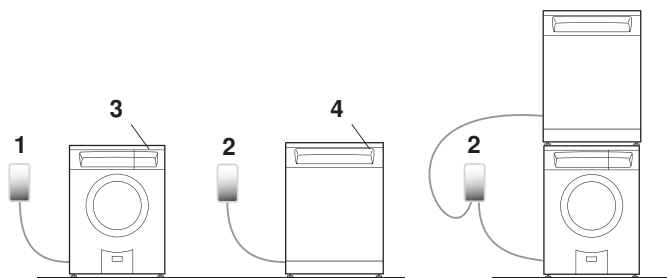


### Geräteschäden durch Verwendung von falschem Unterputz-Siphon!

Ein einzelner GEBERIT-Unterputz-Siphon 2 (Doppelanschluss) darf nicht verwendet werden, um zwei nebeneinanderstehende Geräte anzuschließen! Ansonsten fließt Wasser aus dem Waschautomaten in den Wäschetrockner.

Geräte nebeneinander

Wasch-Trocken-Säule



Geräte nebeneinander

Wird ein Wäschetrockner neben dem entsprechenden Waschautomaten platziert, muss jedes Gerät an einen separaten Unterputz-Siphon angeschlossen werden.

- ▶ Waschautomat: GEBERIT- Unterputz-Siphon 152.236.00.1 (1)
- ▶ Wäschetrockner: GEBERIT-Unterputz-Siphon 152.237.00.1 (2)

Wasch-Trocken-Säule

Wird ein Wäschetrockner mit dem entsprechenden Waschautomaten zur Wasch-Trocken-Säule kombiniert, kann der GEBERIT-Unterputz-Siphon 152.237.00.1 (2) mit zusätzlicher Schlauchtülle  $\varnothing$  10 mm für den Anschluss des Wäschetrockners verwendet werden.

- 1 GEBERIT-Unterputz-Siphon 152.236.00.1
- 2 GEBERIT-Unterputz-Siphon 152.237.00.1
- 3 Waschautomat
- 4 Wäschetrockner

## 4 Waschautomaten

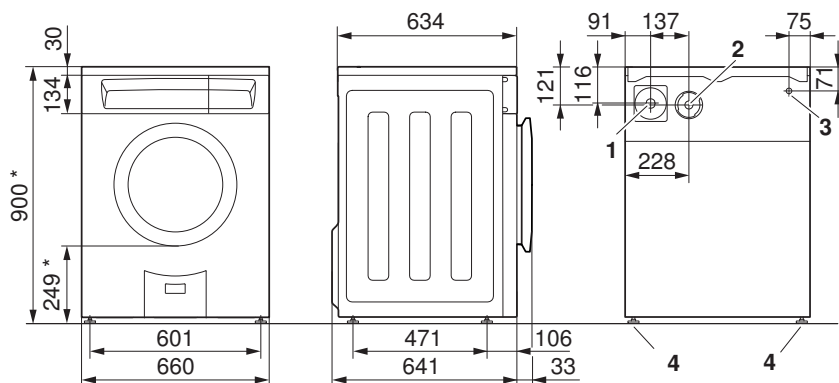
### 4.1 Abmessungen



Die angegebenen Masse beinhalten keine Wandabstände. Die Geräte dürfen am Aufstellort nicht mit den umgebenden Wänden in Berührung kommen, damit keine störenden Vibrationsgeräusche entstehen.

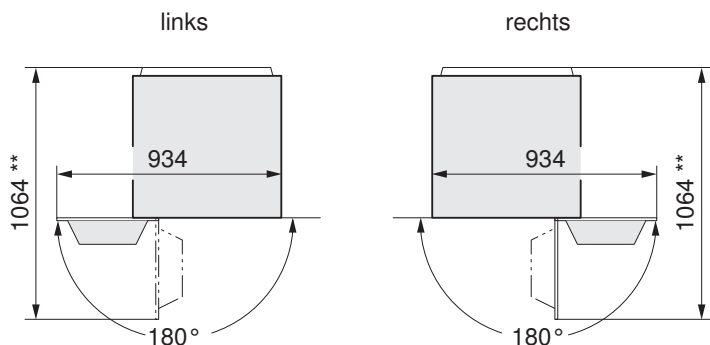
#### UnimaticWaschen V2000, V4000

##### Masse



- 1 Anschluss Kaltwasser
  - Länge des Metallpanzerschlauchs mit Feinfilter: 1,25 m
  - Anschluss: G<sup>3/4</sup>"
- 2 Anschluss Ablaufschlauch mit Bogen
  - Länge des Ablaufschlauchs: 1,5 m
- 3 Austritt Netzanschlussleitung
  - Länge: 1,8 m, ohne Stecker
- 4 Füße
  - Einstellbar: max. 15 mm

##### Türanschlag



- \* inkl. Installationsplatte
- \*\* Nur bei Einhaltung des Freiraums über die ganze Gerätefront kann die Waschmittelschublade uneingeschränkt benutzt und zur Reinigung ganz ausgebaut werden.

### 4.2 Aufstellraum

#### Allgemeine Bedingungen



Alle Unimatic-Geräte werden mit einer montierten Transportsicherung ausgeliefert. Diese muss während der Installation und noch vor der Erstinbetriebnahme zwingend entfernt werden.

Andernfalls sind Schäden am Gerät und umliegenden Gerätschaften oder Immobilien nicht ausgeschlossen! Entstehende Kosten werden nicht übernommen.



Alle Unimatic-Geräte müssen auf die mitgelieferte Installationsplatte montiert werden. Nur dann ist ein problemloser Betrieb gewährleistet. Mittels Stellfüßen müssen die Geräte nivelliert werden.

#### Raumtemperaturen

Zulässige Raumtemperaturen: 5 °C bis 35 °C

### 4.3 Platzierung



Die nachfolgenden Ausführungen beinhalten nur zur Projektierung relevante Angaben. Bei der Auswahl des Aufstellortes sollte SIA-Norm 181 (Schallschutz im Hochbau) zugrunde gelegt werden. Die Geräte dürfen am Aufstellort nicht mit umgebenden Wänden in Berührung kommen, damit keine störenden Vibrationsgeräusche entstehen. Bei der Platzierung der Geräte müssen die Angaben auf der mitgelieferten Installationsanleitung unbedingt befolgt werden.



Es ist auf die Platzierung in geschlossenen Nischen oder Schränken mit Tür zu verzichten. Die Gerätetür des Waschautomaten öffnet sich nach 5 Minuten ohne Programmwahl automatisch und kann Schäden an Waschmaschinen- und/oder Nischentür verursachen.

Für die Bakterien-/Keim- und Geruchsbildung sowie allfällige Schäden, die daraus entstehen, übernimmt die V-ZUG keine Verantwortung.

- ▶ Das Gerät muss unbedingt waagrecht stehen und einen sicheren Stand haben. Mit Wasserwaage überprüfen.
- ▶ Das Gerät darf bei Belastung über Eck nicht wackeln.

### Installationsset W11554

Bei Waschautomaten werden das Installationsset W11554 und 2 Installationsplatten W30035 mitgeliefert.

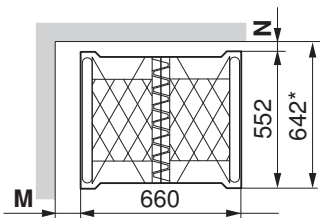
Die Installationsplatten werden als Installationshilfe verwendet und müssen nach Möglichkeit eingesetzt werden. Sie werden mit doppelseitigem Klebeband am Boden fixiert oder können auch am Boden verschraubt werden. Klebeband, Schrauben und Dübel sind im Lieferumfang enthalten.



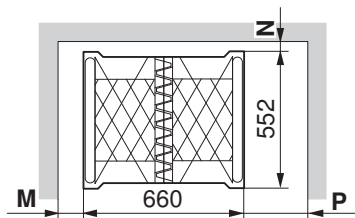
Bei Böden mit grossem Gefälle oder Unebenheiten Bodenfixierteller-Set (Artikel-Nr. 81131132) verwenden. Die Installationsplatten können in solchen Fällen nicht verwendet werden.

Die nachfolgenden Skizzen zeigen, wie die jeweiligen Installationsplatten platziert werden. Für Waschautomat und Wäschetrockner werden dieselben Installationsplatten verwendet.

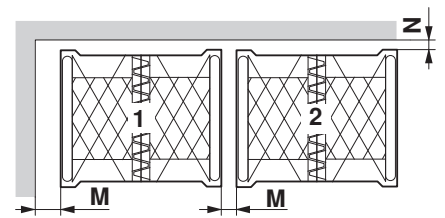
Variante 1



Variante 2



Variante 3



- 1 Waschautomat
- 2 Wäschetrockner

\* Nur gültig, wenn hinter dem Gerät keine Anschlussarmaturen angebracht werden.

Variante	Geräte	Seitlicher Abstand M	Abstand zur Rückwand N	Seitlicher Abstand P
1 Einzelgerät freistehend	UnimaticWaschen V2000, V4000	≥10 mm	≥90 mm	
1 Wasch-Trocken-Säule freistehend	UnimaticWaschen V2000, V4000 mit UnimaticTrocknen V2000, V4000	≥600 mm	≥250 mm	
2 Wasch-Trocken-Säule in Nische	UnimaticWaschen V2000, V4000 mit UnimaticTrocknen V2000, V4000	≥10 mm	≥250 mm	≥600 mm
3 Wasch-Trocken-Kombination	UnimaticWaschen V2000, V4000 mit UnimaticTrocknen V2000, V4000	≥10 mm	≥250 mm	

## 5 Wäschetrockner

Bei den folgenden Wäschetrocknern handelt es sich um Kondensatortrockner mit Wärmepumpe. Der Prozesskreislauf im Wärmepumpentrockner ist komplett geschlossen. Die feuchtwarme Luft wird im 1. Wärmetauscher abgekühlt und kondensiert, anschliessend im 2. Wärmetauscher wieder erwärmt.

Gegenüber konventionellen Wäschetrocknern arbeitet der Wärmepumpentrockner mit einem rund auf die Hälfte reduzierten Energieverbrauch, grösserem Luftdurchsatz und niedrigerer Trockentemperatur. Daraus ergibt sich eine besonders schonende Trocknung speziell für wärmeempfindliche Textilien wie Synthetik und Mischgewebe.

Wärmepumpentrockner erfüllen die hohen Anforderungen des Minergie-Standards.

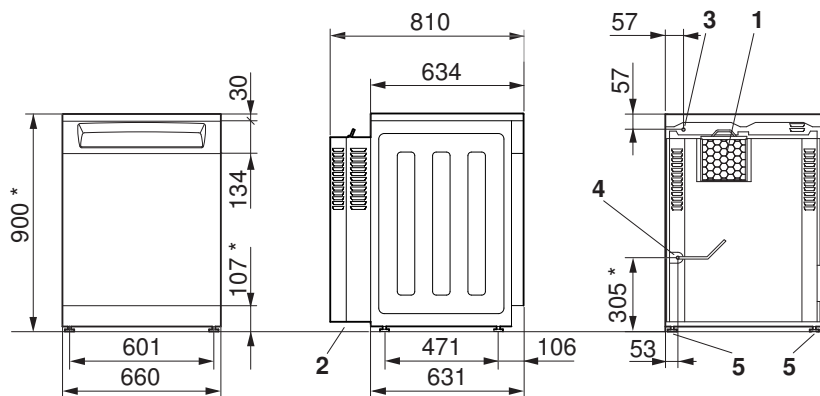
### 5.1 Abmessungen



Die angegebenen Masse beinhalten keine Wandabstände. Die Geräte dürfen am Aufstellort nicht mit den umgebenden Wänden in Berührung kommen, damit keine störenden Vibrationsgeräusche entstehen.

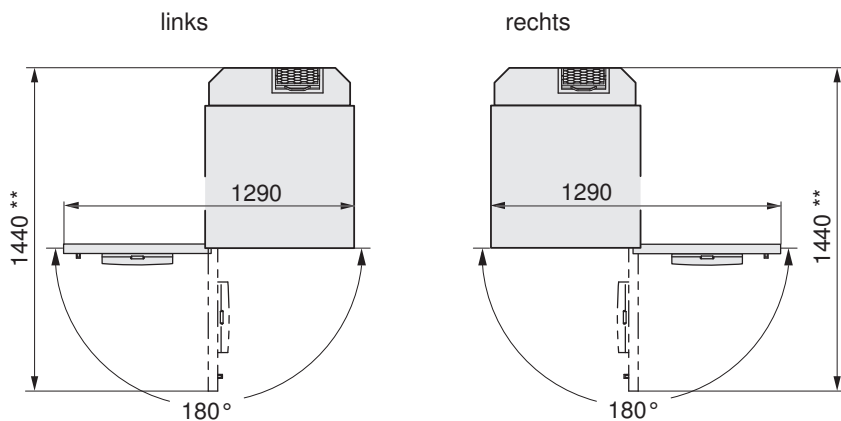
#### UnimaticTrocknen V2000, V4000

##### Masse



- 1 Kühlluft eintritt
- 2 Kühlluft austritt
- 3 Austritt Netzanschlussleitung
  - Länge: 1,8 m, ohne Stecker
- 4 Kondenswasserablauf
  - Länge des Ablaufschlauchs: 2,0 m
  - Ablaufstutzen: ø aussen 10 mm
- 5 Füsse
  - Einstellbar: max. 15 mm

##### Türanschlag



- \* inkl. Installationsplatte
- \*\* Türe geöffnet

## 5.2 Aufstellen

### Allgemeine Bedingungen



Um einen unzulässigen Anstieg der Raumtemperatur und der Feuchtigkeit zu verhindern, muss der Aufstellraum min. 30 m<sup>3</sup> gross und es müssen Zu- und Abluftöffnungen zum Nebenraum oder ins Freie vorhanden sein (offene Fenster, Lüftungsgitter oder –schlitze in der Tür, Ventilationsanlagen). Dabei ergeben sich Möglichkeiten, die anfallende Abwärme zu nutzen. Übliche Badezimmerventilatoren genügen nicht für eine optimale Raumbelüftung. Sie schalten bei gelöschtem Licht nach einer vorgegebenen Nachlaufzeit aus.

Wärmepumpentrockner wirken auf ihre Umgebung wie ein Heizgebläse mit ca. 1100 W Heizleistung.



Alle Unimatic-Geräte müssen auf die mitgelieferte Installationsplatte montiert werden. Nur dann ist ein problemloser Betrieb gewährleistet. Mittels Stellfüssen müssen die Geräte nivelliert werden.

Der Raum muss von Staub und Flusen freigehalten werden.

### Raumtemperaturen

Zulässige Raumtemperaturen: 5 °C bis 35 °C

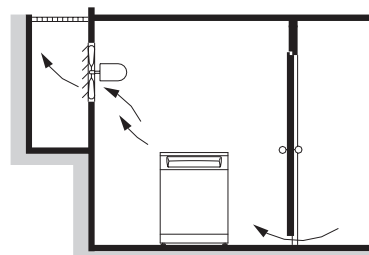


Für einen wirtschaftlichen Betrieb muss die Raumtemperatur in einem Bereich von 15–25 °C gehalten werden. Raumtemperaturen über 35 °C sind kritisch und verlängern die jeweilige Programmdauer. Zudem kann es zu Fehlermeldungen führen und die Lebensdauer des Gerätes beeinträchtigen.

### Lüftungskonzepte

#### Mit Öffnungen direkt ins Freie:

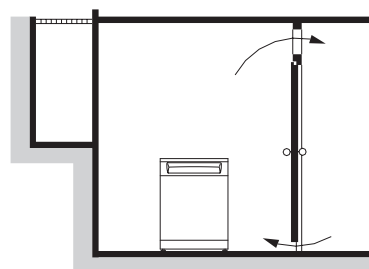
- ▶ Die Abluft gelangt über das Fenster durch Konvektion ins Freie.
- ▶ Bei ungenügender Konvektion muss der Luftwechsel über einen Ventilator erfolgen.
- ▶ Die Eintrittsöffnungen für die zu ersetzende Abluft müssen insgesamt  $\geq 200 \text{ cm}^2$  betragen.



#### Mit Öffnungen in den Nebenraum:

Für eine angemessene Luftzirkulation zwischen Aufstell- und Nebenraum gelten folgende Bedingungen:

- ▶ Eintrittsöffnungen insgesamt:  $\geq 200 \text{ cm}^2$
- ▶ Austrittsöffnungen insgesamt:  $\geq 200 \text{ cm}^2$
- ▶ Raumvolumen von Aufstell- und Nebenraum zusammen  $\geq 40 \text{ m}^3$
- ▶ Temperatur und Luftfeuchtigkeit sind durch geeignetes Lüften zu korrigieren.



Bei einem Raumvolumen  $< 40 \text{ m}^3$  ist mit einer Luftumwälzung ab 15 m<sup>3</sup>/h ein Betrieb problemlos. Bei zwei parallellaufenden Wäschetrocknern kann sich die Temperatur um ca. 5 °C erhöhen.

Ein Abluft-Ventilator kann über die Zusatzausrüstung P60037 (siehe Seite 20) vom Wäschetrockner gesteuert werden.

Im Zweifelsfall sollte die gewählte Anordnung durch einen Lüftungstechniker geprüft werden.

### 5.3 Platzierung



Die nachfolgenden Ausführungen beinhalten nur zur Projektierung relevante Angaben. Bei der Auswahl des Aufstellortes sollte SIA-Norm 181 (Schallschutz im Hochbau) zugrunde gelegt werden. Die Geräte dürfen am Aufstellort nicht mit umgebenden Wänden in Berührung kommen, damit keine störenden Vibrationsgeräusche entstehen. Bei der Platzierung der Geräte müssen die Angaben auf der mitgelieferten Installationsanleitung unbedingt befolgt werden.

- ▶ Das Gerät muss unbedingt waagrecht stehen und einen sicheren Stand haben. Mit Wasserwaage überprüfen.
- ▶ Das Gerät darf bei Belastung über Eck nicht wackeln.

### Installationssystem W30047

Bei Wäschetrocknern wird das Installationssystem W30047 mitgeliefert. Es besteht aus dem Installationsset W11554, 2 Installationsplatten W30035, 4 Kippsicherungen und Befestigungsmaterial.

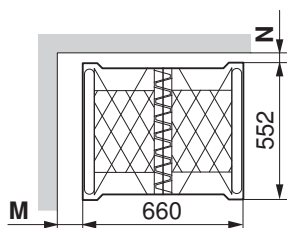
Die Installationsplatten werden als Installationshilfe verwendet und müssen nach Möglichkeit eingesetzt werden. Sie werden mit doppelseitigem Klebeband am Boden fixiert oder können auch am Boden verschraubt werden. Klebeband, Schrauben und Dübel sind im Lieferumfang enthalten.



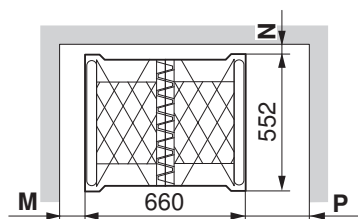
Bei Böden mit grossem Gefälle oder Unebenheiten Bodenfixierteller-Set (Artikel-Nr. 81131132) verwenden. Die Installationsplatten können in solchen Fällen nicht verwendet werden.

Die nachfolgenden Skizzen zeigen, wie die jeweiligen Installationsplatten platziert werden. Für Waschautomat und Wäschetrockner werden dieselben Installationsplatten verwendet.

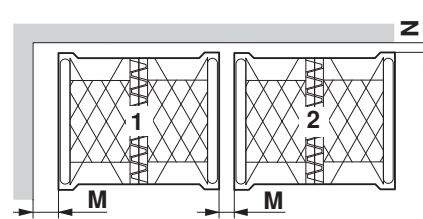
Variante 1



Variante 2



Variante 3



- 1 Waschautomat
- 2 Wäschetrockner

Variante	Geräte	Seitlicher Abstand M	Abstand zur Rückwand N	Seitlicher Abstand P
1 Einzelgerät freistehend	UnimaticTrocknen V2000, V4000	≥10 mm	≥250 mm	
1 Wasch-Trocken-Säule freistehend	UnimaticWaschen V2000, V4000 mit UnimaticTrocknen V2000, V4000	≥600 mm	≥250 mm	
2 Wasch-Trocken-Säule in Nische	UnimaticWaschen V2000, V4000 mit UnimaticTrocknen V2000, V4000	≥10 mm	≥250 mm	≥600 mm
3 Wasch-Trocken-Kombination	UnimaticWaschen V2000, V4000 mit UnimaticTrocknen V2000, V4000	≥10 mm	≥250 mm	



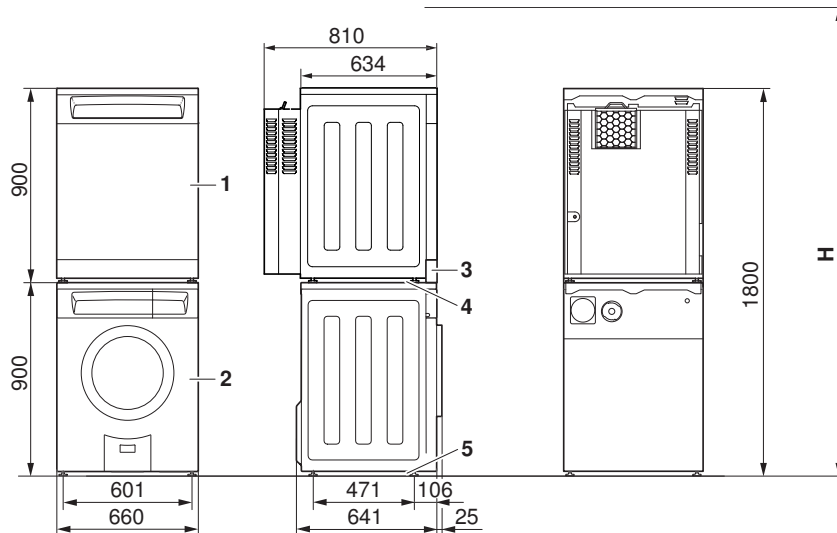
## 6 Wasch-Trocken-Säule

### 6.1 Abmessungen



**Aus Sicherheitsgründen dürfen Wäschetrockner, die auf einem Waschautomaten stehen, nie ohne die zugehörige Installationsplatte mit Kippsicherung (siehe Seite 19) montiert und betrieben werden.**

Um den Übergang zwischen den beiden Geräten zu verdecken, empfehlen wir den Einsatz einer passenden Sockelblende (W50488 Set Sockelblende).



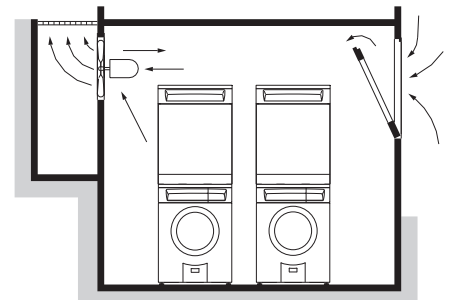
- 1 UnimaticTrocknen V2000, V4000
- 2 UnimaticWaschen V2000, V4000
- 3 Sockelblende W50488
- 4 Installationssystem W30047
- 5 Installationsplatten W30035 (2 Stk.)
- H Raumhöhe  $\geq 1950$  mm

### 6.2 Aufstellen

#### Lüftungskonzepte

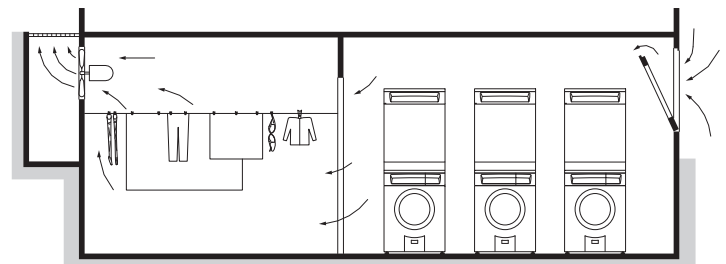
##### Wärmeableitung ins Freie, ohne Nutzung der Abwärme

- Der Ventilator dient der Luftumwälzung, damit keine Kondensation im inneren des Raumes entsteht.



##### Nutzung der Abwärme zum Trocknen oder Heizen von Nebenräumen

- Der Ventilator dient der Luftumwälzung, damit keine Kondensation im inneren des Raumes entsteht.



## Raumtemperaturen

Zulässige Raumtemperaturen: 5 °C bis 35 °C



Für einen wirtschaftlichen Betrieb muss die Raumtemperatur in einem Bereich von 15–25 °C gehalten werden. Raumtemperaturen über 35 °C sind kritisch und verlängern die jeweilige Programmdauer. Zudem kann es zu Fehlermeldungen führen und die Lebensdauer des Gerätes beeinträchtigen.

## 6.3 Platzierung

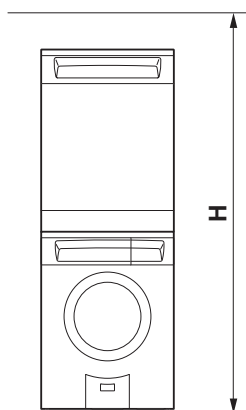


Zur optimalen Platzierung der Geräte müssen die Wandabstände eingehalten werden. Für die Wasserzuführung und den Elektroanschluss müssen Trennstellen vorgesehen werden, die ohne die Geräte zu verschieben, betätigt werden können.



Die Geräte lassen sich nur zu einer Wasch-Trocken-Säule kombinieren, wenn für die Reinigung die Mindest-Raumhöhe und ein seitlicher Zugang gewährleistet sind!

Der Einbau in eine geschlossene Nische ist nicht möglich!



H Raumhöhe  $\geq 1950$  mm

## Installationssystem W30047, Installationsset W11554

Bei Waschautomaten werden das Installationsset W11554 und 2 Installationsplatten W30035 mitgeliefert.

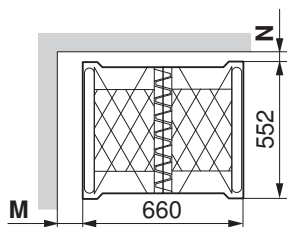
Bei Wäschetrocknern wird das Installationssystem W30047 mitgeliefert. Es besteht aus dem Installationsset W11554, 2 Installationsplatten W30035, 4 Kippsicherungen und Befestigungsmaterial.

Die Installationsplatten werden als Installationshilfe verwendet und müssen nach Möglichkeit eingesetzt werden.

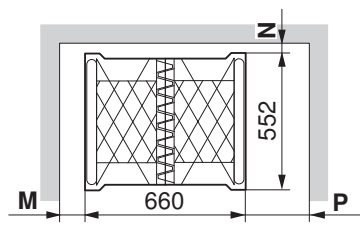
- Sie können bei **Waschautomaten** entweder mit doppelseitigem Klebeband am Boden fixiert oder am Boden verschraubt werden.
- Sie müssen bei **Wäschetrocknern** mit doppelseitigem Klebeband auf dem Waschautomaten fixiert werden.

Klebeband, Schrauben und Dübel sind im Lieferumfang enthalten. Die nachfolgende Skizze zeigt, wie die jeweilige Installationsplatte platziert wird.

Variante 1



Variante 2



Variante		Geräte	Seitlicher Abstand M	Abstand zur Rückwand N	Seitlicher Abstand P
1	Wasch-Trocken-Säule freistehend	UnimaticWaschen V2000, V4000 mit UnimaticTrocknen V2000, V4000	$\geq 600$ mm	$\geq 250$ mm	
2	Wasch-Trocken-Säule in Nische	UnimaticWaschen V2000, V4000 mit UnimaticTrocknen V2000, V4000	$\geq 10$ mm	$\geq 250$ mm	$\geq 600$ mm

## 7 Zubehör und Beilagen

### 7.1 Zubehör



In unserem Zubehör-Shop können Sie das passende Zubehör zu Ihren V-ZUG-Geräten direkt bestellen. Mehr Informationen unter [www.vzug.com](http://www.vzug.com).

#### Waschautomaten

Bezeichnung	Artikel-Nr.	Passend zu folgenden Modellen
Einlauf-Panzerschlauch 2 m	P30047	UnimaticWaschen V2000, V4000
Einlauf-Panzerschlauch 3 m	P30048	UnimaticWaschen V2000, V4000
Ablaufschlauch-Set 4 m, kürzbar	W33543	UnimaticWaschen V2000, V4000

#### Wäschetrockner

Bezeichnung	Artikel-Nr.	Passend zu folgenden Modellen
Anschluss an Spültischsiphon	W53070	UnimaticTrocknen V2000, V4000

#### Wasch-Trocken-Säule

Bezeichnung	Artikel-Nr.	Passend zu folgenden Modellen
Installationssystem (Installationsplatte mit Kippsicherung)	W30047	UnimaticTrocknen V2000, V4000 UnimaticWaschen V2000, V4000
Sockelblende	W50488	UnimaticTrocknen V2000, V4000 UnimaticWaschen V2000, V4000

### 7.2 Beilagen

#### Waschautomaten

Modellbezeichnung	Modellnummer	Installationsanleitung				Bedienungsanleitung			
		deutsch	franz.	ital.	engl.	deutsch	franz.	ital.	engl.
UnimaticWaschen V2000	11019	1014076	1014077	1014078		1058737	1058738	1058739	1058740
UnimaticWaschen V4000	11020	1014076	1014077	1014078		1058756	1058757	1058758	1058759

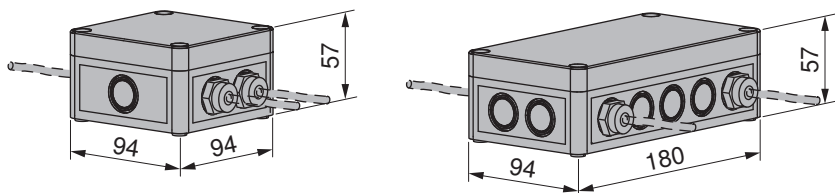
#### Wäschetrockner

Modellbezeichnung	Modellnummer	Installationsanleitung				Bedienungsanleitung			
		deutsch	franz.	ital.	engl.	deutsch	franz.	ital.	engl.
UnimaticTrocknen V2000	12037	J199110	J199111	J199112	J199113	1290416	1290417	1290418	1290419
UnimaticTrocknen V4000	12038	J173110	J173111	J173112	J173113	1290441	1290442	1290443	1290444

7.3 Zusatzausrüstung

Waschautomaten/Wäschetrockner

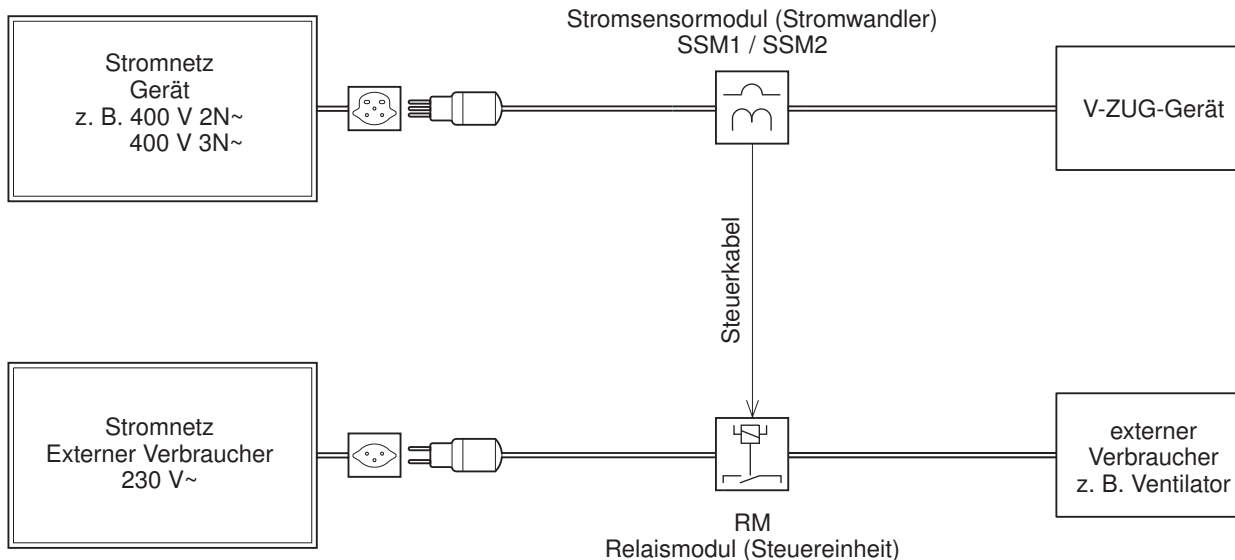
Optionen-Steuerset (Stromsensormodul mit Relaismodul)



Das Optionen-Steuerset dient zur Steuerung fremder Geräte (z. B. Ventilator) durch ein Steuersignal, das von einem V-ZUG-Gerät erzeugt wird. Für ein einwandfreies Zusammenspiel müssen die elektrischen Eigenschaften der beiden Bestandteile bekannt sein. Eine sorgfältige Abklärung ist notwendig und setzt elektrotechnische Fachkenntnisse voraus. Die Planung und Installation sind deshalb elektrotechnischem Fachpersonal vorbehalten.

Für 230 V~/max. 16 A:	Artikel-Nr.	Für 400 V 3N~/max. 25 A:	Artikel-Nr.
<b>Optionen-Steuerset SSM230</b>	<b>P60036</b>	<b>Optionen-Steuerset SSM400</b>	<b>P60037</b>
bestehend aus:		bestehend aus:	
1 Stromsensormodul kpl. SSM1	P60031	1 Stromsensormodul kpl. SSM2	P60032
1 Relaismodul kpl. RM	P60033	1 Relaismodul kpl. RM	P60033

Im nachfolgenden Anschlussbeispiel wird eine Standardsituation aufgezeigt. Zur detaillierten Planung ist das Dokument P60.008 beim Hauptsitz in Zug, Tel. +41 58 767 67 67 oder im Internet unter [vzug.com/b2b](http://vzug.com/b2b) zu beziehen.



## 8 Kassiersysteme

Das Kassiersystem in der Nähe des Waschautomaten resp. Wäschetrockners an gut zugänglicher Stelle und in einer bequemen Bedienungshöhe an die Wand montieren.

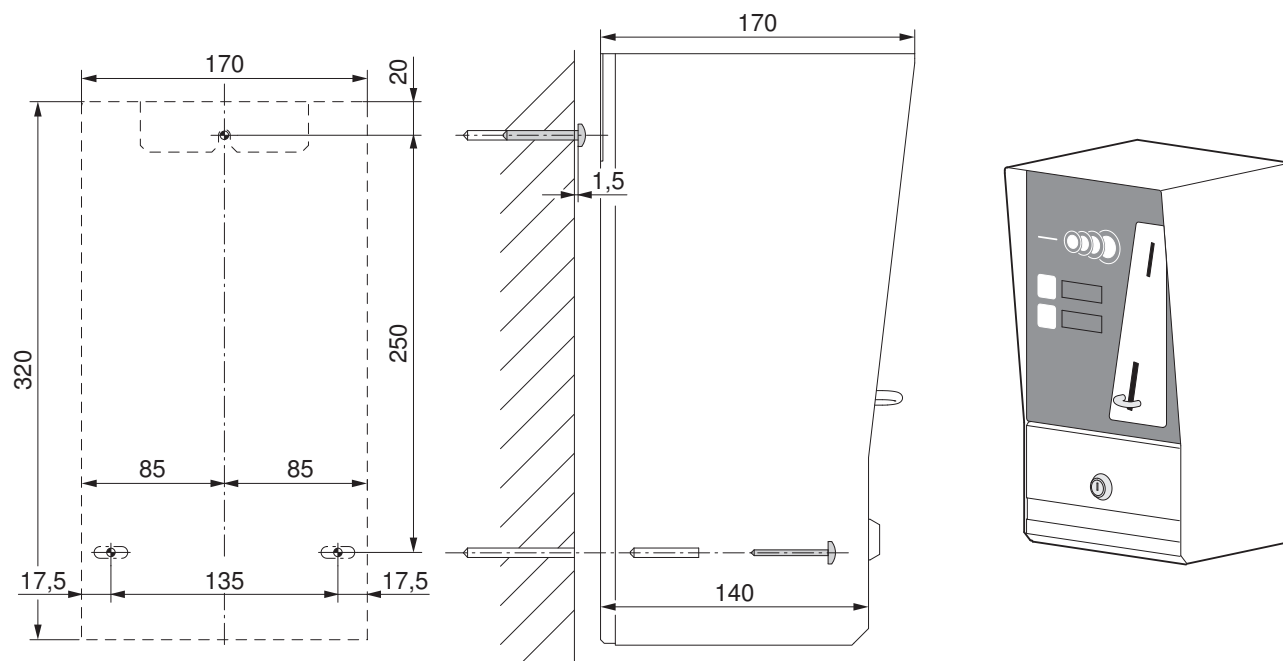
Zur Montage werden 3 Befestigungsschrauben mit  $\varnothing$  6 mm und 3 Dübel mit  $\varnothing$  8 mm benötigt, welche dem Gerät beiliegen.

### 8.1 CoinSystem

Die Bezahlung erfolgt durch Münzen oder Jetons.

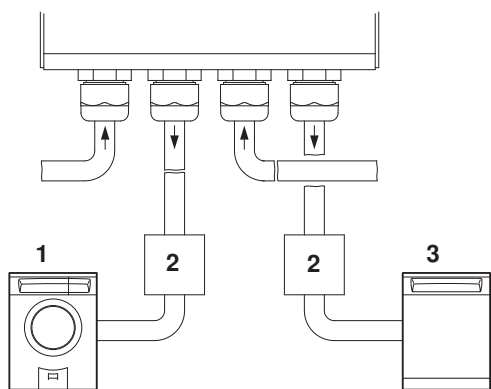
#### CoinSystem 1 & 2

##### Masse

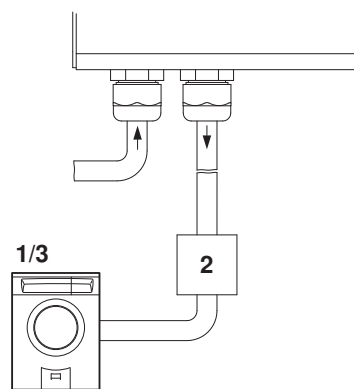


##### Anschlussvarianten

#### CoinSystem 2 (Modell 246)



#### CoinSystem 1 (Modell 245)



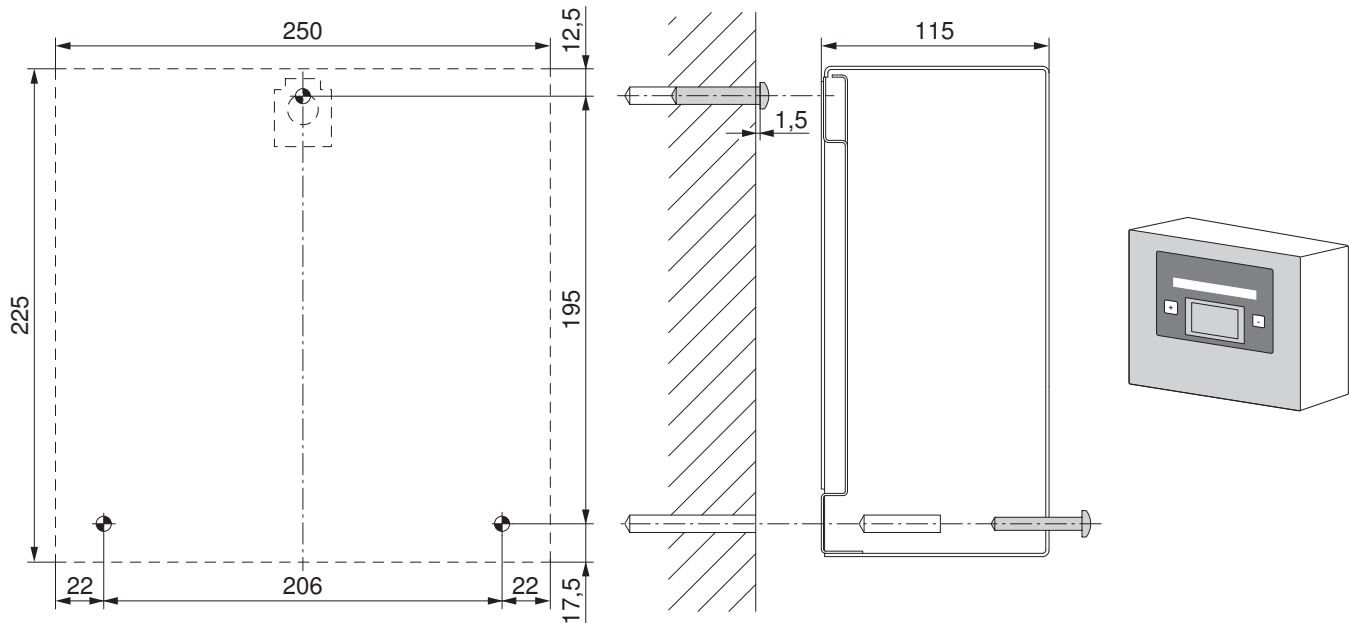
- 1 Waschautomat
- 2 Schalter oder Steckvorrichtung
- 3 Wäschetrockner

## 8.2 CardSystem

Die Bezahlung erfolgt bargeldlos durch eine wiederaufladbare, berührungslose Chipkarte.

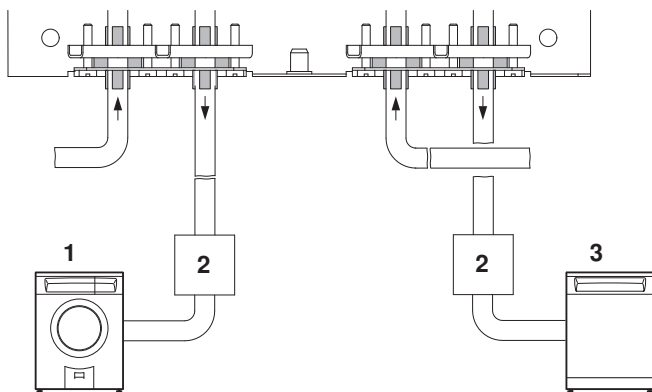
### CardSystem 1 & 2

#### Masse

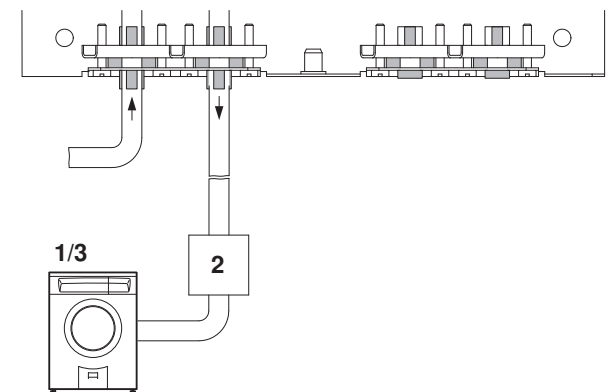


#### Anschlussvarianten

##### CardSystem 2 (Modell 82A)



##### CardSystem CS 1 (Modell 81A)



- 1 Waschautomat
- 2 Schalter oder Steckvorrichtung
- 3 Wäschetrockner

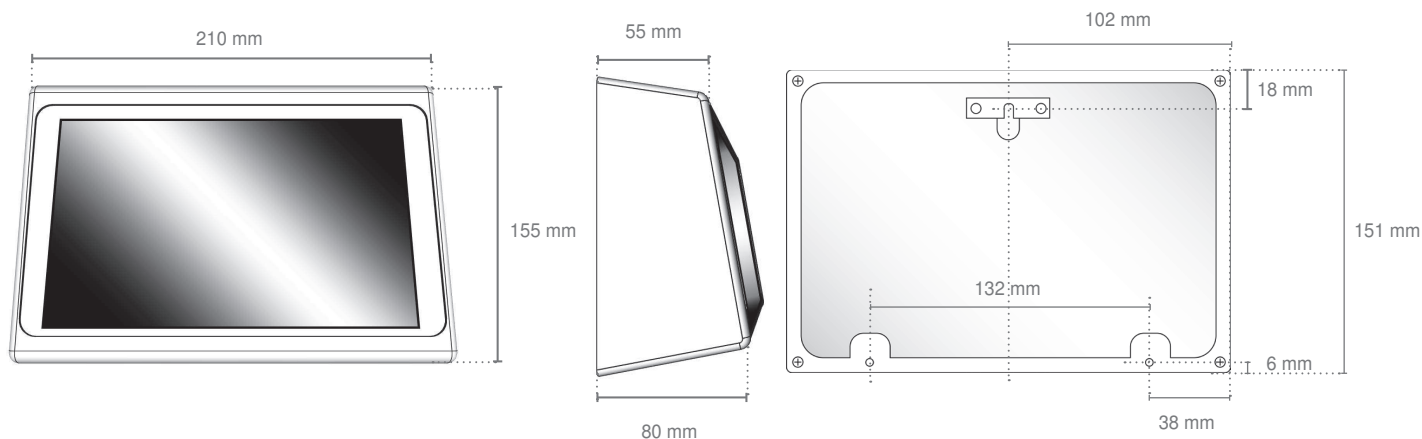
### 8.3 Digitales Bezahl- und Buchungssystem

VESTA ist ein digitales Bezahl- und Buchungssystem in Gemeinschaftswaschräumen. Ein zentrales Steuerungsdisplay wird installiert und Waschmaschinen und Wäschetrockner werden mit je einem Satelliten (Verbindungsmodul) verbunden. Das digitale Bezahl- und Buchungssystem VESTA kann einfach in bestehende und neue Waschküchen installiert werden.

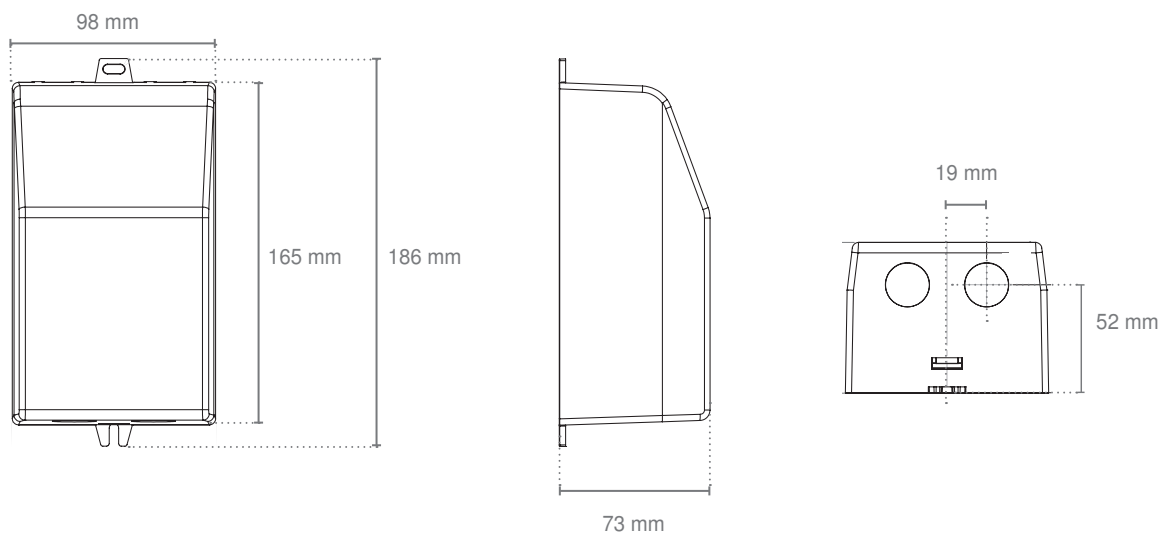
#### VESTA Display, VESTA Satellit

##### Masse

##### VESTA Display (Modell 13001)

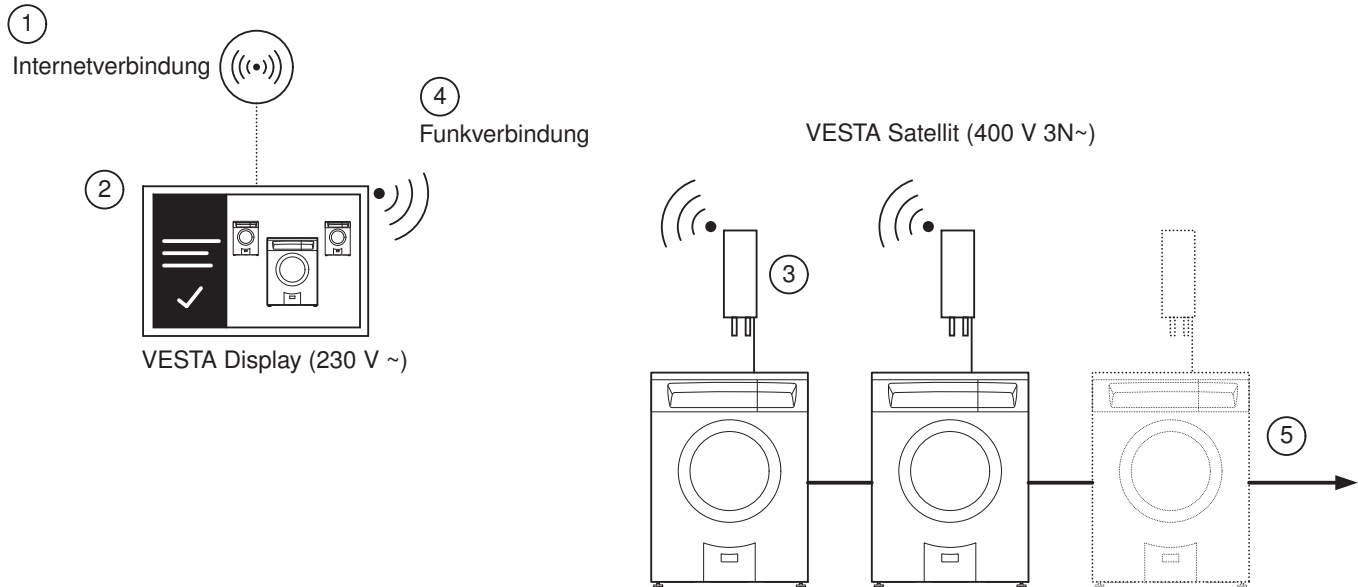


##### VESTA Satellit (Materialnummer 1208669)



## Installation

1. Sicherstellung von Internet-Empfang über mobile Daten oder WLAN
2. Installation des VESTA Displays im Zugangsbereich oder in der Waschküche (Strom, Internet)
3. Montage der VESTA Satelliten in der Zuleitung der Geräte
4. Pairing der VESTA Satelliten mit dem VESTA Display
5. Flexible Erweiterung des Systems (bis zu 32 Geräte pro VESTA Display)







**Stichwortverzeichnis**

**B**  
 Begriffserklärung ..... 2

**C**  
 CardSystem..... 22  
 CoinSystem ..... 21

**D**  
 Digitales Bezahlssystem ..... 23

**E**  
 Elektrische Anschlüsse..... 6  
 Anschlussbedingungen ..... 7  
 Fehlerströme ..... 6  
 FI-Schalter ..... 6

**F**  
 Fehlerströme ..... 6  
 FI-Schalter ..... 6  
 Frequenzstabilität ..... 6

**G**  
 Geräteübersicht ..... 4  
 Gültigkeitsbereich ..... 4

**I**  
 IP-Schutzart..... 6

**K**  
 Kassiersysteme ..... 21

**N**  
 Notizen ..... 26  
 Nützliche Links ..... 2

**S**  
 Sanitäranschlüsse ..... 8  
 GEBERIT Unterputz-Siphon..... 11  
 Waschautomaten..... 8  
 Wäschetrockner..... 10  
 Wasch-Trocken-Säule ..... 10

**V**  
 Verwendete Symbole ..... 2

**W**  
 Waschautomaten  
 Zubehör ..... 19  
 Waschautomaten Unimatic  
 Installationsplatte..... 13  
 Wäschetrockner  
 Zubehör ..... 19  
 Wäschetrockner Unimatic  
 Installationsplatte ..... 16  
 Lüftungskonzepte ..... 15  
 Wasch-Trocken-Säule  
 Zubehör ..... 19  
 Wasch-Trocken-Säule (WTS) Unimatic  
 Abmessungen..... 17  
 Installationsplatte ..... 18  
 Platzierung..... 18  
 Wasch-Trocken-Säule (WTS) UnimaticTrocknen  
 Lüftungskonzepte ..... 17

**Z**  
 Zubehör ..... 19  
 Zusatzdokumente ..... 2



**9 Notizen**



## Kontakte in Zug

Wir freuen uns auf Ihre Kontaktaufnahme.

### V-ZUG AG

Industriestrasse 66  
6302 Zug  
Tel. 058 767 67 67  
info@vzug.com

### Verkauf

Tel. 058 767 80 01  
kundenbestellung@vzug.com

### Ersatzteile

Tel. 058 767 67 84 (de)  
058 767 67 70 (fr)  
058 767 67 71 (it)  
ersatzteildienst@vzug.com

### Technische Beratung

Tel. 058 767 67 76 (de)  
058 767 67 74 (fr)  
058 767 67 75 (it)  
technischer.sup-  
port@vzug.com

## Ausstellungs- und Beratungscenter

Um Sie optimal beraten zu können, bitten wir um eine Terminvereinbarung.

Die Öffnungszeiten finden sie unter Standorte

### ZUGORAMA Aarau

Buchserstrasse 11  
5000 Aarau  
Tel. 058 767 39 40  
aarau@vzug.com

### ZUGORAMA Bern

Worbstrasse 87  
3075 Rüfenacht/Bern  
Tel. 058 767 38 90  
bern@vzug.com

### ZUGORAMA Genève

Avenue Louis-Casaï 79  
1216 Genève-Cointrin  
Tel. 058 767 38 80  
geneve@vzug.com

### ZUGORAMA Zug

Baarerstrasse 124  
6302 Zug  
Tel. 058 767 67 65  
zug@vzug.com

### ZUGORAMA Basel

Münchensteinerstrasse 43  
4052 Basel  
Tel. 058 767 38 00  
basel@vzug.com

### ZUGORAMA Chur

Kasernenstrasse 90  
7000 Chur  
Tel. 058 767 38 50  
chur@vzug.com

### ZUGORAMA St. Gallen

Breitfeldstrasse 8  
9015 St. Gallen-Winkeln  
Tel. 058 767 39 10  
st.gallen@vzug.com

### V-ZUG Studio Zürich

Uraniastrasse 40  
8001 Zürich  
Tel. 058 767 39 20  
zuerich@vzug.com

### ZUGORAMA Bellinzona

Viale Portone 3  
6500 Bellinzona  
Tel. 058 767 38 20  
bellinzona@vzug.com

### ZUGORAMA Crissier

Chemin des Lentillières 24  
1023 Crissier  
Tel. 058 767 38 60  
crissier@vzug.com

### ZUGORAMA Valais

Route de Grône 78  
3966 Réchy VS  
Tel. 058 767 39 70  
valais@vzug.com

